

PMG10 - Profibus DP

ø11 mm实心轴 · 带欧式法兰B10或外壳支脚 (B3)

Profibus-DPV0或DPV2 / 13位单圈 / 16位多圈 / 超速开关

产品一览

- 磁感应原理
- LED状态显示功能
- 采用“MicroGen”自发电技术的多圈感应原理 · 无需齿轮或电池
- 采用混合轴承的两端式轴承系统
- 特殊防腐蚀保护 · 防腐等级达CX (C5-M)



图片与实际产品类似

HUBNER
BERLIN
A Baumer Brand

microGen
Energy Harvesting

技术数据

技术数据 – 电气参数

电源电压	10...30 VDC
短路保护	是
电流消耗 (无负载)	≤200 mA
初始化时间	≤ 500 ms (上电后)
接口	Profibus-DPV0/V2
功能	多圈
传输速率	9,6 ... 12000 kBaud
设备地址	旋转开关在总线分线盒内
每圈步数	8192 / 13位
圈数	65536 / 16位
额外的输出信号	方波 TTL/HTL · TTL/RS422
感应原理	磁式
抗干扰性	EN 61000-6-2
辐射干扰	EN 61000-6-3
可设置参数	每圈步数 圈数 预设值 · 比例 · 旋转方向
诊断功能	位置或参数错误
状态指示灯	DUO-LED (集成在总线分线盒中) · 设备背部有4个LED
认证	CE UL认证 / E217823 EAC

技术数据 – 电气参数 (超速开关)

开关精度	± 2 % (或1数字位)
开关量输出	1路输出 (集电极开路 · 可选配固态继电器)

技术数据 – 电气参数 (超速开关)

输出开关容量	30 VDC ; ≤100 mA
开关时延	≤20 ms

技术数据 – 机械参数

尺寸 (法兰)	ø115 mm
轴类型	ø11 mm 实心轴
法兰	欧式法兰B10 外壳支脚 (B3)
防护等级 (EN 60529)	IP 66 / IP 67
运行速度	≤6000 rpm
超速值范围	ns (关闭) = ±2...6000 rpm
典型运行转矩	10 Ncm
转子惯量	1 kgcm ²
允许轴负载	≤450 N 轴向 ≤650 N 径向
材质	外壳: 铝合金 轴: 不锈钢
防腐蚀保护	IEC 60068-2-52 盐雾试验 室温条件下防腐等级达到ISO 12944-2 CX (C5-M)
工作温度	-40...+85 °C
相对湿度	95% (不结露)
耐抗性	IEC 60068-2-6 抗振动30 g · 10-2000 Hz IEC 60068-2-27 抗冲击400 g · 1 ms
近似重量	2,7 kg (视版本而定)
连接	总线分线盒 端子盒 · 带增量输出

可选配件

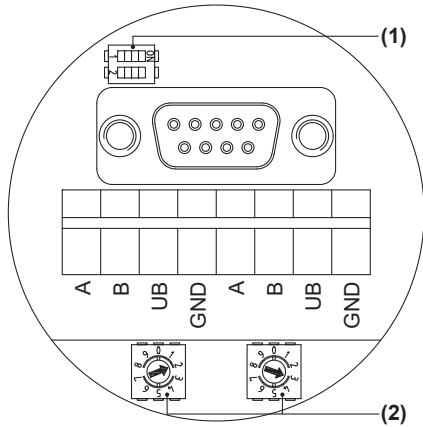
- 集成的超速开关
- 额外的增量输出 · 带零脉冲

PMG10 - Profibus DP

ø11 mm 实心轴 · 带欧式法兰 B10 或外壳支脚 (B3)

Profibus-DPV0 或 DPV2 / 13 位单圈 / 16 位多圈 / 超速开关

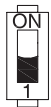
端子定义



名称相同的端子内部短接，其功能也相同。内部端子连接 UB-UB 和 GND-GND 上的最大负载为 1 A。

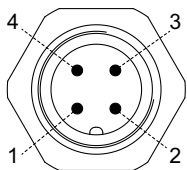
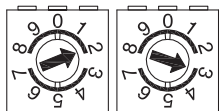
端电阻 (1)

ON = 最后一个用户
OFF = 用户 X



用户地址 (2)

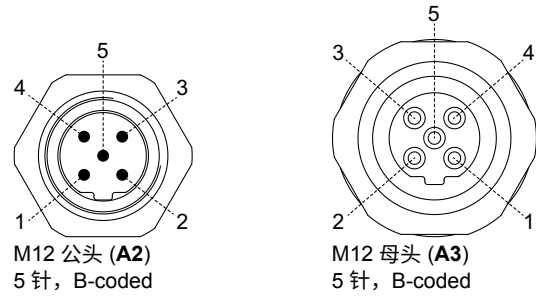
由旋转开关定义。
举例：用户地址 23



M12 公头，4 针，
A-coded

针脚	定义
1	UB
2	dnu
3	0 V
4	dnu

端子定义



M12 公头 (A2)
5 针，B-coded

M12 母头 (A3)
5 针，B-coded

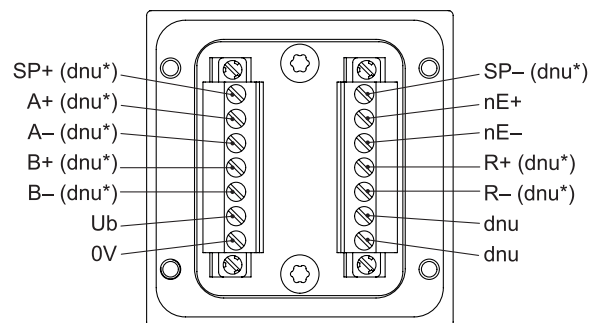
针脚	定义
2	A
4	B

B 向视图 (参见尺寸图)

端子盒接线端子

超速开关 / 额外的输出信号 2 (HTL · TTL)

* 针脚定义视编码器版本而定



端子含义

定义	描述
0 V	0 V
UB	电源电压 10...30 VDC
A	反向串行数据传输
B	正向串行数据传输
dnu	不使用

PMG10 - Profibus DP

ø11 mm 实心轴 · 带欧式法兰B10或外壳支脚 (B3)

Profibus-DPV0或DPV2 / 13位单圈 / 16位多圈 / 超速开关

端子含义

Ub	电源电压
0V	0 V
A+	输出信号通道 1
A-	输出信号通道 1 反相
B+	输出信号通道 2
B-	输出信号通道 2 反相
R+	零脉冲 (参考信号)
R-	零脉冲反相
nE+	系统正常 + / 故障输出
nE-	系统正常 - / 故障输出反相
SP+	DSL_OUT1 / 超速开关 (集电极开路, 可选配固态继电器)
SP-	DSL_OUT2 / 超速开关 (0V, 可选配固态继电器)
dnu	不使用

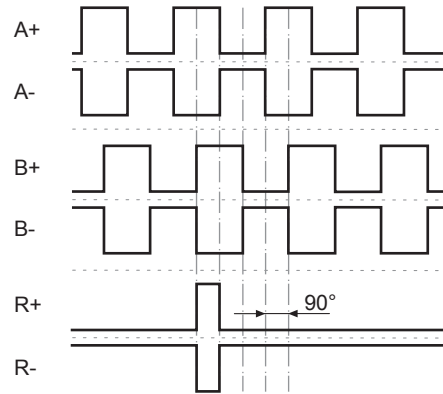
Profibus-DP功能

总线协议	Profibus-DP V0
功能特征	1 类和 2 类设备
数据交换功能	输入: 位置值 输出: 预设值
预设值	“预设”参数可以用来将编码器设定为与系统的具体轴位置相对应的预定义值。
参数功能	旋转方向: 旋转方向与上升或下降输出代码值之间的关系可以在运行参数中进行设置。 比例: 参数值用于设定每圈步数和总分辨率。
诊断	编码器支持下述报错信息: ▪ 位置错误
出厂设置	用户地址 00
总线协议	Profibus-DP V2
功能特征	3 类和 4 类设备
数据交换功能	输入: 位置值 输出: 预设值
预设值	“预设”参数可以用来将编码器设定为与系统的具体轴位置相对应的预定义值。
参数功能	旋转方向: 旋转方向与上升或下降输出代码值之间的关系可以在运行参数中进行设置。 比例: 参数值用于设定每圈步数和总分辨率。
诊断	编码器支持下述报错信息: ▪ 位置错误
出厂设置	用户地址 00

输出信号

额外的输出信号2 (HTL/TTL)

正转方向 (参见尺寸图)



触发电平

电气隔离:

额外输出 II 的输出信号 TTL/HTL ($V_{in} = V_{out}$) 采用电气隔离, 需要单独的电源。

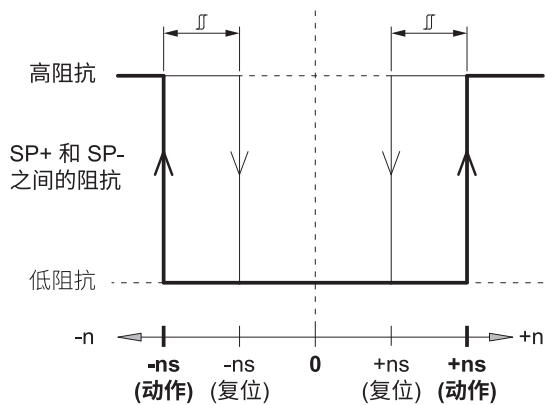
触发电平	TTL/RS422
高电平 / 低电平	$\geq 2.5 \text{ V} / \leq 0.5 \text{ V}$
传输距离	$\leq 550 \text{ m}, 100 \text{ kHz}$
输出频率	$\leq 600 \text{ kHz}$
触发电平	TTL/HTL ($V_{in} = V_{out}$)
高电平 / 低电平	$\geq 2.5 \text{ V} / \leq 0.5 \text{ V}$ (TTL) $\geq U_b - 3 \text{ V} / \leq 1.5 \text{ V}$ (HTL)
传输距离	$\leq 550 \text{ m}, 100 \text{ kHz}$ (TTL) $\leq 350 \text{ m}, 100 \text{ kHz}$ (HTL)
输出频率	$\leq 600 \text{ kHz}$ (TTL); $\leq 350 \text{ kHz}$ (HTL)

PMG10 - Profibus DP

ø11 mm实心轴 · 带欧式法兰B10或外壳支脚 (B3)

Profibus-DPV0或DPV2 / 13位单圈 / 16位多圈 / 超速开关

开关特征 - 超速开关



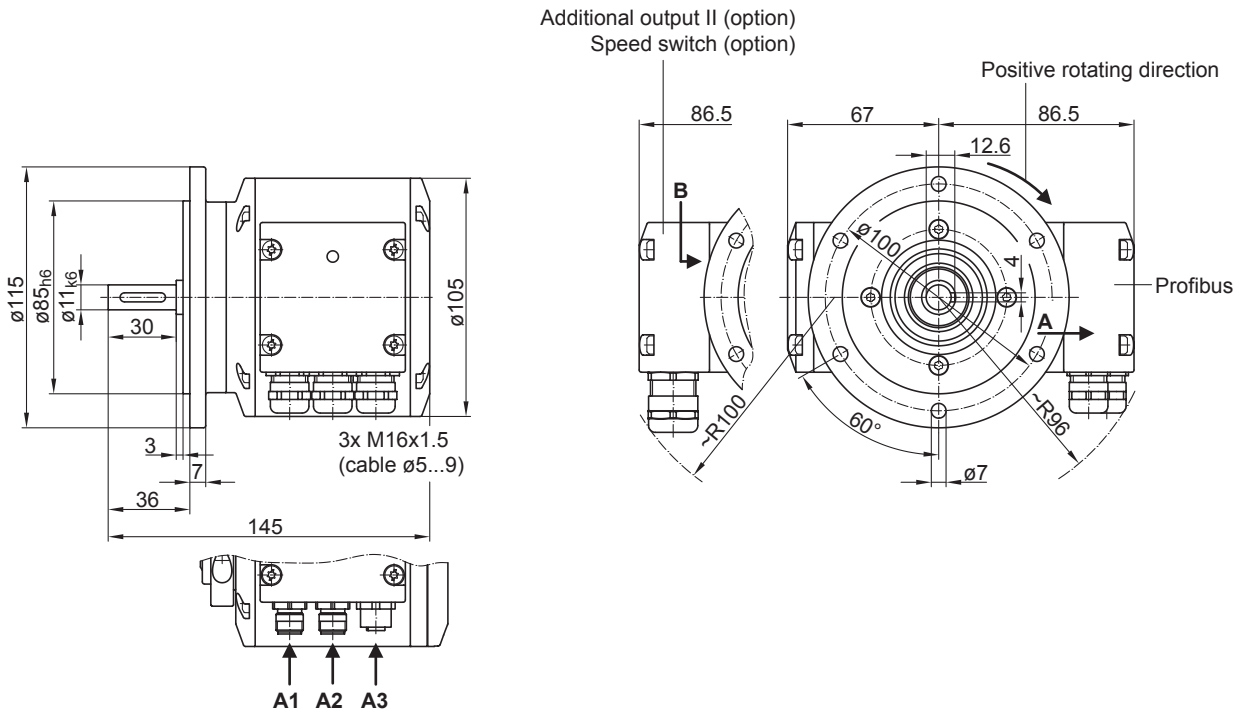
n	转速
+ns (动作)	正转超速值 (动作) (参见尺寸)
-ns (动作)	反转超速值 (动作) (参见尺寸)
	开关迟滞 J: 10...100 % (出厂设置 = 10% 最小 1 数字位)
+ns (复位)	正转超速值 (复位) (参见尺寸)
-ns (复位)	反转超速值 (复位) (参见尺寸)

PMG10 - Profibus DP

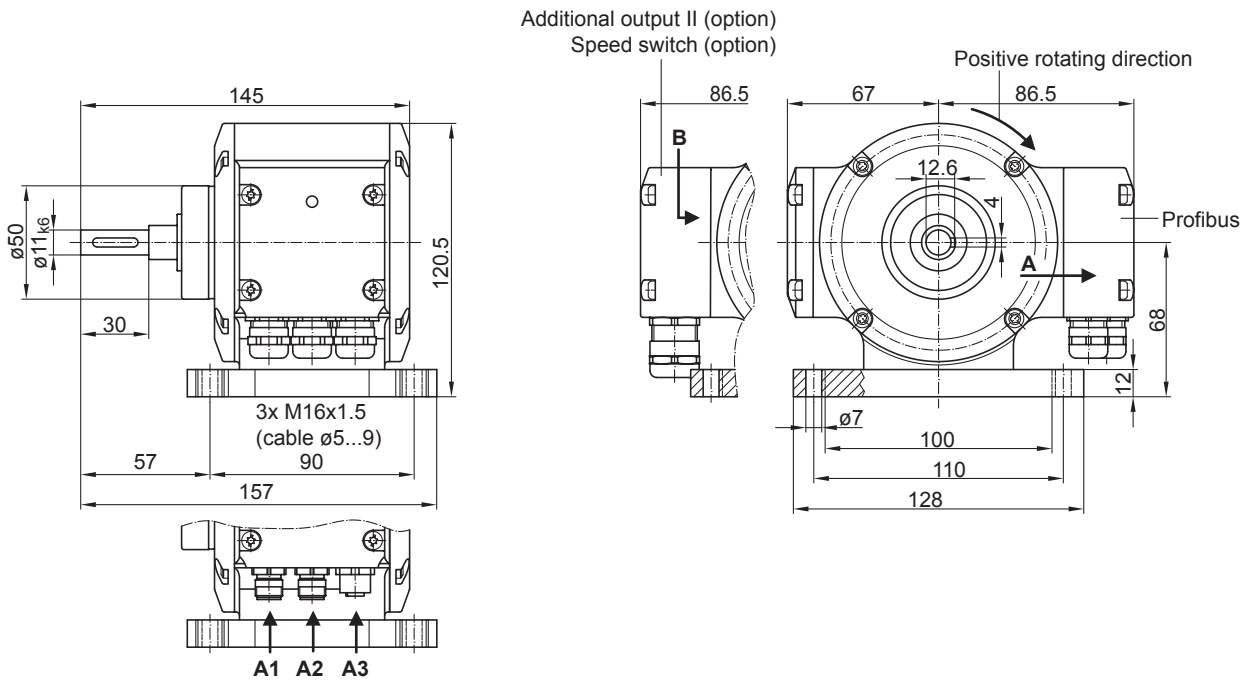
ø11 mm 实心轴 · 带欧式法兰B10或外壳支脚 (B3)

Profibus-DPV0或DPV2 / 13位单圈 / 16位多圈 / 超速开关

尺寸



带欧式法兰B10



带外壳支脚B3

PMG10 - Profibus DP

ø11 mm 实心轴 · 带欧式法兰B10或外壳支脚 (B3)

Profibus-DPV0或DPV2 / 13位单圈 / 16位多圈 / 超速开关

订货资料

	PMG10	#	-	S	H	#	.	1	#	##	.	3	#	0	0	#	.	A	
Product	Absolute encoder	PMG10																	
Digital speed switch	Without		-																
	With		D																
Shaft type	Solid shaft			S															
Flange (Solid shaft)	EURO flange B10, hybrid bearings				H														
Protection class	IP 66 and IP 67, optimized for dusty, abrasive environment					D													
	IP 66 and IP 67, optimized for oily, wet environment					L													
Solid shaft	Ø11 mm, featherkey 4 mm							1											
Connection	Bus connecting box with 3 cable glands M16, radial									5									
	Bus connecting box with 3 connectors M12, radial									3									
	Bus connecting box with 3 cable glands M16, radial + terminal box with 1 cable gland M20, radial									F									
	Bus connecting box with 3 connectors M12, radial + terminal box with 1 cable gland M20, radial									G									
Supply voltage (field bus)	10...30 VDC, Profibus-DPV0													P0					
	10...30 VDC, Profibus-DPV2													P2					
Resolution singleturn position	13 Bit												3						
Resolution multiturn position	No multiturn signal													0					
	16 Bit													6					
Resolution speed	No speed signal															0			
Resolution supplement I	No additional output I																	0	
Resolution supplement II	No additional output II																		0
	512 ppr TTL/HTL push-pull (Vin=Vout), 6 channels, electrically isolated																		1
	512 ppr TTL (RS422), 6 channels																		2
	1024 ppr TTL/HTL push-pull (Vin=Vout), 6 channels, electrically isolated																		5
	1024 ppr TTL (RS422), 6 channels																		6
	2048 ppr TTL/HTL push-pull (Vin=Vout), 6 channels, electrically isolated																		9
	2048 ppr TTL (RS422), 6 channels																		4
	3072 ppr TTL/HTL push-pull (Vin=Vout), 6 channels, electrically isolated																		7
	3072 ppr TTL (RS422), 6 channels																		8
	4096 ppr TTL/HTL push-pull (Vin=Vout), 6 channels, electrically isolated																		K
	4096 ppr TTL (RS422), 6 channels																		J
	5000 ppr TTL/HTL push-pull (Vin=Vout), 6 channels, electrically isolated																		G
	5000 ppr TTL (RS422), 6 channels																		H
	8192 ppr TTL/HTL push-pull (Vin=Vout), 6 channels, electrically isolated																		Q
	8192 ppr TTL (RS422), 6 channels																		P
Operating temperature	-40...+85 °C																		

(1) ** 除了物料号 · 还需注明具体的超速值 (出厂设置) 。

PMG10 - Profibus DP

ø11 mm实心轴 · 带欧式法兰B10或外壳支脚 (B3)

Profibus-DPV0或DPV2 / 13位单圈 / 16位多圈 / 超速开关

订货资料

可能发生的情况是，并非类型代码的所有版本都可以进行组合。相关限制可以在堡盟官网（在www.baumer.com）上的Web配置器中找到或向我们索取。

附件

安装附件

弹簧垫圈联轴器 K 35 (轴径ø6...12 mm)

弹簧垫圈联轴器 K 50 (轴径ø11...16 mm)

弹簧垫圈联轴器 K 60 (轴径ø11...22 mm)