

PMG10 - EtherCAT

ø11 mm 实心轴 · 带欧式法兰B10或外壳支脚 (B3)

EtherCAT / 13位单圈 / 16位多圈 / 超速开关

产品一览

- EtherCAT接口
- 磁感应原理
- 分辨率：单圈13位 · 多圈16位
- LED状态显示功能
- 采用“MicroGen”自发电技术的多圈感应原理 · 无需齿轮或电池
- 采用混合轴承的两端式轴承系统
- 特殊防腐蚀保护 · 防腐等级达CX (C5-M)



图片与实际产品类似

HUBNER
BERLIN
A Baumer Brand

microGen
Energy Harvesting

技术数据

技术数据 – 电气参数

电源电压	10...30 VDC
短路保护	是
电流消耗 (无负载)	≤200 mA
初始化时间	≤ 500 ms (上电后)
接口	EtherCAT
功能	多圈
传输速率	100 MBaud
设备地址	自动地址分配
每圈步数	8192 / 13位
圈数	65536 / 16位
额外的输出信号	方波 TTL/HTL · TTL/RS422
感应原理	磁式
抗干扰性	EN 61000-6-2
辐射干扰	EN 61000-6-3
可设置参数	每圈步数 圈数 预设值 · 比例 · 旋转方向
诊断功能	位置或参数错误
状态指示灯	DUO-LED和链路/活动LED (集成在总线分线盒中) · 设备背部有4个LED
认证	CE UL认证 / E217823 EAC

技术数据 – 电气参数 (超速开关)

开关精度	± 2 % (或1数字位)
开关量输出	1路输出 (集电极开路 · 可选配固态继电器)

可选配件

- 集成的超速开关
- 额外的增量输出 · 带零脉冲

技术数据 – 电气参数 (超速开关)

输出开关容量	30 VDC ; ≤100 mA
开关时延	≤20 ms

技术数据 – 机械参数

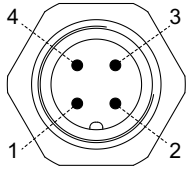
尺寸 (法兰)	ø115 mm
轴类型	ø11 mm 实心轴
法兰	欧式法兰B10 外壳支脚 (B3)
防护等级 (EN 60529)	IP 66 / IP 67
运行速度	≤6000 rpm
超速值范围	ns (关闭) = ±2...6000 rpm
典型运行转矩	10 Ncm
转子惯量	1 kgcm ²
允许轴负载	≤450 N 轴向 ≤650 N 径向
材质	外壳：铝合金 轴：不锈钢
防腐蚀保护	IEC 60068-2-52 盐雾试验 室温条件下防腐等级达到ISO 12944-2 CX (C5-M)
工作温度	-40...+85 °C
相对湿度	95% (不结露)
耐抗性	IEC 60068-2-6 抗振动30 g · 10-2000 Hz IEC 60068-2-27 抗冲击400 g · 1 ms
近似重量	2,7 kg (视版本而定)
连接	总线分线盒 端子盒 · 带增量输出

PMG10 - EtherCAT

ø11 mm实心轴 · 带欧式法兰B10或外壳支脚 (B3)

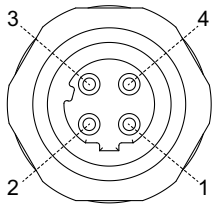
EtherCAT / 13位单圈 / 16位多圈 / 超速开关

端子定义



M12 公头, 4 针,
A-coded

针脚	定义
1	UB
2	dnv
3	0 V
4	dnv



M12 母头
4 针, D-coded

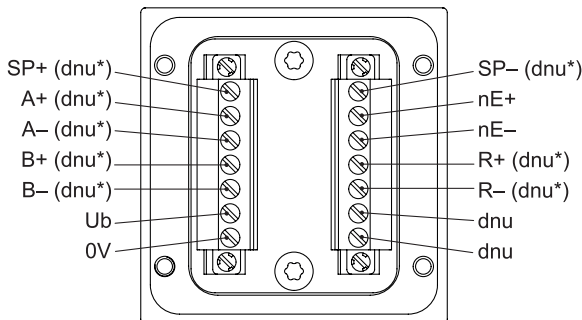
针脚	定义
1	TxD+
2	RxD+
3	TxD-
4	RxD-

B向视图 (参见尺寸图)

端子盒接线端子

超速开关 / 额外的输出信号2 (HTL · TTL)

* 针脚定义视编码器版本而定



端子含义

定义	描述
0 V	0 V
UB	电源电压 10...30 VDC
TxD+	传送数据 +
TxD-	传送数据 -
RxD+	接收数据 +
RxD-	接收数据 -
dnv	不使用

Ub	电源电压
0V	0 V
A+	输出信号通道 1
A-	输出信号通道 1 反相
B+	输出信号通道 2 (与通道 1 偏移 90°)
B-	输出信号通道 2 反相
R+	零脉冲 (参考信号)
R-	零脉冲反相
nE+	系统正常 + / 故障输出
nE-	系统正常 - / 故障输出反相
SP+	DSL_OUT1 / 超速开关 (集电极开路, 可选配固态继电器)
SP-	DSL_OUT2 / 超速开关 (0V, 可选配固态继电器)
dnv	不使用

EtherCAT功能

总线协议	EtherCAT
设备协议	CoE (CANopen, 基于 EtherCAT) DSP406
功能特征	<ul style="list-style-type: none"> 100 Mbaud 以太网 自动地址分配 精确同步用分布式时钟。可选设备配置为“Reference Clock” (参考时钟) 出厂设置为 10 byte PDO; 如果周期时间更短, 可设为 4 byte PDO / 2 byte PDO
过程数据	位置值, 警告, 系统时间
周期时间	取决于传感器类型、启用的比例功能以及 PDO 长度。最短周期时间: 62.5 μs
同步	<ul style="list-style-type: none"> 0x00 自由振荡模式, 非同步 0x03 分布式时钟 (Dc), 与 SYNC0/SYNC1 事件

PMG10 - EtherCAT

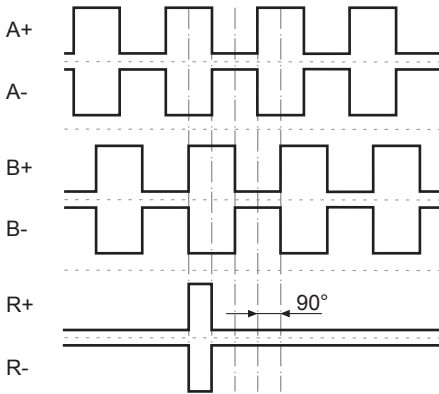
ø11 mm 实心轴 · 带欧式法兰B10或外壳支脚 (B3)

EtherCAT / 13位单圈 / 16位多圈 / 超速开关

输出信号

额外的输出信号2 (HTL/TTL)

正转方向 (参见尺寸图)

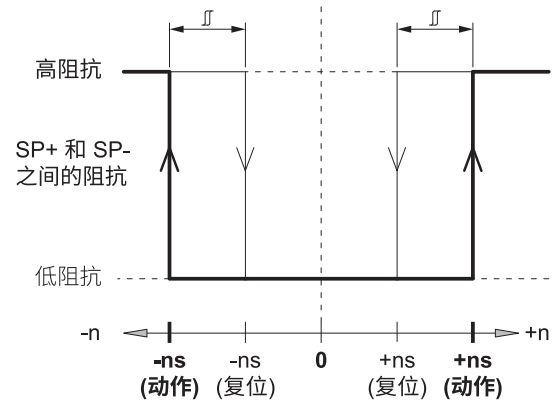


触发电平

电气隔离:
额外输出 II 的输出信号 TTL/HTL ($V_{in} = V_{out}$) 采用电气隔离, 需要单独的电源。

触发电平	TTL/RS422
高电平 / 低电平	$\geq 2.5 \text{ V} / \leq 0.5 \text{ V}$
传输距离	$\leq 550 \text{ m}, 100 \text{ kHz}$
输出频率	$\leq 600 \text{ kHz}$
触发电平	TTL/HTL ($V_{in} = V_{out}$)
高电平 / 低电平	$\geq 2.5 \text{ V} / \leq 0.5 \text{ V}$ (TTL) $\geq U_b - 3 \text{ V} / \leq 1.5 \text{ V}$ (HTL)
传输距离	$\leq 550 \text{ m}, 100 \text{ kHz}$ (TTL) $\leq 350 \text{ m}, 100 \text{ kHz}$ (HTL)
输出频率	$\leq 600 \text{ kHz}$ (TTL); $\leq 350 \text{ kHz}$ (HTL)

开关特征 - 超速开关



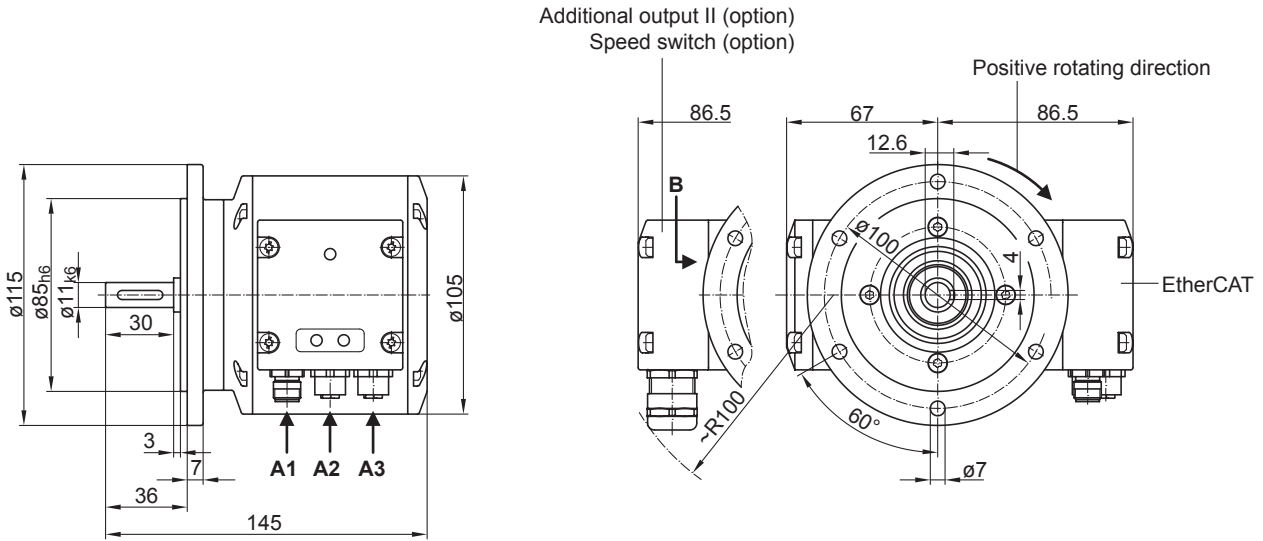
n	转速
+ns (动作)	正转超速值 (动作) (参见尺寸)
-ns (动作)	反转超速值 (动作) (参见尺寸)
开关迟滞 Δ : 10...100 % (出厂设置 = 10% 最小 1 数字位)	
+ns (复位)	正转超速值 (复位) (参见尺寸)
-ns (复位)	反转超速值 (复位) (参见尺寸)

PMG10 - EtherCAT

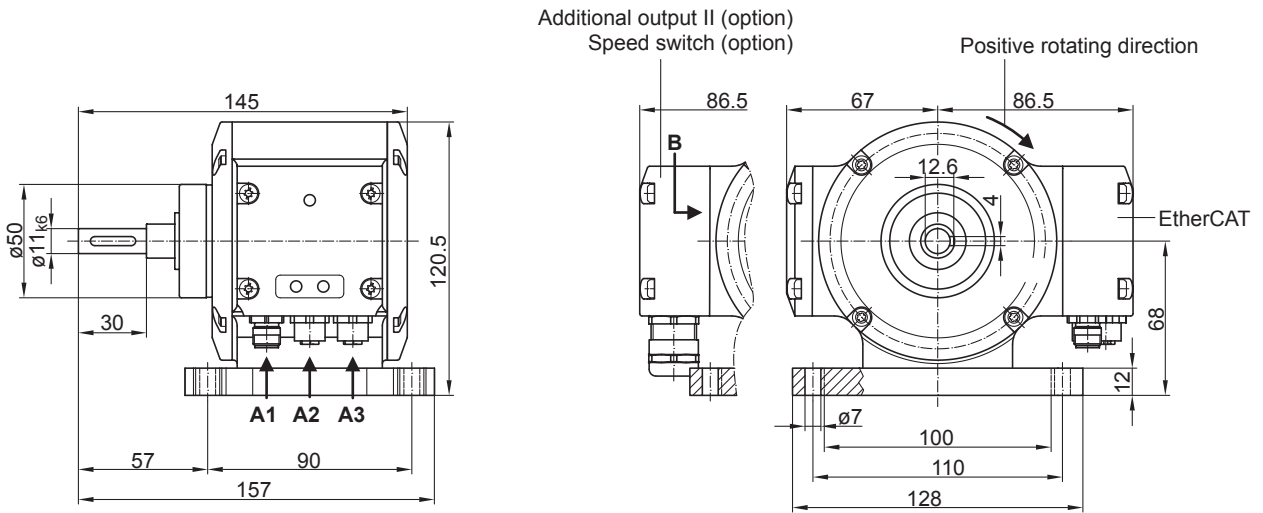
ø11 mm 实心轴 · 带欧式法兰B10或外壳支脚 (B3)

EtherCAT / 13位单圈 / 16位多圈 / 超速开关

尺寸



带欧式法兰B10



带外壳支脚B3

PMG10 - EtherCAT

ø11 mm实心轴 · 带欧式法兰B10或外壳支脚 (B3)

EtherCAT / 13位单圈 / 16位多圈 / 超速开关

订货资料

	PMG10	#	-	S	H	#	.	1	#	EC	3	.	#	0	0	#	A
Product	Absolute encoder	PMG10															
Digital speed switch	With ⁽¹⁾			D													
	Without			-													
Shaft type	Solid shaft				S												
Flange (Solid shaft)	EURO flange B10, hybrid bearings				H												
Protection class	IP 66 and IP 67, optimized for dusty, abrasive environment									D							
	IP 66 and IP 67, optimized for oily, wet environment									L							
Solid shaft	Ø11 mm, featherkey 4 mm							1									
Connection	Bus connecting box with 3 connectors M12, radial										3						
	Bus connecting box with 3 connectors M12, radial + terminal box with 1 cable gland M20, radial										G						
Supply voltage (field bus)	10...30 VDC, EtherCAT											EC					
Resolution singleturn position	13 Bit												3				
Resolution multiturn position	No multiturn signal															0	
	16 Bit															6	
Resolution speed	No speed signal																0
Resolution supplement I	No additional output I																0
Resolution supplement II	No additional output II																0
	8192 ppr TTL/HTL push-pull (Vin=Vout), 6 channels, electrically isolated																Q
	8192 ppr TTL (RS422), 6 channels																P
	5000 ppr TTL/HTL push-pull (Vin=Vout), 6 channels, electrically isolated																G
	5000 ppr TTL (RS422), 6 channels																H
	4096 ppr TTL/HTL push-pull (Vin=Vout), 6 channels, electrically isolated																K
	4096 ppr TTL (RS422), 6 channels																J
	3072 ppr TTL/HTL push-pull (Vin=Vout), 6 channels, electrically isolated																7
	3072 ppr TTL (RS422), 6 channels																8
	2048 ppr TTL/HTL push-pull (Vin=Vout), 6 channels, electrically isolated																9
	2048 ppr TTL (RS422), 6 channels																4
	1024 ppr TTL/HTL push-pull (Vin=Vout), 6 channels, electrically isolated																5
	1024 ppr TTL (RS422), 6 channels																6
	512 ppr TTL/HTL push-pull (Vin=Vout), 6 channels, electrically isolated																1
	512 ppr TTL (RS422), 6 channels																2
Operating temperature	-40...+85 °C																

(1) ** 除了物料号 · 还需注明具体的超速值 (出厂设置) 。

可能发生的情况是 · 并非类型代码的所有版本都可以进行组合 · 相关限制可以堡盟官网 (在www.baumer.com) 上的Web配置器中找到或向我们索取。

PMG10 - EtherCAT

ø11 mm实心轴 · 带欧式法兰B10或外壳支脚 (B3)

EtherCAT / 13位单圈 / 16位多圈 / 超速开关

附件

安装附件

	弹簧垫圈联轴器 K 35 (轴径ø6...12 mm)
	弹簧垫圈联轴器 K 50 (轴径ø11...16 mm)
	弹簧垫圈联轴器 K 60 (轴径ø11...22 mm)
11238694	CAM12.WS13-11238694