

PFMH

Capteur de pression avec raccord hygiénique et écran tactile

PFMH-##.####.#####.###0#.##0#

Vue d'ensemble

- Membrane affleurante avec conformité 3-A Sanitary Standards (FDA) et EHEDG
- Résistant à tous les agents de nettoyage CIP usuels et compatible SIP (150 °C max, < 60 min)
- Exécutions pour températures de milieux élevées (200 °C)
- Affichage graphique intégré (CombiView DFON en option) et programmable par écran tactile et avec FlexProgrammer 9701
- En option avec sortie de relais et 4 ... 20 mA avec HART
- Disponible avec L'homologation ATEX (option, pour 4 ... 20 mA signal de sortie)



Caractéristiques techniques

Caractéristiques

Type de pression	Absolu (par rapport au vide) Relatif (par rapport à l'environnement)
Plage de température compensée	-40 ... 85 °C
Stabilité à long terme	≤ 0,1 % EM/an , IEC 770 6.3.2
Écart de mesure max.	± 0,1 % EM , jusqu'à 2:1 turn down ratio ± 0,25 % EM , jusqu'à 4:1 turn down ratio Comprend le point zéro, les écarts de linéarité et de valeur finale (selon le réglage du point limite) ainsi que l'hystérésis et la non-répétabilité (EN 61298-2) Pour la Turn down, multipliez cette valeur par le taux de marge appliqué
Étendue de mesure max.	69 bar
Taux maximal de marge de réglage	10 : 1
Plage de mesure	-1 ... 68 bar
Écart de mesure (BFSL)	± 0,04 % EM , jusqu'à 2:1 turn down ratio ± 0,1 % EM , jusqu'à 4:1 turn down ratio Contient l'écart de linéarité (après le réglage de la valeur minimale, BFSL) ainsi que l'hystérésis et la non-répétabilité Pour la Turn down, multipliez cette valeur par le taux de marge appliqué
Étendue de mesure min.	0,05 bar
Temps de mise sous tension	< 10 s
Temps de montée (10 ... 90 %)	≤ 0,3 s
Temps d'échantillonnage	≤ 0,3 s
Coefficient de température	≤ 0,05 % EM/10 K , étendue de mesure ≤ 0,05 % EM/10 K , point zéro

Conditions de process

Température du process	-40 ... 125 °C , sans col de refroidissement -40 ... 200 °C , avec col de refroidissement
Pression du process	Voir paragraphe "Conditions de process"
NEP/SEP-compatibilité	< 60 min, sans col de refroidissement @ température du milieu jusqu'à 150 °C Permanent, avec col de refroidissement @ température du milieu jusqu'à 200 °C

Raccord de process

Variante connexions	Voir paragraphe "Dimensions"
Matériaux des pièces en contact, raccord process	AISI 316L (1.4404)
Matériaux des pièces en contact, membrane	AISI 316L (1.4435)
Matériaux des pièces en contact, joint d'étanchéité	EPDM, en option EPDM - joints toriques certifiés 3-A Standard 18-03 Class II, EPDM - joint d'étanchéité certifiés 3-A Standard 18-03 Class I (8% de matière grasse laitière max.)

Rugosité de surface (en contact avec le milieu)

Membrane	Ra ≤ 0,4 µm
Raccord process Baumer Hygienic Connection	Ra ≤ 0,4 µm
Raccord process Tri-Clamp	Ra ≤ 0,4 µm
Raccord process Varivent®	Ra ≤ 0,8 µm Ra ≤ 0,4 µm, en option
Soudage	Ra ≤ 0,8 µm

Conditions ambiantes

Plage de température de fonctionnement	-30 ... 80 °C , avec écran tactile DFON -40 ... 85 °C , sans écran tactile DFON
Plage de température de stockage	-30 ... 80 °C , avec écran tactile DFON -40 ... 85 °C , sans écran tactile DFON

PFMH

Capteur de pression avec raccord hygiénique et écran tactile

PFMH-##.####.#####.###0#.##0#

Caractéristiques techniques

Conditions ambiantes

Degré de protection (EN 60529)	IP67, avec presse-étoupe IP69K, avec connecteur M12
Humidité	< 98 % RH, condensation
Vibration	DNV haute résistance aux vibrations, classe B
Vibrations (sinusoïdales) (EN 60068-2-6)	1,6 mm p-p (2 à 25 Hz), 4 g (25 à 100 Hz), 1 octave / minute

Signal de sortie

Sortie de courant	4 ... 20 mA 4 ... 20 mA, + HART® 20 ... 4 mA, programmable
Résistance de charge	RQ = (U _{supply} - 10 V)/20 mA
Résistance d'isolement	> 100 MΩ, 500 V DC
Rupture du capteur	20 ... 23 mA, programmable 3,6 ... 4 mA, programmable

Boîtier

Type	Raccord process en bas Raccord process arrière
Dimensions	Voir paragraphe "Schémas Dimensions"
Matériau	AISI 304 (1.4301)

Raccord électrique

Connecteur	M12-A, 5 pôles, acier inoxydable M12-A, 8 pôles, acier inoxydable
Presse-étoupe	M16x1.5, plastique M16x1.5, acier inoxydable M20x1.5, plastique M20x1.5, acier inoxydable

Alimentation

Plage de tension d'alimentation	10 ... 35 V DC
---------------------------------	----------------

Réglage d'usine

Limite de sortie inférieure	3,7 mA
Sortie limite de supérieure	23 mA
Amortissement	0 s
Sortie sur erreur de détecteur	3,5 mA

ATEX II 1G Ex ia IIC T5

Valeurs maximales pour la sélection de la barrière, Ui	30 V DC, max.
Valeurs maximales pour la sélection de la barrière, Ii	100 mA
Valeurs maximales pour la sélection de la barrière, Pi	750 mW
Capacité interne, Ci	< 15 nF
Inductance interne, Li	< 10 µH
Classe de température, T1 ... T5	-20 < Tamb < 60 °C Zone 0 et 20 -40 < Tamb < 65 °C Zone 1/2 et 21/22

ATEX II 1D Ex ia IIIC T100 °C Da

Valeurs maximales pour la sélection de la barrière, Ui	30 V DC, max.
Valeurs maximales pour la sélection de la barrière, Ii	100 mA
Valeurs maximales pour la sélection de la barrière, Pi	750 mW
Capacité interne, Ci	< 15 nF
Inductance interne, Li	< 10 µH
Classe de température T100 °C	-20 < Tamb < 60 °C Zone 0 et 20 -40 < Tamb < 65 °C Zone 1/2 et 21/22

ATEX II 3G Ex ec IIC T5

Plage de tension d'alimentation	10 ... 35 V DC
Courant de charge, In	100 mA
Classe de température, T1 ... T5	-30 < Tamb < 65 °C

Conformité et approbations

CEM	EN 61000-6-2 EN 61000-6-3
Hygiène	3-A (74-07) EHEDG EL Class I FDA
Sécurité	cULus listed, E527512
Protection contre les explosions	ATEX II 1D Ex ia IIIC T100 °C Da ATEX II 1G Ex ia IIC T5 ATEX II 3 G Ex ec IIC T5

PFMH

Capteur de pression avec raccord hygiénique et écran tactile

PFMH-##.####.#####.###0#.##0#

Afficheur

Remarques générales

Type de panneau	LCD graphique FSTN
Plage d'affichage	-9999 ... 99999
Max. hauteur des digits	22 mm
Matériaux	Polycarbonate

Conditions ambiantes

Plage de température lisibilité optimale	-10 ... 70 °C
Plage de température de fonctionnement	-30 ... 80 °C
Degré de protection (EN 60529)	IP67 IP69K

Signaux d'entrée

Signaux d'entrée du transmetteur	Numérique, 2 voies pour communication entre transmetteur et afficheur
Temps d'échantillonnage	1 s , max. 0,3 s , typ.

Données configurables par l'utilisateur

Indication d'erreur/avertissement	Affichage configurable individuellement et indication de rétroéclairage en blanc, vert ou rouge, lumière permanente ou clignotante. Limites configurables sur la plage
Unité de mesure	bar mbar psi kPa MPa atm kg/cm ² mH ₂ O mmH ₂ O "H ₂ O "H ₂ O mmHg "Hg
Unité définie par l'utilisateur	Matrice 8 x 20 pixels

Relais

Contacts	2 x relais statiques
Max. courant de charge	75 mA
Max. tension de commutation	60 V

Conditions de process

Plage de mesure (bar)	Seuil de surcharge (bar)	Pression d'éclatement (bar)
0 ... 0.345	1	2
-1 ... 1	3	6
-1 ... 5	15	30
-1 ... 20	60	120
-1 ... 34	70	140
-1 ... 68	135	270

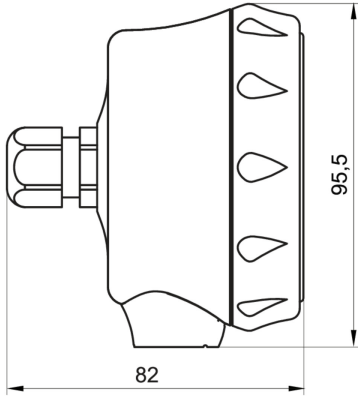
PFMH

Capteur de pression avec raccord hygiénique et écran tactile

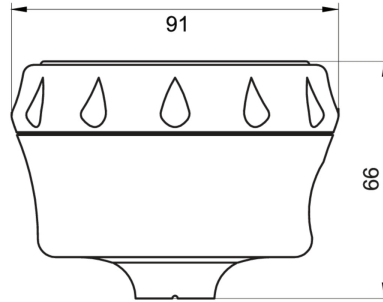
PFMH-##.####.#####.###0#.##0#

Dimensions (mm)

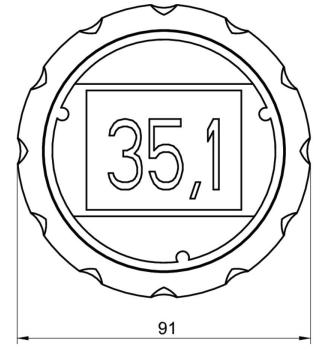
Boîtier



FlexHousing with bottom process connection
Raccord process en bas

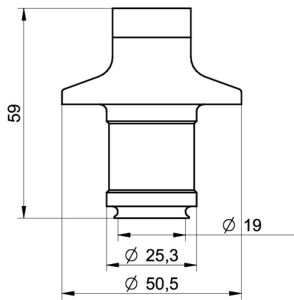


FlexHousing with rear process connection
Raccord process arrière

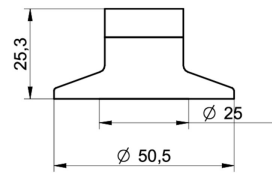


Vue de face FlexHousing

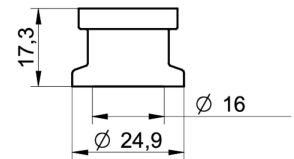
Raccord process



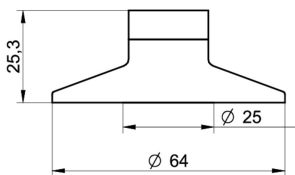
BHC 3A DN 38, membrane Ø 25 mm (BCID: B01)



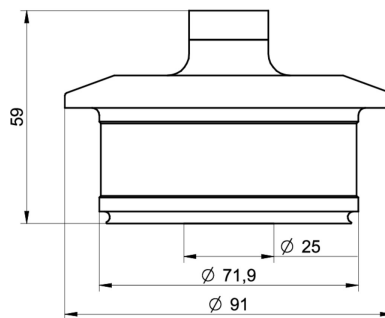
Tri-Clamp Ø 50.5, membrane Ø 25 mm (BCID: C04)



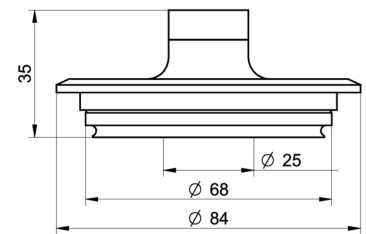
Tri-Clamp Ø 24.9, membrane Ø 16 mm (BCID: C01)



Tri-Clamp Ø 64.0, membrane Ø 25 mm (BCID: C05)



BHC 3A DN 76, membrane Ø 25 mm (BCID: B02)



Varivent® DN 32 ... 125; 1 1/2" ... 6" (Type N), Ø 68, membrane Ø 25 mm (BCID: V02)

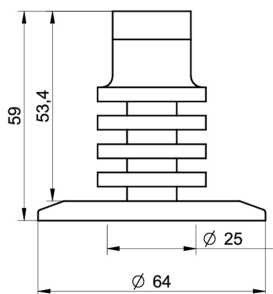
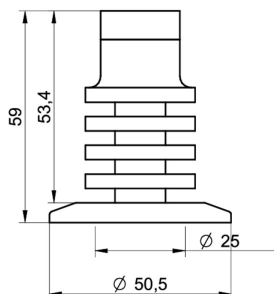
PFMH

Capteur de pression avec raccord hygiénique et écran tactile

PFMH-##.####.#####.###0#.##0#

Dimensions (mm)

Raccord process

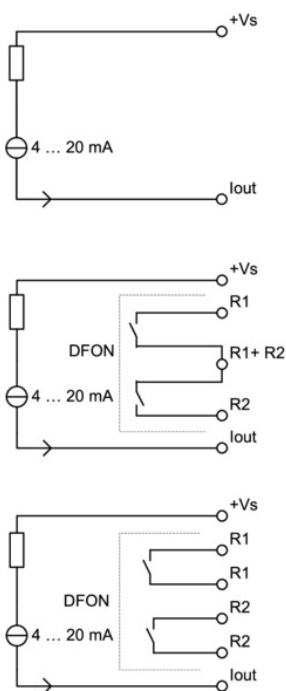


Tri-Clamp Ø 50.5, membrane Ø 25 mm (BCID: C04) avec col de refroidissement

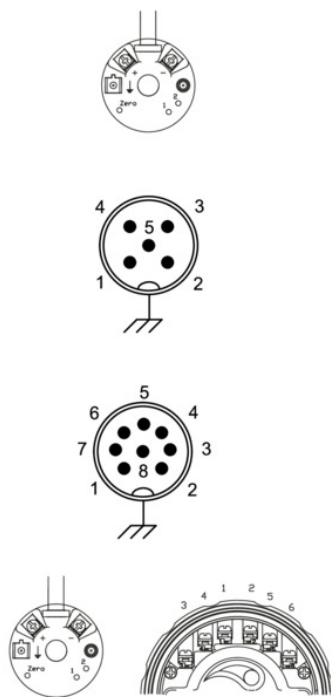
Tri-Clamp Ø 64.0, membrane Ø 25 mm (BCID: C05) avec col de refroidissement

Raccordements électriques

Schéma équivalent



Connexion électrique



Fonction

Affectation des bornes

+Vs	+
lout	-
+Vs	1
lout	3
R1	5
R2	4
R1 + R2	2
+Vs	2
lout	7
R1	5, 6
R2	3, 4
n.c.	1, 8
+Vs	+
lout	-
R1	5, 6
R2	3, 4
n.c.	1, 2

PFMH

Capteur de pression avec raccord hygiénique et écran tactile

PFMH-##.####.#####.###0#.##0#

Référence

Clé de commande - Possibilités de configuration voir website

	PFMH	-	#	#	.	###	#	.	##	##	#	.	##	#	0	#	.	#	#	0	#	####
Produit	PFMH																					
Boîtier																						
Acier inoxydable 1.4301 / AISI304 Raccordement inférieur				5																		
Acier inoxydable 1.4301 / AISI304 Raccordement arrière				6																		
Précision																						
±0.25 % FS				4																		
±0.10 % FS				5																		
Plage de pression et unité																						
Min. 0.0 / Max 0.345 bar (pas vide ou absolue)																						BC1
Min. -1.0 / Max 1.0 Bar(0...1 bar abs)																						BC2
Min. -1.0 / Max 5.0 Bar (0...5 bar abs)																						BC3
Min. -1.0 / Max 20.0 Bar (0...20 bar abs)																						BC4
Min. -1.0 / Max 34.0 Bar (0...34 bar abs)																						BC5
Min. -1.0 / Max 68.0 Bar (0...68 bar abs)																						BC6
Type de pression																						
Relatif (par rapport à l'environnement)																						R
Absolu (par rapport au vide)																						A
Signal de sortie																						
4...20 mA																						A1
4...20 mA + HART®																						C1
Raccordement de sortie																						
M12-A, 5 pôles																						15
M12-A, 8 pôles																						18
Presse-étoupe, M16x1.5																						55
Presse-étoupe, M20x1.5																						57
Matér. pour raccord. électr.																						
Plastique																						1
Acier inoxydable, AISI 304 (1.4301)																						3
Connexions de processus																						
BHC 3A DN 38 (B01)																						50
ISO 2852 (Tri-Clamp), DN 33.7; 38, Ø 50.5 (C04)																						51
Tri-Clamp, Ø 24.9 (C01)																						52
ISO 2852 (Tri-Clamp), DN 40; 51, Ø 64.0 (C05)																						54
BHC 3A DN 76 (B02)																						56
Varivent® DN 32 ... 125; 1 1/2 ... 6 (Type N), Ø 68 (V02)																						61
ISO 2852 (Tri-Clamp), DN 33.7; 38, Ø 50.5 avec col de refroidissement (C04)																						81
ISO 2852 (Tri-Clamp), DN 40; 51, Ø 64.0 avec col de refroidissement (C05)																						84
Matér. en contact avec fluide																						
Acier inoxydable 1.4404 / AISI 316L																						2
Acier Inox 1.4435 BN2/AISI 316L, électro poli, Ra<0.4																						F
Joint																						
Non fourni																						0

PFMH

Capteur de pression avec raccord hygiénique et écran tactile

PFMH-##.####.#####.###0#.##0#

Référence

Clé de commande - Possibilités de configuration voir website

	PFMH	-	#	.	###	#	.	##	##	#	.	##	#	0	#	.	#	#	0	#	####
Huile de remplissage																					
Huile standard																					1
NSF H1 (Approuvé FDA)																					2
Affichage																					
Sans affichage																					1
Avec aff. aucun relais activé																					2
Avec affichage avec relais activés																					4
ATEX																					
Standard																					0
Ex ec IIC T5 (Gaz)																					3
Ex ia IIC T5 Ga or Ex ia IIIC T100°C Da (Gaz or poussière)																					5
Approbations																					
Standard Approbations																					0
Configuration																					
Pas de configuration																					0
Configuration de plage																					1
Configuration de plage + affichage																					2
Configuration de plage + affichage y comp. 2 x relais																					3
Rugosité de surface																					
Surface Ra ≤ 0,4 μm																					9059
Surface électropolie																					9060
Non sélectionné																					&