

PFMH

Voll verschweißter Drucksensor mit Hygieneanschluss und Touchscreen

PFMH-##.####.#####.###0#.##0#

Auf einen Blick

- Frontbündige Membran mit 3-A Sanitary Standards (FDA-konform) und EHEDG
- Resistent gegen alle gängigen CIP-Reinigungsmedien und SIP-fähig (150 °C max, < 60 min)
- Ausführungen für hohe Medientemperaturen erhältlich (200 °C)
- Eingebautes Grafikdisplay (CombiView DFON optional) erhältlich und programmierbar über Touchscreen oder mit FlexProgrammer 9701
- Optional mit zusätzlichen Relais-Ausgängen und 4 ... 20 mA mit HART
- Optional mit ATEX Zertifizierung erhältlich (4 ... 20 mA Ausgangssignal)



Technische Daten

Leistungsmerkmale

Druckart	Absolut (gegen Vakuum) Relativ (gegen Umgebung)
Kompensierter Temperaturbereich	-40 ... 85 °C
Langzeitstabilität	≤ 0,1 % FSR/a , IEC 770 6.3.2
Max. Messabweichung	± 0,1 % FSR , bis 2:1 Turn-Down Verhältnis ± 0,25 % FSR , bis 4:1 Turn-Down Verhältnis Beinhaltet die Nullpunkt-, Endwert- und Linearitätsabweichung (nach Grenzwerteinstellung) sowie Hysterese und Nichtwiederholbarkeit (EN 61298-2) (Tamb = 20 °C) Bei Turn-Down ist dieser Wert mit dem angewandten Turn-Down-Verhältnis zu multiplizieren
Max. Messspanne	69 bar
Max. Turn-Down-Verhältnis	10 : 1
Messbereich	-1 ... 68 bar
Standardmessfehler (BFSL)	± 0,04 % FSR , bis 2:1 Turn-Down Verhältnis ± 0,1 % FSR , bis 4:1 Turn-Down Verhältnis Beinhaltet die Linearitätsabweichung (nach Kleinstwerteneinstellung, BFSL) sowie Hysterese und Nichtwiederholbarkeit Bei Turn-Down ist dieser Wert mit dem angewandten Turn-Down-Verhältnis zu multiplizieren
Min. Messspanne	0,05 bar
Hochlaufzeit	< 10 s
Anstiegszeit (10 ... 90 %)	≤ 0,3 s
Messzeit	≤ 0,3 s

Leistungsmerkmale

Temperatur-Koeffizient	≤ 0,05 % FSR/10 K , Messspanne ≤ 0,05 % FSR/10 K , Nullpunkt
------------------------	---

Prozessbedingungen

Prozesstemperatur	-40 ... 125 °C , ohne Kühlstrecke -40 ... 200 °C , mit Kühlstrecke
Prozessdruck	Siehe Abschnitt "Betriebsbedingungen"
SIP/CIP-Kompatibilität	< 60 min, ohne Kühlstrecke @ Medientemperatur bis 150 °C Dauerhaft, mit Kühlstrecke @ Medientemperatur bis 200 °C

Prozessanschluss

Anschlussvarianten	Siehe Abschnitt "Masszeichnungen"
Prozessberührendes Material, Prozessanschluss	AISI 316L (1.4404)
Prozessberührendes Material, Membrane	AISI 316L (1.4435)
Prozessberührendes Material, Dichtung	EPDM, optional EPDM O-Ringe sind konform zu 3-A Sanitary Standard 18-03 Klasse II, Dichtungen sind konform zu 3-A Sanitary Standard 18-03 Klasse I (8% Milchfett max.)

Oberflächenrauheit (in Kontakt mit Medium)

Membrane	Ra ≤ 0,4 µm
Prozessanschluss Baumer Hygieneanschluss	Ra ≤ 0,4 µm
Prozessanschluss Tri-Clamp	Ra ≤ 0,4 µm
Prozessanschluss Varivent®	Ra ≤ 0,8 µm Ra ≤ 0,4 µm, optional
Schweißnaht	Ra ≤ 0,8 µm

Umgebungsbedingungen

Arbeitstemperaturbereich	-30 ... 80 °C , mit DFON touchscreen -40 ... 85 °C , ohne DFON touchscreen
--------------------------	---

PFMH

Voll verschweißter Drucksensor mit Hygieneanschluss und Touchscreen

PFMH-##.####.#####.###0#.##0#

Technische Daten

Umgebungsbedingungen

Lagertemperaturbereich	-30 ... 80 °C , mit DFON touchscreen -40 ... 85 °C , ohne DFON touchscreen
Schutzart (EN 60529)	IP67 , mit Kabelverschraubung IP69K , mit Steckverbindung M12
Luftfeuchtigkeit	< 98 % RH , kondensierend
Vibration	DNV hohe Schwingungsbelastung, Klasse B
Schwingen (sinusförmig) (EN 60068-2-6)	1,6 mm p-p (2 ... 25 Hz), 4 g (25 ... 100 Hz), 1 Oktave / min.

Ausgangssignal

Stromausgang	4 ... 20 mA 4 ... 20 mA , + HART® 20 ... 4 mA , programmierbar
Lastwiderstand	RQ = (U _{supply} - 10 V)/20 mA
Isolationswiderstand	> 100 MΩ , 500 V DC
Sensorbruch	20 ... 23 mA , programmierbar 3,6 ... 4 mA , programmierbar

Gehäuse

Bauform	Prozessanschluss unten Prozessanschluss hinten
Baugröße	Siehe Abschnitt "Masszeichnungen"
Material	AISI 304 (1.4301)

Elektrischer Anschluss

Steckverbindung	M12-A, 5-Pin, Edelstahl M12-A, 8-Pin, Edelstahl
Kabelverschraubung	M16x1.5, Kunststoff M16x1.5, Edelstahl M20x1.5, Kunststoff M20x1.5, Edelstahl

Speisung

Betriebsspannungsbereich	10 ... 35 V DC
--------------------------	----------------

Werkseinstellungen

Untere Signalbegrenzung des Ausgangs	3,7 mA
Obere Signalbegrenzung des Ausgangs	23 mA
Dämpfung	0 s
Ausgabe bei Sensor-Fehler	3,5 mA

ATEX II 1G Ex ia IIC T5

Höchstwerte zur Auswahl der Barriere, Ui	30 V DC , max.
Höchstwerte zur Auswahl der Barriere, li	100 mA
Höchstwerte zur Auswahl der Barriere, Pi	750 mW
Interne Kapazität, Ci	< 15 nF
Interne Induktivität, Li	< 10 µH
Temperaturklasse, T1 ... T5	-20 < Tamb < 60 °C Zone 0 und 20 -40 < Tamb < 65 °C Zone 1/2 und 21/22

ATEX II 1D Ex ia IIIC T100 °C Da

Höchstwerte zur Auswahl der Barriere, Ui	30 V DC , max.
Höchstwerte zur Auswahl der Barriere, li	100 mA
Höchstwerte zur Auswahl der Barriere, Pi	750 mW
Interne Kapazität, Ci	< 15 nF
Interne Induktivität, Li	< 10 µH
Temperaturklasse T100 °C	-20 < Tamb < 60 °C Zone 0 und 20 -40 < Tamb < 65 °C Zone 1/2 und 21/22

ATEX II 3G Ex ec IIC T5

Betriebsspannungsbereich	10 ... 35 V DC
Strombelastung, In	100 mA
Temperaturklasse, T1 ... T5	-30 < Tamb < 65 °C

Konformität und Zulassungen

EMV	EN 61000-6-2 EN 61000-6-3
Hygiene	3-A (74-07) EHEDG EL Class I FDA
Sicherheit	cULus listed, E527512
Explosionsschutz	ATEX II 1D Ex ia IIIC T100 °C Da ATEX II 1G Ex ia IIC T5 ATEX II 3 G Ex ec IIC T5

PFMH

Voll verschweister Drucksensor mit Hygieneanschluss und Touchscreen

PFMH-##.####.#####.###0#.##0#

Display

Allgemeine Hinweise

Panel-Typ	Grafisches LCD-Display, FSTN
Anzeigebereich	-9999 ... 99999
Max. Ziffernhöhe	22 mm
Material	Polycarbonate

Umgebungsbedingungen

Temperaturbereich für optimale Lesbarkeit	-10 ... 70 °C
Arbeitstemperaturbereich	-30 ... 80 °C
Schutzart (EN 60529)	IP67 IP69K

Eingangssignal

Eingangssignal vom Transmitter	Digital, 2-Wege-Kommunikation zwischen Transmitter und Display
Messzeit	1 s , max. 0,3 s , typ.

Vom Benutzer konfigurierbare Daten

Fehler-/Warnanzeige	Individuell konfigurierbares Display und Hintergrundbeleuchtung in weiß, grün oder rot, dauerhaft leuchtend oder blinkend Konfigurierbar Grenzwerte über den Messbereich hinaus
---------------------	---

Messeinheit	bar mbar psi kPa MPa atm kg/cm ² mH ₂ O mmH ₂ O "H ₂ O "H ₂ O mmHg "Hg
-------------	---

Benutzerdefinierte Messeinheit	8 × 20 Pixel-Matrix
--------------------------------	---------------------

Relais

Kontakte	2 x Halbleiterrelais
Max. Laststrom	75 mA
Max. Schaltspannung	60 V

Betriebsbedingungen

Messbereich (bar)	Überlastgrenze (bar)	Berstdruck (bar)
0 ... 0.345	1	2
-1 ... 1	3	6
-1 ... 5	15	30
-1 ... 20	60	120
-1 ... 34	70	140
-1 ... 68	135	270

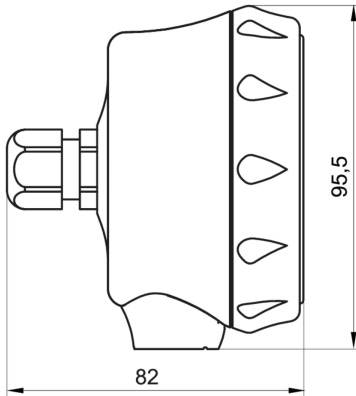
PFMH

Voll verschweißter Drucksensor mit Hygieneanschluss und Touchscreen

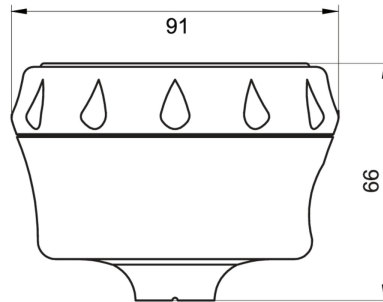
PFMH-##.####.#####.###0#.##0#

Masszeichnungen (mm)

Gehäuse



FlexHousing with bottom process connection
Prozessanschluss unten

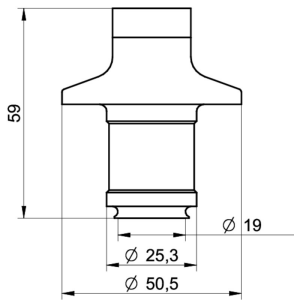


FlexHousing with rear process connection
Prozessanschluss hinten

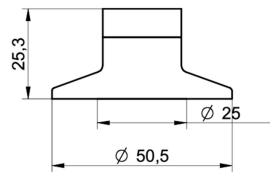


FlexHousing vorderansicht

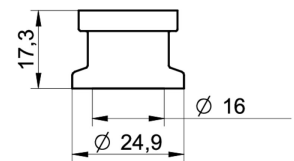
Prozessanschluss



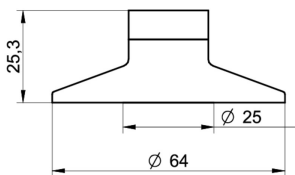
BHC 3A DN 38, Membrane \varnothing 25 mm (BCID: B01)



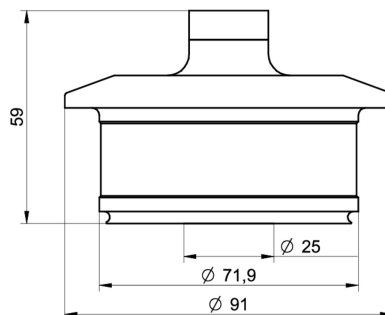
Tri-Clamp \varnothing 50.5, Membrane \varnothing 25 mm (BCID: C04)



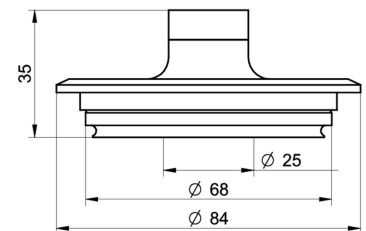
Tri-Clamp \varnothing 24.9, Membrane \varnothing 16 mm (BCID: C01)



Tri-Clamp \varnothing 64.0, Membrane \varnothing 25 mm (BCID: C05)



BHC 3A DN 76, Membrane \varnothing 25 mm (BCID: B02)



Varivent® DN 32 ... 125; 1 1/2" ... 6" (Type N), \varnothing 68, Membrane \varnothing 25 mm (BCID: V02)

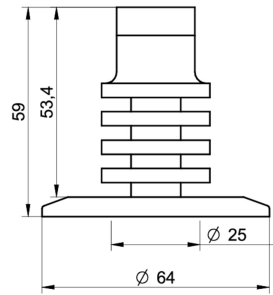
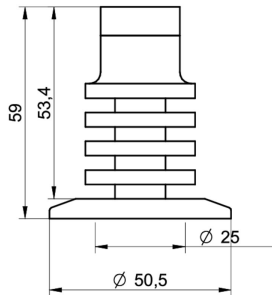
PFMH

Voll verschweißter Drucksensor mit Hygieneanschluss und Touchscreen

PFMH-##.####.#####.###0#.##0#

Masszeichnungen (mm)

Prozessanschluss

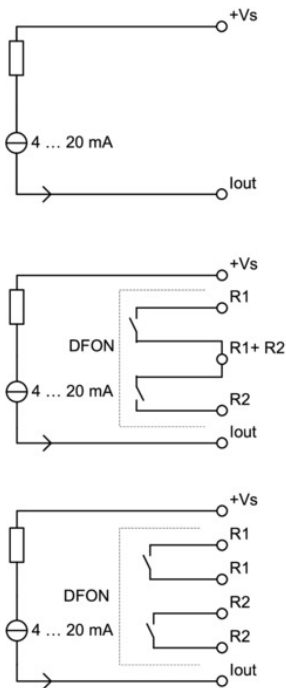


Tri-Clamp Ø 50.5, Membrane Ø 25 mm (BCID: C04) mit Kühlstrecke

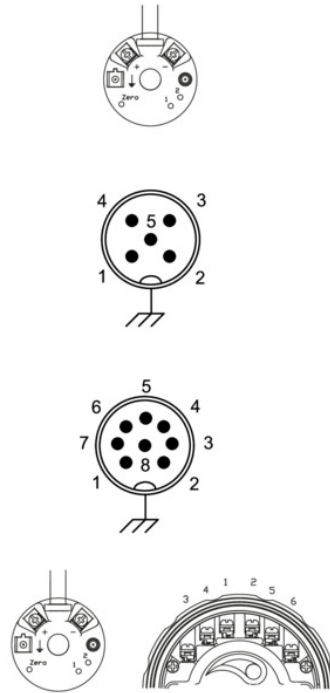
Tri-Clamp Ø 64.0, Membrane Ø 25 mm (BCID: C05) mit Kühlstrecke

Elektrischer Anschluss

Ersatzschaltbild



Elektrischer Anschluss



Funktion

Anschlussbelegung

+Vs	+
lout	-
+Vs	1
lout	3
R1	5
R2	4
R1 + R2	2
+Vs	2
lout	7
R1	5, 6
R2	3, 4
n.c.	1, 8
+Vs	+
lout	-
R1	5, 6
R2	3, 4
n.c.	1, 2

PFMH

Voll verschweißter Drucksensor mit Hygieneanschluss und Touchscreen

PFMH-##.####.#####.###0#.##0#

Bestellangaben

Typenschlüssel - Konfigurationsmöglichkeiten siehe Website

	PFMH	-	#	#	.	###	#	.	##	##	#	.	##	#	0	#	.	#	#	0	#	####
Produkt	PFMH																					
Gehäuse																						
Edelstahl 1.4301 / AISI304 Prozessanschluss unten							5															
Edelstahl 1.4301 / AISI304 Prozessanschluss hinten							6															
Genauigkeit																						
±0.25 % FS							4															
±0.10 % FS							5															
Druckbereich und Einheit																						
Min. 0.0 / Max 0.345 bar (kein Vakuum- oder Absolutdruck)																						BC1
Min. -1.0 / Max 1.0 Bar(0...1 bar abs)																						BC2
Min. -1.0 / Max 5.0 Bar (0...5 bar abs)																						BC3
Min. -1.0 / Max 20.0 Bar (0...20 bar abs)																						BC4
Min. -1.0 / Max 34.0 Bar (0...34 bar abs)																						BC5
Min. -1.0 / Max 68.0 Bar (0...68 bar abs)																						BC6
Druckart																						
Relativ (gegen Umgebung)																						R
Absolut (gegen Vakuum)																						A
Ausgangssignal																						
4...20 mA																						A1
4...20 mA + HART®																						C1
Elektrischer Anschluss																						
M12-A, 5-Pin																						15
M12-A, 8-Pin																						18
Kabelverschraubung, M16x1.5																						55
Kabelverschraubung, M20x1.5																						57
Material für elektr. Anschluss																						
Kunststoff																						1
Edelstahl, AISI 304 (1.4301)																						3
Prozessanschluss																						
BHC 3A DN 38 (B01)																						50
ISO 2852 (Tri-Clamp), DN 33.7; 38, Ø 50.5 (C04)																						51
Tri-Clamp, Ø 24.9 (C01)																						52
ISO 2852 (Tri-Clamp), DN 40; 51, Ø 64.0 (C05)																						54
BHC 3A DN 76 (B02)																						56
Varivent® DN 32 ... 125; 1 1/2 ... 6 (Type N), Ø 68 (V02)																						61
ISO 2852 (Tri-Clamp), DN 33.7; 38, Ø 50.5 mit Kühlstrecke (C04)																						81
ISO 2852 (Tri-Clamp), DN 40; 51, Ø 64.0 mit Kühlstrecke (C05)																						84
Mat. der medienberührten Teile																						
Stainless steel 1.4404 / AISI 316L																						2
Edelstahl 1.4435 BN2/AISI 316L, elektropoliert, Ra<0.4																						F
Dichtung																						
Ohne																						0

PFMH

Voll verschweißter Drucksensor mit Hygieneanschluss und Touchscreen

PFMH-##.####.#####.###0#.##0#

Bestellangaben

Typenschlüssel - Konfigurationsmöglichkeiten siehe Website

PFMH - # # . ### # . ## ## # . ## # 0 # . # # 0 # ####

Öfüllung

Standardöl	1
NSF H1 gelistet (FDA zugel.)	2

Display

Ohne Display	1
Mit Display, Relais n. aktiv.	2
With display, with activated relays	4

ATEX

Standard Ausführung	0
Ex ec IIC T5 (Gas)	3
Ex ia IIC T5 Ga or Ex ia IIIC T100°C Da (Gas oder Staub)	5

Zulassungen

Standard Zulassungen	0
----------------------	---

Konfiguration

Keine Konfiguration	0
Konfiguration des Messbereichs	1
Konfiguration des Messbereichs + Display	2
Konfiguration des Messbereichs + Display inkl. 2 Relais	3

Option Oberfläche

Oberfläche Ra ≤ 0,4 µm	9059
Oberfläche Elektropoliert	9060
Keine Auswahl	&