

Baumer Electric AG
Hummelstrasse 17
CH - 8501 Frauenfeld
☎ +41 52 728 11 22
info@baumer.com

Weitere Baumer Kontakte finden Sie unter:
For further Baumer contacts go to:
Autres contacts Baumer sous :
www.baumer.com

Änderungen vorbehalten
Right of modifications reserved
Modifications réservées
V1, 15.09.2021, SAP No. 11230026

Kurzanleitung

Quickstart
Guide rapide

PF75H/S
Durchfluss-Sensoren
Flow Sensors
Capteurs de débit



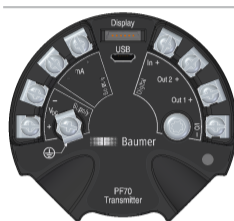
DE | EN | FR

Die Maße und das Gewicht des Durchflusssensors sind dem Maßblatt des technischen Datenblatts zu entnehmen.

The dimensions and weight of the flow sensor are provided in the dimensional drawing in the technical data sheet.

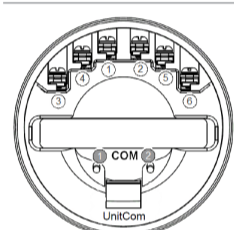
Les dimensions et la masse du capteur de débit sont consultables sur la fiche de mesures contenue dans la fiche de données techniques.

Interne Anschlüsse
Internal connections
Raccordements internes



In+	Digital Input	VDC+	Power supply (+)
Out 1+	Digital output 1	VDC-	Power supply (-)
Out 2+	Digital output 2	Out mA+	Analog output (+) 4 ... 20 mA
I/O-	Digital In/Out- (common ground)	Out mA-	Analog output (-) 4 ... 20 mA
Display	Electrical connection of the display	USB	USB connection for PC for configuration of sensor via BCP software

Interne Anschlüsse Display
Internal connections display
Raccordements internes affichage



1	Analog output (+) 4 - 20 mA	2	Analog output (-) 4 - 20 mA
3	Relay 21	4	Relay 22
5	Relay 11	6	Relay 12
COM 1	Communication interface 1	COM 2	Communication interface 2

Betriebsspannungsbereich: +Vs = 18 ... 30 VDC
Vor dem Anschliessen des Geräts die Anlage spannungsfrei schalten.
Hinweis zur elektromagnetischen Verträglichkeit: Geschirmtes Anschlusskabel empfohlen. Kabelschirm beidseitig, grossflächig erden und Potentialausgleich sicherstellen.

Operating voltage range: +Vs = 18 ... 30 VDC
Disconnect the system from power before connecting the device.

Note on electromagnetic compatibility: Shielded connection cable recommended. Ground the cable shield on both sides over a large area and ensure potential equalization.

Tension de service : +Vs = 18 ... 30 V CC
Mettre l'installation hors tension avant de raccorder l'appareil.

Remarque concernant la compatibilité électromagnétique : câble de connexion blindé recommandé. Effectuer une mise à la terre sur une grande surface aux deux extrémités du blindage du câble et assurer la liaison équipotentielle.

DE

Mitgelte Dokumente

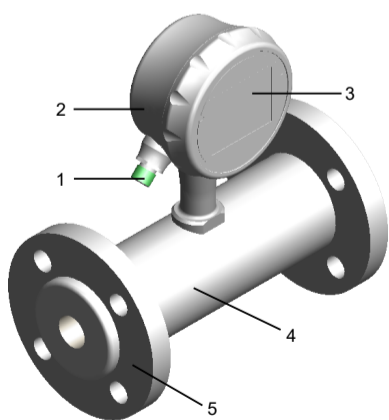
- Als Download unter www.baumer.com:
 - Betriebsanleitung
 - Datenblatt
 - EU-Konformitätserklärung
- Als Produktbeileger:
 - Beileger Allgemeine Hinweise (11042373)

Produktvarianten

Variante	Einsatzbereich
PF75H	Hygienische Anwendungen
PF75S	Industrielle Anwendungen

Die Spezifikationen der Varianten können Sie dem jeweiligen Datenblatt entnehmen.

Aufbau und Funktion

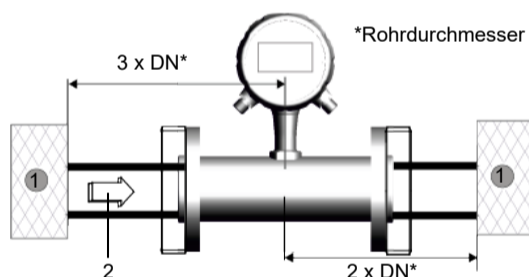


1 Elektrische Anschlüsse	2 Messumformer
3 Anzeige	4 Messaufnehmer
5 Rohrleitungsanschluss	

Der Durchflusssensor misst das Durchflussvolumen flüssiger Medien mit einer Leitfähigkeit über 5 µS/cm in geschlossenen Leitungen. Der Sensor arbeitet ohne mechanische oder in den Prozess hineinragende Bauteile.

Die Configuration und Bedienung des Durchflusssensors erfolgt wahlweise über die Anzeige am Sensor oder die Steuerungssoftware BCP am PC.

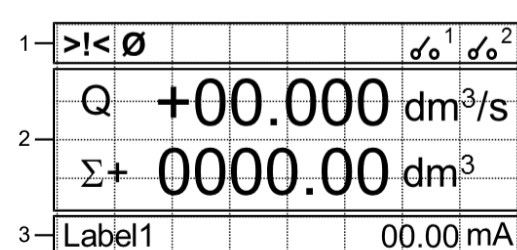
Montagehinweise



- 1 Störeinfluss
- 2 Durchflussrichtung

- Sehen Sie bei der Montage des Durchflusssensors in ein Rohrleitungssystem Ein- und Auslaufstrecken vor. Damit werden Störeinflüsse durch Krümmungen, Ventile, Pumpen, Reduzierungen und Ähnliches kompensiert.
- Stellen Sie sicher, dass sich niemals Absperr- und Regelvorrichtungen direkt vor dem Durchflusssensor befinden.
- Beachten Sie die empfohlene Einbaulage des Durchflusssensors und die zu vermeidenden Einbaulagen des Durchflusssensors gemäss Betriebsanleitung.
- Beachten Sie alle Sicherheitshinweise und Handlungsanweisungen der Betriebsanleitung.

Display am Durchflusssensor

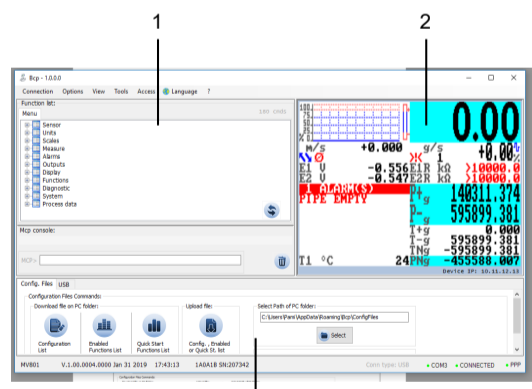


- Statusleiste:**
Anzeige von Piktogrammen für Alarm- und Fehlermeldungen und des Status der DFON-Relais.
- Hauptbereich:**
Anzeige der Messwerte des Durchflusssensors abhängig vom gewählten Anzeige-Layout.
- Zusatzleiste:**
Anzeige von Messwerten und Einheiten abhängig vom gewählten Anzeige-Layout. Ein Druck auf die Zusatzleiste öffnet das Anzeige-Menü.

BCP-Software installieren

- Voraussetzung:**
- Der PC mit dem Internet verbunden.
 - Der Sensor ist elektrisch angeschlossen und wird mit Betriebsspannung versorgt.
 - Sie sind als Administrator am PC angemeldet.

- Vorgehen:**
- Laden Sie die Software im Download-Bereich auf www.baumer.com herunter.
 - Verbinden Sie den Sensor per USB-Kabel mit dem PC.
 - Installieren Sie die BCP-Software.



- Bedienbereich für Befehlseingabe:**
 - Anzeige der Menüstruktur des Durchflusssensors.
 - Über BCP-Befehle können alle Menüs und Funktionen in der Konsole für die Befehlseingabe ausgewählt und die entsprechenden Werte konfiguriert werden. Eine Übersicht aller BCP-Befehle ist der Betriebsanleitung zu entnehmen.
- Bedienbereich für Sonderfunktionen:**
 - Debugmodus
 - Config-Files
 - USB
- Visualisierungsansicht und Menü:**
 - Grafische Darstellung der Systemwerte und Meldungen.
 - Zugriff auf Schnellstart-Menü und Hauptmenü.

Inbetriebnahme

Führen Sie zur Inbetriebnahme des Durchflusssensors die folgenden Schritte über die Anzeige am Sensor oder über die BCP-Software durch:

- Vorgehen:**
- Wählen Sie die gewünschte Sprache.
 - Wählen Sie das Messsystem und die Masseinheit für Durchflussmessung.
 - Stellen Sie den Skalenendwert für die Durchflussrate ein.
 - Wählen Sie die Funktion des analogen Ausgangs.
 - Stellen Sie die Warnschwelle für niedrigen Durchfluss ein.
 - Wählen Sie den gewünschten Dämpfungsfilter.
 - Stellen Sie den Schwellwert für die Leerrohrerkennung ein.

Steckerbelegung

4	3	1	Vs +	Power supply (+)
5	2	2	Vs -	Power supply (-)
1	3	3	Iout +	Analog output (+) 4 ... 20 mA
2	4	4	Iout -	Analog output (-) 4 ... 20 mA
5	5	5	GND	Grounding
6	6	1	Out 1 +	Digital output (+)
7	7	2	Out 1 -	Digital output (-)
8	8	3	In +	Digital input
		4	I/O	I/O (-)
		5	R11	Relais 11 *
		6	R12	Relais 12 *
		7	R21	Relais 21 *
		8	R22	Relais 22 *

* nur bei Durchflusssensoren mit Anzeige

Weiterführende Informationen

Eine ausführliche Beschreibung der Funktionen und einstellbaren Parameter des Sensors finden Sie in der Betriebsanleitung.

Wartung

Der Sensor ist wartungsfrei. Es sind keine speziellen Wartungsarbeiten erforderlich. Eine regelmässige Reinigung sowie eine regelmässige Überprüfung der Steckerverbindungen werden empfohlen.

Applicable documents

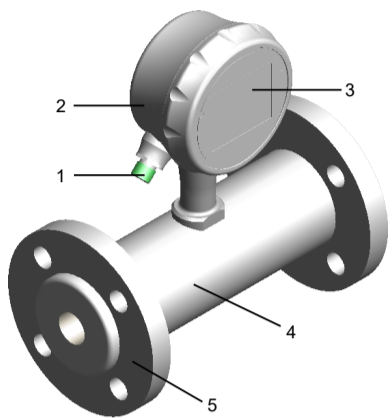
- Download from www.baumer.com:
 - Operating manual
 - Data sheet
 - EU conformity declaration
- As a product insert:
 - General information insert (11042373)

Product versions

Version	Application area
PF75H	Hygienic applications
PF75S	Industrial applications

The specifications of the versions can be found in the respective data sheet.

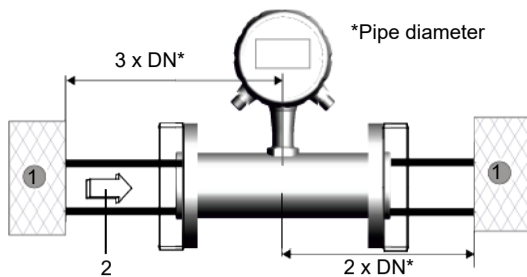
Structure and function



1	Electrical connections	2	Transmitter	
3	Display	4	Transducer	
5	Pipe connection			

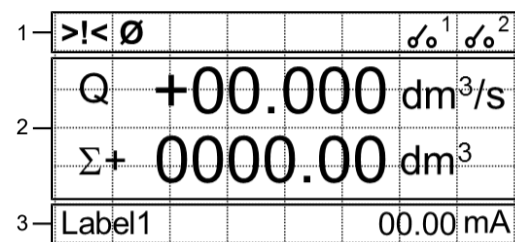
The flow sensor measures the flow volume of fluids with a conductivity above 5 µS/cm in closed pipes. The sensor functions without mechanical components or components that interfere in the process. The flow sensor is configured and operated either via the display on the sensor or the control software BCP on the PC.

Installation instructions



- Flow impairments
 - Flow direction
- When the flow sensor is mounted in a pipe system, inlet and outlet paths must be included. These compensate for flow impairments due to bends, valves, pumps, reducers, and the like.
 - Make sure that locking and adjusting elements are never placed directly in front of the flow sensor.
 - Observe the recommended installation position of the flow sensor and the installation positions of the flow sensor to be avoided according to the operating instructions.
 - Observe all safety and handling instructions of the operating manual.

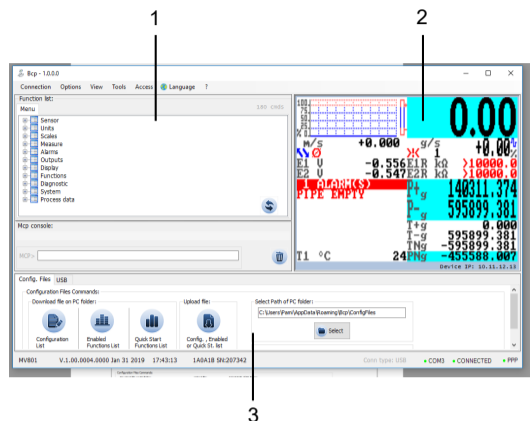
Display on flow sensor



- Status bar:** Display of pictograms for alarm and error messages and the status of the DFON relays.
- Main area:** Display of the measured values of the flow sensor depending on the selected display layout.
- Additional bar:** Display of measured values and units depending on the selected display layout. Pressing the additional bar opens the display menu.

Installing BCP software

- Condition:**
- The PC is connected to the Internet.
 - The sensor is electrically connected and supplied with operating voltage.
 - You are logged on to the PC as an administrator.
- Instruction:**
- Download the software in the download section on www.baumer.com.
 - Connect the sensor to the PC via USB cable.
 - Install the BCP software.



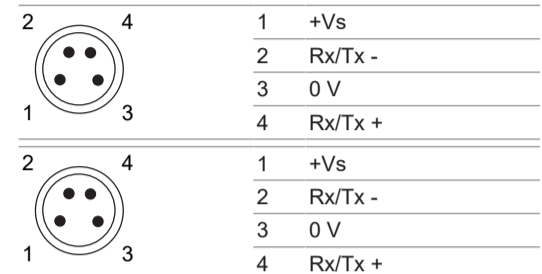
- Operating area for command entry:**
 - Display of the menu structure of the flow sensor.
 - BCP commands enable selection of all menus and functions in the command output console and configuration of the corresponding values. The entire list of all BCP commands is provided in the operating manual.
- Operating area for special functions:**
 - Debug mode
 - Config files
 - USB
- Visualization view and menu:**
 - Graphical display of system values and messages.
 - Access to quick start menu and main menu.

Commissioning

To commission the flow sensor, perform the following steps via the display on the sensor or via the BCP software:

- Instruction:**
- Select the desired language.
 - Select the measuring system and the unit of measure for flow measurement.
 - Set the full scale value for the flow rate.
 - Select the function of the analog output.
 - Set the low flow warning threshold.
 - Select the desired attenuation filter.
 - Set the threshold for empty pipe detection.

Pin assignment



* Only for flow sensors with display

Further information

A detailed description of the functions and adjustable parameters of the sensor can be found in the operating instructions.

Maintenance

The sensor is maintenance-free. No special maintenance is required. Regular cleaning and regular checking of the plug connections are recommended.

Documents valables

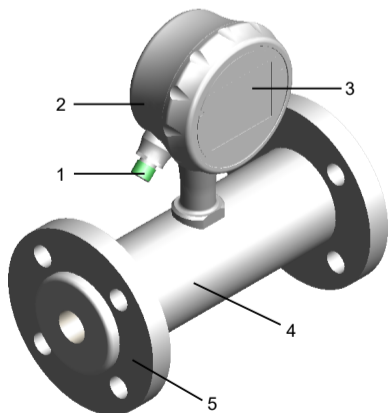
- Téléchargement sous www.baumer.com :
 - Mode d'emploi
 - Fiche technique
 - Déclaration de conformité UE
- En tant qu'annexe du produit :
 - Remarques générales supplémentaires (11042373)

Variétés de produits

Variante	Domaine d'utilisation
PF75H	Applications hygiéniques
PF75S	Applications industrielles

Les spécifications des variantes se trouvent dans la fiche technique correspondante.

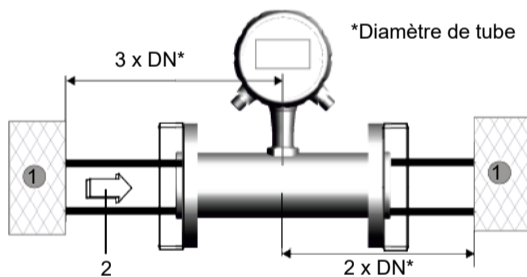
Structure et fonction



1	Raccordements électriques	2	Transmetteur de mesure	
3	Affichage	4	Récepteur de mesure	
5	Raccordement tuyau			

Le capteur de débit mesure le volume du débit des milieux liquides dont la conductivité est supérieure à 5 µS/cm, dans les canalisations fermées. Le capteur fonctionne sans composants mécaniques ou dont le fonctionnement empêche sur le process. Le capteur de débit peut être configuré et exploité au choix soit via l'écran du capteur, soit via le logiciel de contrôle BCP sur le PC.

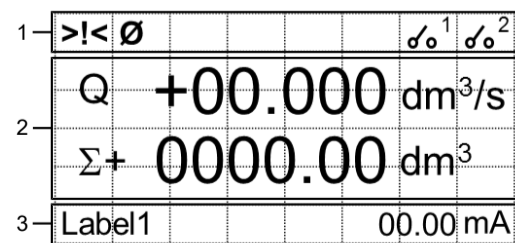
Indications de montage



- Interférence
- Direction du débit

- En cas de montage du capteur de débit dans un système de tuyauterie, prévoir des tronçons d'entrée et de sortie. Ceci permet de compenser les interférences causées par des courbes, vannes, pompes, réductions et autres.
- Assurez-vous que les robinets et dispositifs de régulation ne doivent jamais être montés directement en amont du capteur de débit.
- Respectez la position de montage recommandée du capteur de débit et les positions de montage du capteur de débit à éviter selon les instructions d'utilisation.
- Respectez toutes les consignes de sécurité et de manipulation contenues dans le manuel d'utilisation complet.

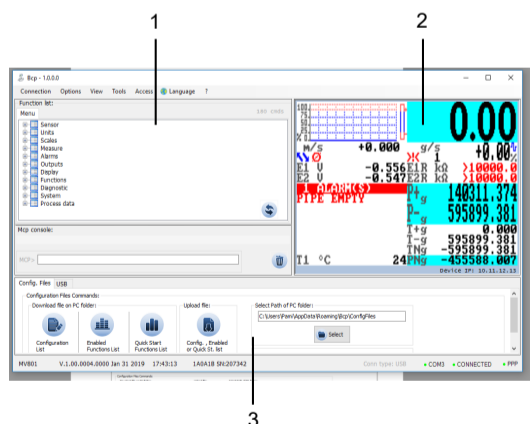
Affichage sur le capteur de débit



- Barre d'état :** Affichage de pictogrammes pour les messages d'alarme et d'erreur et l'état des relais DFON.
- Zone principale :** Affichage des valeurs mesurées du capteur de débit selon la disposition d'affichage choisie.
- Barre supplémentaire :** Affichage des valeurs mesurées et des unités en fonction de la disposition d'affichage sélectionnée. Une pression sur la barre supplémentaire ouvre le menu d'affichage.

Installer le logiciel BCP

- Condition :**
- Le PC est connecté à l'Internet.
 - Le capteur est raccordé à l'électricité et alimenté en tension de fonctionnement.
 - Vous êtes connecté au PC en tant qu'administrateur.
- Procédure :**
- Téléchargez le logiciel depuis la zone de téléchargement à l'adresse www.baumer.com.
 - Connectez le capteur au PC via le câble USB.
 - Installez le logiciel BCP.



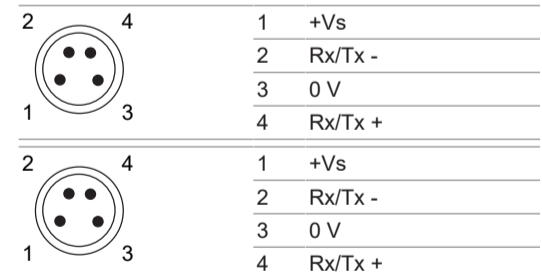
- Zone de commandes pour entrée de commandes :**
 - Affichage de la structure du menu du capteur de débit.
 - Grâce aux commandes BCP, tous les menus et fonctions de la console peuvent être sélectionnés pour l'émission de commandes et les valeurs correspondantes peuvent être configurées. Vous trouverez un aperçu de toutes les commandes BCP dans le mode d'emploi.
- Zone de commandes pour fonctions spécifiques :**
 - Mode Débogage
 - Config-Files
 - USB
- Écran de visualisation et menu :**
 - Affichage graphique des valeurs du système et des messages.
 - Accès au menu de démarrage rapide et au menu principal.

Mise en service

Pour mettre en service le capteur de débit, effectuez les étapes suivantes via l'écran du capteur ou via le logiciel BCP :

- Procédure :**
- Sélectionnez la langue souhaitée.
 - Sélectionnez le système de mesure et l'unité de mesure pour la mesure du débit.
 - Définissez la valeur de la pleine échelle pour le taux de débit.
 - Sélectionnez la fonction de la sortie analogique.
 - Définissez le seuil d'avertissement de débit faible.
 - Sélectionnez le filtre d'atténuation souhaité.
 - Définissez la valeur seuil pour la détection des tuyaux vides.

Affectation des connecteurs



* uniquement pour les capteurs de débit avec affichage

Informations supplémentaires

Une description détaillée des fonctions et des paramètres réglables du capteur se trouve dans le mode d'emploi.

Maintenance

Le détecteur ne nécessite aucun entretien. Aucune opération de maintenance n'est requise. Il est conseillé de nettoyer et de contrôler régulièrement les connexions de connecteurs.