

Vue d'ensemble

- Pour tension ± 10 V, ± 200 V ou courant ± 20 mA
- Pour thermocouple J, K, T, N, Pt100, Pt1000
- Pour résistance ou potentiomètre
- Linéarisation de la plage d'affichage
- Affichage LED, 4 digits, programmable
- Fonction Mini, Maxi
- Boîtier DIN 96 x 48 mm


Caractéristiques techniques
Caractéristiques électriques

Alimentation	20...265 VAC 12...265 VDC
Fréquence nominale	50 / 60 Hz
Consommation	3 W
Alimentation capteur	24 V ± 3 V / max. 30 mA
Affichage	LED, affichage 7 segments (avec 100 étiquettes d'unités autocollantes)
Affichage couleur	1 couleur - rouge
Nombre de digits	4 digits
Hauteur des digits	14 mm
Plage d'affichage	-9999...9999 ("OuE" comme indicateur de débordement)
Rafraîchissement d'affichage	50 ms
Fonction	Afficheur numérique avec 1 entrée analogique Avec mémorisation Min/Max
Convertisseur A/D	Principe $\Sigma\Delta$ Résolution 16 bits Cadence 20/s Précision $\pm(0,1\% + 3$ digits) Coeff. de tempér. 100 ppm/ $^{\circ}\text{C}$
Entrée analogique	Courant, tension, potentiomètre, température, mesure de résistance
Paramètres programmables	Echelle Linéarisation de la plage d'affichage Point décimal Temporisation ou Hystérésis pour sorties relais Entrée analogique
Seuils	2

Caractéristiques électriques

Entrées	Tension ± 10 V Tension ± 200 VDC Courant ± 20 mA Thermocouple J, K, T, N Sonde de température Pt100 Sonde de température Pt1000
Mémoire	>10 ans par EEPROM
Sortie analogique	Sans
Sorties relais	2 contacts inverseurs
Conformité DIN EN 61010-1	ISO 16750-2 (Charges électriques)
Emission	EN 61000-6-3
Immunité	EN 61000-6-2

Caractéristiques mécaniques

Température ambiante	-10...+60 $^{\circ}\text{C}$
Température de stockage	-25...+85 $^{\circ}\text{C}$
Humidité relative	95 % sans condensation
Raccordement	Connecteur débrochable à ressort
Section maxi. fils	1 mm ² (pour pas 5,08) 2,5 mm ² (pour pas 7,62)
Protection EN 60529	IP 65 (en façade)
Utilisation / Clavier	Face avant avec touches
Type de boîtier	Encastrable
Dimensions L x H x P	1/8 DIN 96 x 48 x 96 mm
Découpe	92 x 45 mm (+0,3)
Profondeur d'encastrement	85 mm
Type de montage	Encastrable fixation par étrier
Poids	150 g
Matière	Boîtier: Polycarbonate, UL 94V-0

Entrées et sorties

Entrée analogique

Entrée	Echelle	Résolution	Précision	Spécification
Courant	±20 mA	2 µA	±0,1 % (+15 µA)	Impédance <20 Ω
Alimentation	±10 V ±200 V	1 mV 20 mV	±0,1 % (+6 mV) ±0,1 % (+0,1 V)	Impédance 1 MΩ Impédance 1 MΩ
Potentiomètre	100 Ω...100 kΩ	0,01 %	±0,1 % (+0,05 %)	Courant de mesure max. <0,4 mA
Mesure de résistance	999,9 Ω 9999 Ω 50.00 kΩ	0,1 Ω 1 Ω 10 Ω	±0,1 % (+0,7 Ω) ±0,1 % (+6 Ω) ±0,1 % (+35 Ω)	Courant de mesure max. 2,3 mA Courant de mesure max. 230 µA Courant de mesure max. 23 µA

Plage de température

Sonde	Echelle	Résolution	Précision	Spécification
Thermocouple J	-150,0...+1000,0 °C -150...+1100 °C	0,1 °C 1 °C	±(0,1 % +0,6 °C)	Compensation soudure froide -10...+60 °C
Thermocouple K	-150,0...+1000,0 °C -150...+1200 °C	0,1 °C 1 °C	±(0,1 % +0,6 °C)	
Thermocouple T	-150,0...+400,0 °C -150...+400 °C	0,1 °C 1 °C	±(0,2 % +0,8 °C)	
Thermocouple N	-150,0...+1000,0 °C -150...+1300 °C	0,1 °C 1 °C	±(0,1 % +0,6 °C)	
Pt100 (3 fils)	-150,0...+800,0 °C -150...+800 °C	0,1 °C 1 °C	±(0,15 % +0,5 °C)	Résistance des câbles max. 40 Ω Courant d'excitation 1 mA
Pt1000 (2 fils)	-150,0...+800,0 °C -150...+800 °C	0,1 °C 1 °C	±(0,15 % +0,5 °C)	Courant d'excitation 100 µA

Sorties relais

Relais	Pouvoir de coupure max.	Courant max.	Puissance max.
Deux inverseurs	250 VAC / 110 VDC	1 A	150 VA / 30 W

Repérage du connecteur

Alimentation

Borne	Désignation
1	Alimentation -
2	Alimentation +

Entrées analogiques / Process

Borne	Désignation
1	Common 0 V
2	-
3	-
4	-
5	±20 mA
6	±24 Alimentation du capteur
7	±10 V, ±200 V

Repérage du connecteur

Entrée analogique / Pt100 / Thermocouple

Borne	Désignation Pt100/Pt1000	Thermocouple
1	Pt100 Common / Pt1000	Thermocouple -
2	Pt100 / Pt1000	Thermocouple +
3	n.c.	n.c.
4	Pt100	n.c.
5	-	-
6	-	-
7	-	-

Entrée analogique / Potentiomètre / Résistance

Borne	Désignation Potentiometer	Résistance
1	Potentiomètre -	Commun
2	Potentiomètre out	999,9...9999 Ω
3	Potentiomètre +	50,00 kΩ
4	-	-
5	-	-
6	-	-
7	-	-

Repérage du connecteur

Sorties seuils / 2 relais

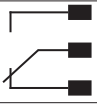
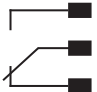
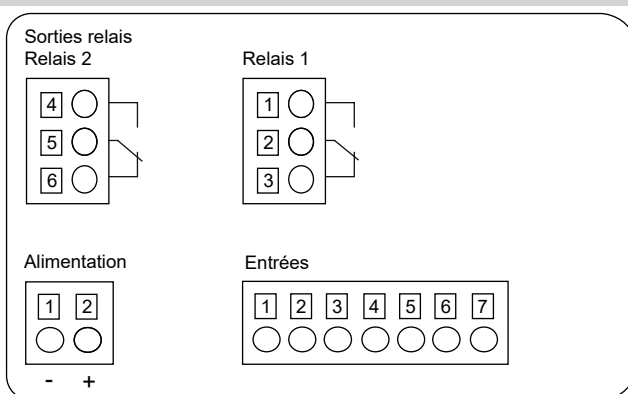
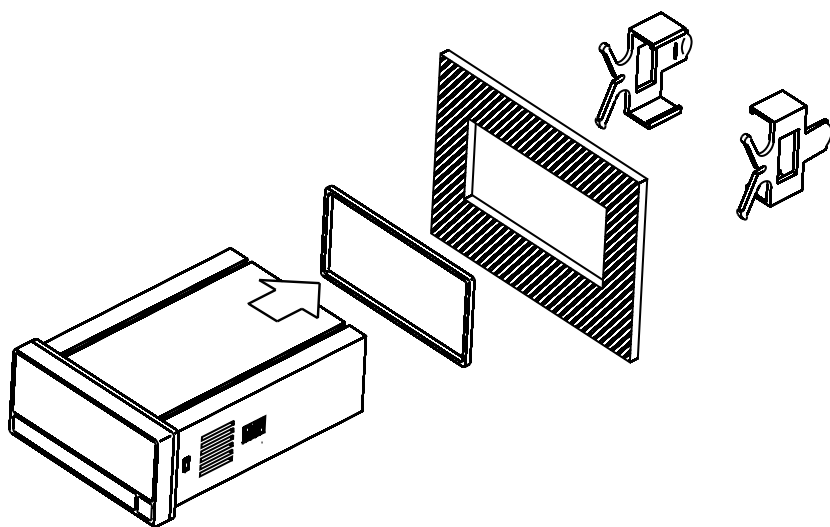
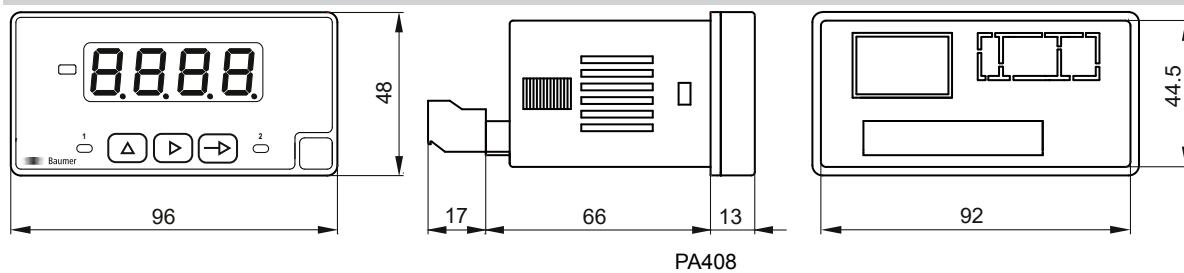
Borne	Désignation	
1	Contact à fermeture	 Relais 1
2	Contact inverseur	
3	Contact à ouverture	
4	Contact à fermeture	 Relais 2
5	Contact inverseur	
6	Contact à ouverture	

Schéma de raccordement



Dimensions



Montage avec étrier