

Auf einen Blick

- Spannungseingang bis 600 V AC/DC
- Stromeingang bis 5 A AC/DC
- Anzeigebereich linearisierbar
- LED-Anzeige, 4-stellig, programmierbar
- DIN-Gehäuse 96 x 48 mm



Technische Daten

Technische Daten - elektrisch

Betriebsspannung	20...265 VAC 12...265 VDC
Nennfrequenz	50 / 60 Hz
Leistungsaufnahme	3 W
Anzeige	LED, 7-Segment Anzeige (mit 100 Einheitenaufkleber für Front)
Anzeigenfarbe	1-farbig - rot
Stellenzahl	4-stellig
Ziffernhöhe	14 mm 20 mm
Anzeigebereich	-1999...9999 ("OuE" als overflow Anzeige)
Anzeigenrefresh	50 ms
Funktion	Digitalanzeige für 1 analoge Messgröße
A/D-Wandler	Prinzip $\Sigma\Delta$ Auflösung 16 Bit Messrate 20/s Messgenauigkeit $\pm(0,1\% + 3 \text{ Digit})$ Temperaturkoeff. 100 ppm/°C
Analogeingang	Strom- oder Spannungseingang
Programmierbare Parameter	Messbereich Anzeigebereich linearisierbar Dezimalpunkt Verzögerung oder Hysterese für Relaisausgänge
Grenzwerte	Ohne

Technische Daten - elektrisch

Eingänge	Spannung bis 600 V AC/DC Strom bis 5 A AC/DC
Datenspeicherung	>10 Jahre im EEPROM
Analogausgang	Ohne
Ausgänge Relais	Ohne
Auslegung DIN EN 61010-1	ISO 16750-2 (Elektrische Lasten)
Störaussendung	EN 61000-6-3
Störfestigkeit	EN 61000-6-2

Technische Daten - mechanisch

Umgebungstemperatur	-10...+60 °C
Lagertemperatur	-25...+85 °C
Relative Luftfeuchte	95 % nicht betauend
Anschluss	Federkraftklemme steckbar
Aderquerschnitt	1 mm ² (Raster 5,08) 2,5 mm ² (Raster 7,62)
Schutzart EN 60529	IP 65 (frontseitig)
Bedienung / Tastatur	Folie mit Kurzhubtasten
Gehäuseart	Einbaugeschäft
Abmessungen B x H x L	1/8 DIN 96 x 48 x 96 mm
Einbauausschnitt	92 x 45 mm (+0,3)
Einbautiefe	83 mm
Montageart	Frontplatteneinbau mit Spannrahmen
Masse ca.	250 g
Werkstoff	Gehäuse: Polycarbonat, UL 94V-0

Ein- und Ausgänge

Analogeingang

Eingang	Bereich	Auflösung	Genauigkeit	Spezifikation
Strom AC und DC	1 A	50 µA	±0,1 % (+5 mA)	Eingangswiderstand 0,07 Ω
	5 A	200 µA	±0,1 % (+20 mA)	Eingangswiderstand 0,014 Ω
	Shunt 60 mV	5 µV	±0,1 % (+300 µV)	Eingangswiderstand 2,5 kΩ
	Shunt 100 mV	10 µV	±0,1 % (+300 µV)	Eingangswiderstand 2,5 kΩ
Spannung AC	20 V	1 mV	±0,1 % (+30 mV)	Eingangswiderstand 0,1 MΩ
	200 V	10 mV	±0,25 % (+300 mV)	Eingangswiderstand 1 MΩ
	600 V	25 mV	±0,35 % (+0,9 V)	Eingangswiderstand 3 MΩ
Spannung DC	20 V	1 mV	±0,05 % (+25 mV)	Eingangswiderstand 0,1 MΩ
	200 V	10 mV	±0,05 % (+250 mV)	Eingangswiderstand 1 MΩ
	600 V	25 mV	±0,05 % (+0,7 V)	Eingangswiderstand 3 MΩ

Bei Wechselspannung (AC) maximal 1 kHz Signale

Anschlussbelegung

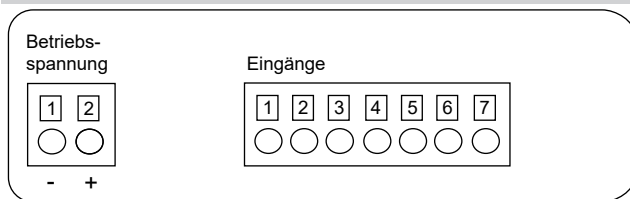
Betriebsspannung

Stecker	Belegung
1	Betriebsspannung -
2	Betriebsspannung +

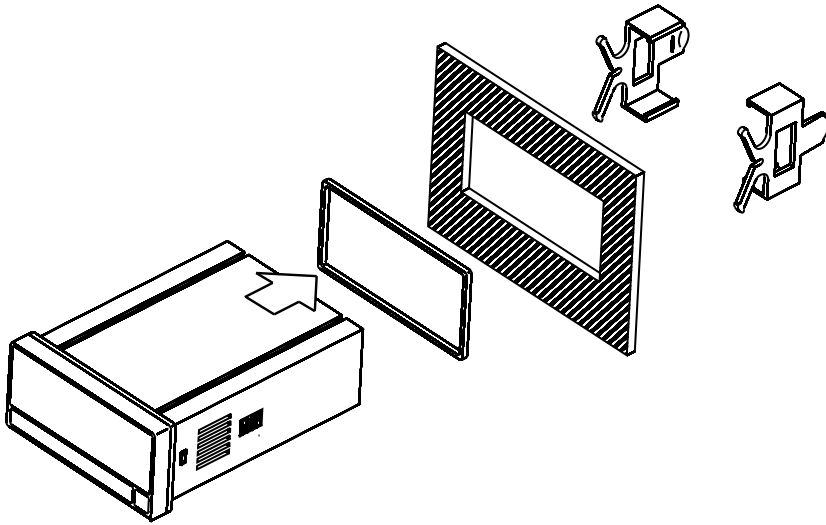
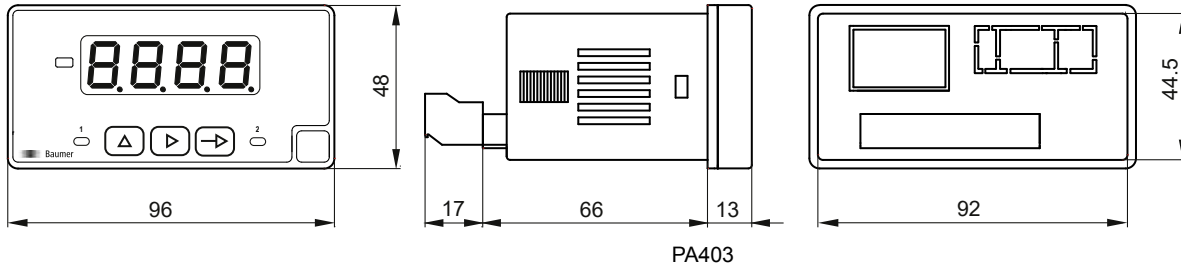
Analogeingänge

Stecker	Belegung
1	Common 0 V
2	Strom max. 5 A
3	Strom max. 1 A
4	Shunt max. 100 mV
5	Spannung max. 20 V
6	Spannung max. 200 V
7	Spannung max. 600 V

Anschlussbild



Abmessungen



Spannrahmenmontage