

Vue d'ensemble

- Entrée tension ± 10 V, ± 60 VDC
- Entrée tension ± 100 mVDC pour mesure de courant avec Shunt externe
- Entrée courant ± 20 mA
- Linéarisation de la plage d'affichage sur 16 points
- Alimentation capteur
- 2 sortie relais
- Affichage LED, 4 digits, programmable
- Boîtier DIN 48 x 24 mm


Caractéristiques techniques
Caractéristiques électriques

Alimentation	21...53 VAC 10,5...70 VDC
Fréquence nominale	50 / 60 Hz
Consommation	6 VA 5 W
Alimentation capteur	24 VDC ± 25 % / max. 30 mA
Affichage	LED, affichage 7 segments (4 niveaux de luminosité programmable et livré avec 60 étiquettes autocollantes)
Affichage couleur	1 couleur - rouge
Nombre de digits	4 digits
Hauteur des digits	10 mm
Plage d'affichage	-1999...9999 ("OuE" pour dépassement de capacité d'affichage)
Rafraîchissement d'affichage	200 ms
Fonction	Afficheur numérique avec 1 entrée analogique Avec mémorisation Min/Max et fonction Tare
Convertisseur A/D	Principe $\Sigma\Delta$ Résolution 16 bits Cadence 25/s Précision $\pm(0,1$ % +3 digits) Coeff. de tempér. 100 ppm/°C
Entrée analogique	Entrée courant ou tension
Paramètres programmables	Echelle Linéarisation de la plage d'affichage Point décimal Luminosité de l'affichage Filtre de stabilisation de l'affichage Temporisation ou Hystérésis pour sorties relais

Caractéristiques électriques

Seuils	2
Entrées	Tension ± 10 V Tension ± 60 VDC Tension ± 100 mVDC Courant ± 20 mA
Mémoire	>10 ans par EEPROM
Sortie analogique	Sans
Sorties relais	2 contacts à fermeture
Conformité DIN EN 61010-1	ISO 16750-2 (Charges électriques)
Emission	EN 61000-6-3
Immunité	EN 61000-6-2

Caractéristiques mécaniques

Température ambiante	-10...+60 °C
Température de stockage	-25...+85 °C
Humidité relative	95 % sans condensation
Raccordement	Connecteur débrochable à ressort
Section maxi. fils	1 mm ² (pour pas 2,54) 2,5 mm ² (pour pas 7,62)
Protection EN 60529	IP 65 (en façade)
Utilisation / Clavier	3 touches situées sous la face avant
Type de boîtier	Encastrable
Dimensions L x H x P	1/32 DIN 48 x 24 x 136 mm
Découpe	45 x 22,2 mm (+0,3)
Profondeur d'encastrement	125 mm
Type de montage	Encastrable fixation par étrier
Poids	100 g
Matière	Boîtier: Polycarbonate, UL 94V-0

Entrées et sorties

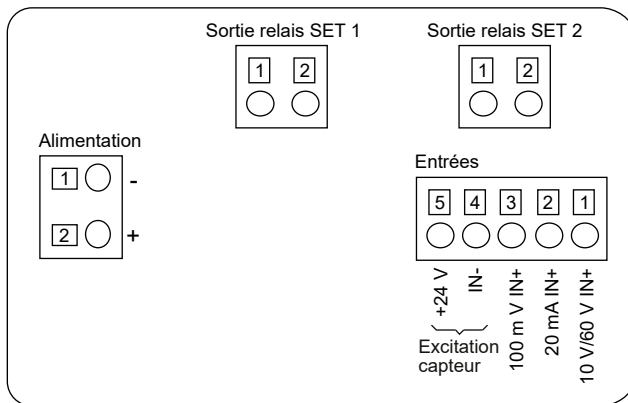
Entrée analogique

Signal	Résolution	Impédance
±10 V	1 mV	1 MΩ
±60 V	10 mV	1 MΩ
±100 mV	0,1 mV	100 MΩ
±20 mA	1 μA	12 Ω

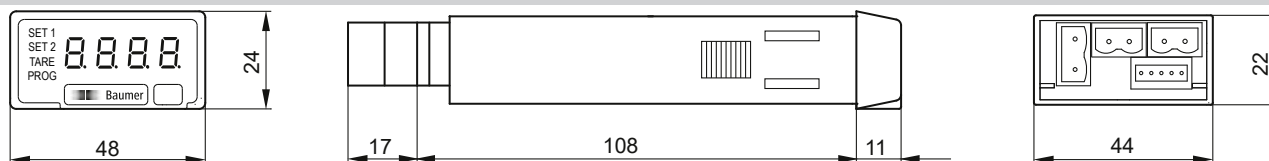
Sorties relais (SET 1, SET 2)

Pouvoir de coupure max	250 VAC / 110 VDC
Courant max.	1 A
Puissance max	150 VA / 30 W

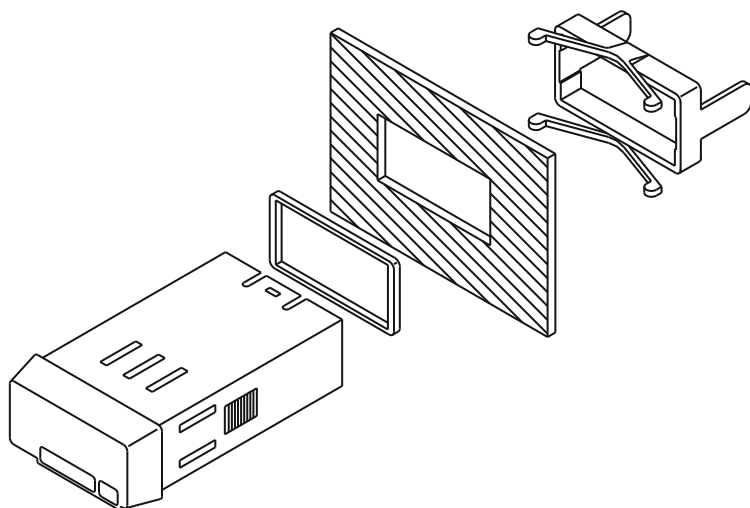
Schéma de raccordement



Dimensions



PA220 - Sans étrier



Montage avec étrier