

**Auf einen Blick**

- Stromeingang 4...20 mA
- Versorgung über das Eingangssignal
- Anzeigebereich linearisierbar
- LED-Anzeige, 4-stellig, programmierbar
- DIN-Gehäuse 48 x 24 mm


**Technische Daten**
**Technische Daten - elektrisch**

Betriebsspannung	Externe Versorgung
Anzeige	LED, 7-Segment Anzeige (mit 60 Einheiten-aufkleber für Front)
Anzeigenfarbe	1-farbig - rot
Stellenzahl	4-stellig
Ziffernhöhe	10 mm
Anzeigebereich	-1999...9999 ("OuE" als overflow Anzeige)
Anzeigenrefresh	500 ms
Funktion	Digitalanzeige für 1 analoge Messgröße
A/D-Wandler	Prinzip $\Sigma\Delta$ Auflösung 16 Bit Messrate 62/s Messgenauigkeit $\pm(0,1\% + 3 \text{ Digit})$ Temperaturkoeff. 100 ppm/°C
Analogeingang	Stromeingang
Programmierbare Parameter	Anzeigebereich linearisierbar Dezimalpunkt
Grenzwerte	Ohne
Eingänge	Strom 4...20 mA
Datenspeicherung	>10 Jahre im EEPROM
Analogausgang	Ohne

**Technische Daten - elektrisch**

Ausgänge Relais	Ohne
Auslegung DIN EN 61010-1	ISO 16750-2 (Elektrische Lasten)
Störaussendung	EN 61000-6-3
Störfestigkeit	EN 61000-6-2

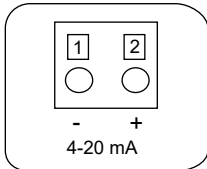
**Technische Daten - mechanisch**

Umgebungstemperatur	-10...+60 °C
Lagertemperatur	-25...+85 °C
Relative Luftfeuchte	95 % nicht betauend
Anschluss	Federkraftklemme steckbar
Aderquerschnitt	1 mm <sup>2</sup> (Raster 2,54) 2,5 mm <sup>2</sup> (Raster 7,62)
Schutzart EN 60529	IP 65 (frontseitig)
Bedienung / Tastatur	3 Kurzhubtasten unter Frontrahmen
Gehäuseart	Einbaugeschäube
Abmessungen B x H x L	1/32 DIN 48 x 24 x 68 mm
Einbauausschnitt	45 x 22,2 mm (+0,3)
Einbautiefe	57 mm
Montageart	Frontplatteneinbau mit Spannrahmen
Masse ca.	50 g
Werkstoff	Gehäuse: Polycarbonat, UL 94V-0

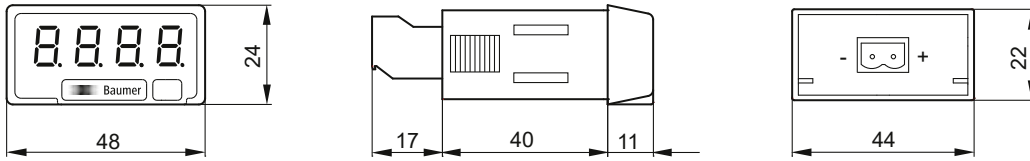
## Ein- und Ausgänge

Signal	Auflösung	Eingangswiderstand
4...20 mA	0,01 mA	10 $\Omega$

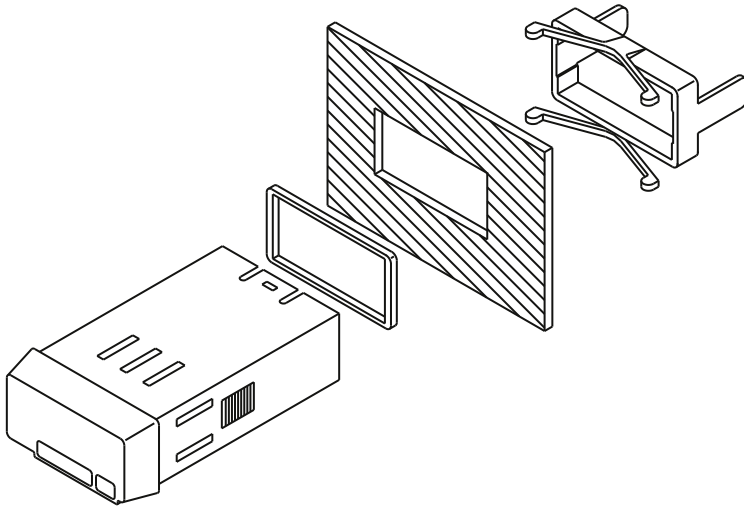
## Anschlussbild



**Abmessungen**



PA210 - ohne Spannrahmen



Spannrahmenmontage