

**Vue d'ensemble**

- Fiable même sur des objets très sombres et brillants
- Résistant aux manipulations, apprentissage simple via qTeach ou line teach
- Longues distances grâce au principe de mesure par temps de vol
- Source lumineuse laser pour un comportement de commutation précis



Image similaire



**Caractéristiques techniques**

**Données générales**

Fonction	Elimination de l'arrière plan
Source lumineuse	Diode laser rouge, pulsée
Portée Tw	150 ... 2500 mm
Plage de détection Tb	100 ... 2625 mm
Reproductibilité	≤ 1200 ... 4300 µm
Dérive en température	± 15 mm
Dérive de linéarité	± 10 mm
Indication de fonctionnement	LED verte
Indication sortie	LED jaune / LED rouge
Réglage de la portée de détection	qTeach / ext.
Classe laser	1
Distance foyer	1500 mm
Longueur d'ondes	680 nm
Suppression influence réciproque	Oui
Forme du faisceau	Point
Axe d'alignement optique	< 1°

**Données électriques**

Temps d'activation / désactivation	< 8 ms
Plage de tension +Vs	12 ... 30 VDC
Consommation max. (sans charge)	60 mA
Tension résiduelle Vd	< 2 VDC

**Données électriques**

Fonction de commutation	Claire, complémenté
Circuit de sortie	PNP
Courant de sortie	< 50 mA, somme de toutes les sorties
Protégé contre courts-circuits	Oui
Protégé contre inversion polarité	Oui

**Données mécaniques**

Largeur / Diamètre	18 mm
Hauteur / Longueur	45 mm
Profondeur	32 mm
Forme du boîtier	Parallélépipédique
Matériau du boîtier	Plastique (ASA, PMMA)
Face avant (optique)	PMMA
Version de raccordement	Connecteur M12 5-pôles

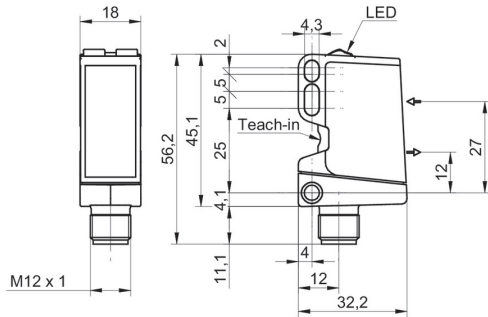
**Conditions ambiantes**

Classe de protection	IP 67
Température de fonctionnement	-20 ... +50 °C
Température en magasin	-40 ... +70 °C
Résistance aux vibrations (sinusoïdale)	IEC 60068-2-6:2008 10 g à f = 10 - 2000 Hz, Durée 150 min par axe
Resistance aux chocs (semi-sinusoïdale)	IEC 60068-2-27:2009 50 g / 11 ms, 10 chocs par axe et direction

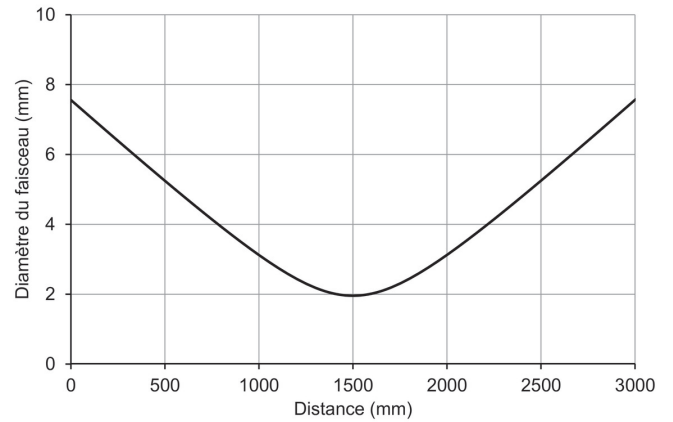
**propos**

- Mesure sur 90% de réflexion (blanc)

**Dessin d'encombrement**



**Progression du faisceau (typiquement)**

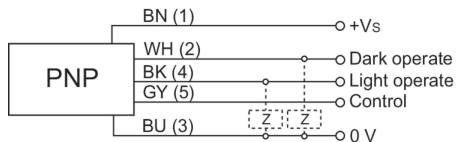


**Mise en garde**

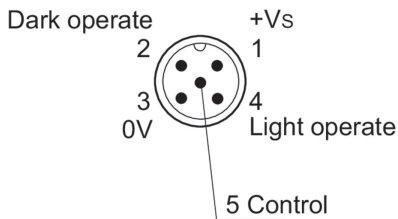
**CLASS 1 LASER  
PRODUCT**

IEC 60825-1/2014  
Complies with 21 CFR 1040.10 and 1040.11 except for conformance with IEC 60825-1 Ed. 3., as described in Laser Notice No. 56, dated May 8, 2019

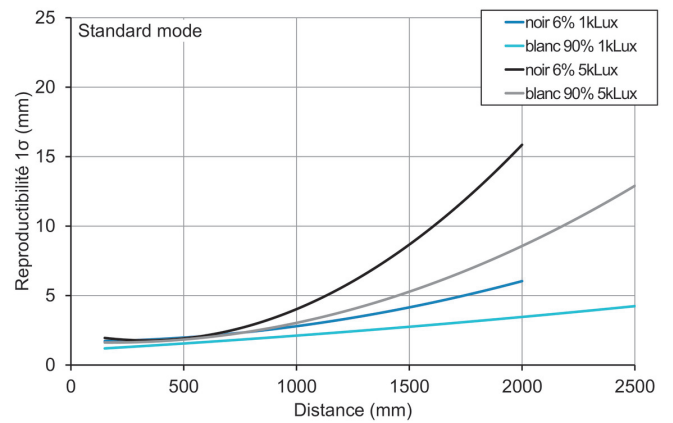
**Schéma de raccordement**



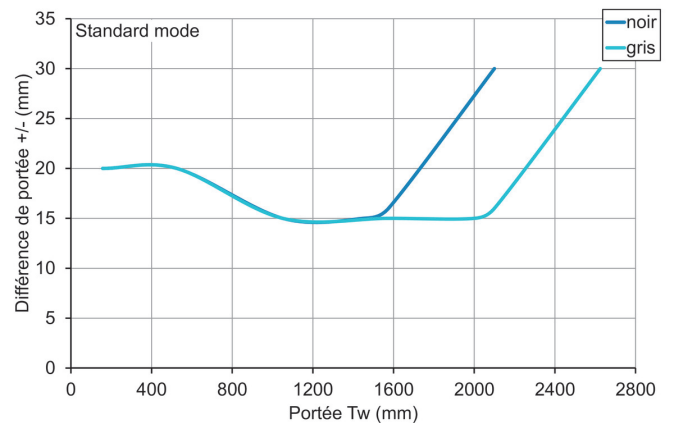
**Repérage du connecteur**



**Reproductibilité**



**Diagramme portée de détection**



**Courbe d'hystérésis**

