

**Auf einen Blick**

- Empfänger
- Einweg-Lichtschrake
- 55 m
- NPN Antivalent
- Potentiometer 270°
- Stecker M12 4-Pol
- -10 ... 55 °C
- IP 67



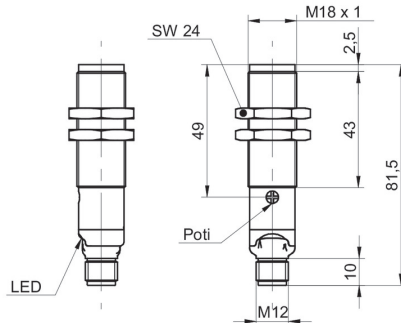
Abbildung ähnlich



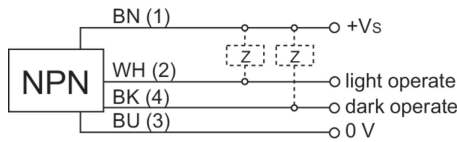
**Technische Daten**

Allgemeine Daten		Elektrische Daten	
Funktion	Einweg-Lichtschrake	Schaltfunktion	Hell- / Dunkelschaltung
Sender / Empfänger	Empfänger	Ausgangsschaltung	NPN Antivalent
Betriebsreichweite Sb	55 m	Ausgangsstrom	< 100 mA
Grenzreichweite Sn	60 m	kurzschlussfest	Ja
Ausgangsanzeige	LED gelb	verpolungsfest	Ja
Betriebsanzeige	LED grün	<b>Mechanische Daten</b>	
Empfindlichkeitseinstellung	Potentiometer 270°	Breite / Durchmesser	18 mm
<b>Elektrische Daten</b>		Höhe / Länge	81,5 mm
Ansprech- / Abfallzeit	< 0,34 ms	Bauform	Zylindrisch mit Gewinde
Betriebsspannungsbereich +Vs	10 ... 30 VDC	Gehäusematerial	Messing vernickelt
Stromaufnahme max. (ohne Last)	45 mA	Frontscheibe	PMMA
Stromaufnahme mittel	35 mA	Anschlussart	Stecker M12 4-Pol
Spannungsabfall Vd	< 2 VDC	<b>Umgebungsbedingungen</b>	
		Arbeitstemperatur	-10 ... +55 °C
		Schutzart	IP 67

**Masszeichnung**



**Anschlussbild**



**Laserwarnung**

**CLASS 1 LASER  
PRODUCT**

IEC 60825-1/2014  
Complies with 21 CFR 1040.10 and  
1040.11 except for conformance with  
IEC 60825-1 Ed. 3., as described in  
Laser Notice No. 56, dated May 8, 2019

**Steckerbelegungen**

