

产品一览

- Touch display with Live Monitor function
- 开关点输出可配置
- 触发模式及精度可选



图片与实际产品相似



技术数据

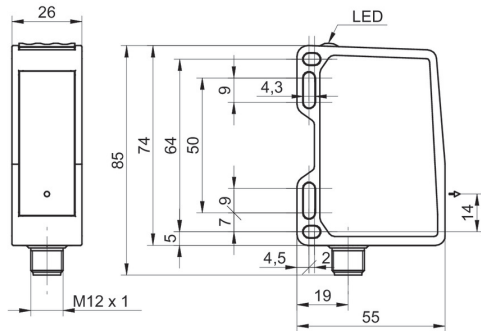
基本参数		电气参数	
类型	Distance measuring	输出电流	< 100 mA
版本	OM70 laser line	开关量输出	推挽
测量距离 Sd	50 ... 250 mm	短路保护	是
测量范围 Mr	200 mm	反极性保护	是, Vs到 GND
最佳测量位置	180 mm	通信接口	
调节	Touch Display, RS485	接口	RS485
上电指示灯	绿色LED	波特率	115200, 可调
输出指示灯	LED 黄色 / LED 红色	机械参数	
分辨率	1,4 ... 6,3 μm	宽度 / 直径	26 mm
重复精度	0,3 ... 2 μm	高度 / 长度	74 mm
线性误差	± 0,09 % Mr	深度	55 mm
光束类型	线	类型	矩形 · 正视型
温漂	0,025 % Sde/K	外壳材质	铝
数字量输出迟滞	Adjustable	前端光学元件	玻璃
光源		连接方式	M12接头 · 8针
光源	脉冲红色激光二极管	重量	130 g
波长	660 nm	环境条件	
激光等级	1	抗环境光干扰能力	< 170 kLux
电气参数		工作温度	-10 ... +50 °C
Response delay	0,8 ms	防护等级	IP 67
测量频率	2500 Hz	正弦振动	IEC 60068-2-6:2008 1 mm p-p at f = 10 - 55 Hz, duration 5 min per axis 30 min endurance at f = 55 Hz per axis
电源电压范围 +Vs	15 ... 28 VDC	半正弦振动	IEC 60068-2-27:2009 30 g / 11 ms, 6 jolts per axis and direction
最大电流消耗 (无负载)	75 mA		
输出电路	模拟量和 RS 485		
输出信号	4 ... 20 mA / 0 ... 10 VDC		

2021-04-09 指定的产品特性或功能和技术数据不代表或暗示任何保证。技术参数如有变更，恕不另行通知。

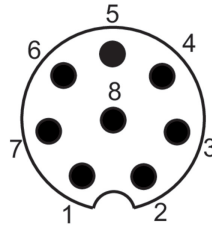
备注

- 用堡盟标准化的测量设备和目标进行测量（测量在90%的缓解（白色））。分辨率、线性误差和重复精度的数值适用于带过滤器设置的测量（中位数：9·平均值：128）。

尺寸图



引脚分配



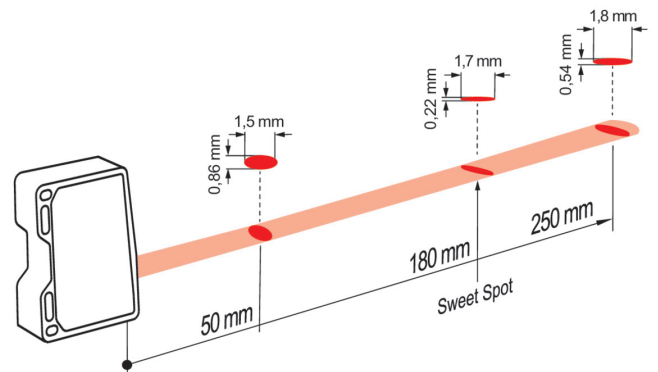
- * 发射器轴

激光警告



IEC 60825-1/2014
Complies with 21 CFR 1040.10 and 1040.11 except for conformance with IEC 60825-1 Ed. 3., as described in Laser Notice No. 56, dated May 8, 2019

典型光束特性



接线图

