

Vue d'ensemble

- Distance de référence réglable (position du point zéro)
- Limitation intuitive de la plage de mesure
- Sortie de commutation configurable
- Filtres et modes trigger sélectionnables
- Autres données telles que la qualité du signal sur demande
- Fonction d'exportation et d'importation pour des groupages de paramètres



Image similaire



Caractéristiques techniques

Données générales		Données électriques	
Fonction	Mesure de distances	Sortie commutation	Push-pull
Version	OM70 laser line basic	Protégé contre courts-circuits	Oui
Distance de mesure Sd	30 ... 70 mm	Protégé contre inversion polarité	Oui, Vs vers GND
Plage de mesure Mr	40 mm	Interface de communication	
Sweet spot	65 mm	Interface	Ethernet TCP/IP
Réglage	Webserver, Ethernet TCP/IP	Protocol	Profinet (Class B), Modbus TCP, OPC UA, UDP streaming, EtherNet/IP
Indication de fonctionnement	LED verte	Webserver	Oui
Indication sortie	LED jaune / LED rouge	Données mécaniques	
Indication de link ethernet	LED bleue	Largeur / Diamètre	26 mm
Résolution	0,7 ... 1 µm	Hauteur / Longueur	74 mm
Reproductibilité	0,1 ... 0,3 µm	Profondeur	55 mm
Dérive de linéarité	± 0,06 % Mr	Forme du boîtier	Parallélépipédique, optique frontale
Forme du faisceau	Ligne	Matériau du boîtier	Aluminium
Dérive en température	0,01 % Sde/K	Face avant (optique)	Verre
Hystérésis sortie digital	Réglable	Version de raccordement	Connecteur M12 8-pôles & M12 4-pôles
Source lumineuse		Poids	135 g
Source lumineuse	Diode laser rouge, pulsée	Conditions ambiantes	
Longueur d'ondes	660 nm	Insensibilité à la lumière ambiante	< 28 kLux
Classe laser	1	Classe de protection	IP 67
Données électriques		Température de fonctionnement	-10 ... +50 °C
Délai de réponse	0,8 ms	Température en magasin	-20 ... +60 °C
Fréquence de mesure	2000 Hz	Résistance aux vibrations (sinusoïdale)	IEC 60068-2-6:2008 1 mm p-p à f = 10 - 55 Hz, Durée 5 min par axe 30 min endurance à f = 55 Hz par axe
Plage de tension +Vs	15 ... 28 VDC		
Consommation max. (sans charge)	75 mA		
Circuit de sortie	Analogique et digital		
Signal de sortie	4 ... 20 mA / 2 ... 10 mA / 0 ... 10 VDC / 0 ... 5 VDC		
Courant de sortie	< 100 mA		

Caractéristiques techniques

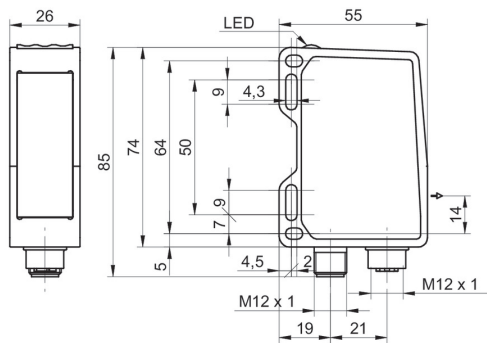
Conditions ambiantes

Resistance aux chocs IEC 60068-2-27:2009
(semi-sinusoïdale) 30 g / 11 ms, 6 chocs par axe et direction

propos

- Mesure avec un équipement de mesure standard Baumer et des objets (Mesure sur 90% de rémission (blanc)). Les valeurs de résolution, dérive de linéarité et de reproductibilité s'appliquent à une mesure avec un filtrage (Median: 9, Average: 128).

Dessin d'encombrement



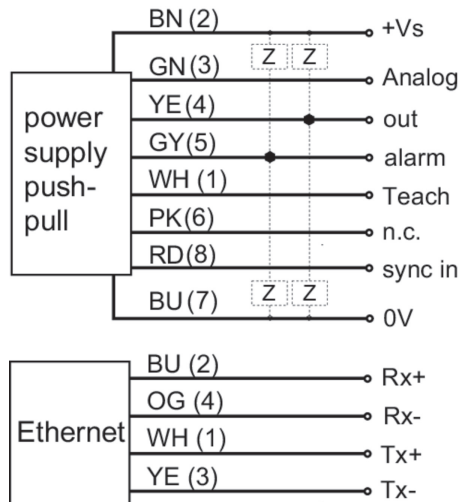
- * axe émetteur

Mise en garde

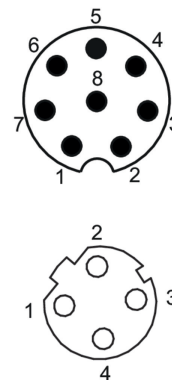
**CLASS 1 LASER
PRODUCT**

IEC 60825-1/2014
Complies with 21 CFR 1040.10 and 1040.11 except for conformance with IEC 60825-1 Ed. 3., as described in Laser Notice No. 56, dated May 8, 2019

Schéma de raccordement



Repérage du connecteur



Progression du faisceau (typiquement)

