

Vue d'ensemble

- Écran tactile avec Live Monitor
- Sortie de commutation configurable
- Filtrés et modes trigger sélectionnables



Image similaire



Caractéristiques techniques

Données générales

Fonction	Mesure de distances
Version	OM70 laser line
Distance de mesure Sd	30 ... 70 mm
Plage de mesure Mr	40 mm
Sweet spot	48 mm
Réglage	Touch Display, RS485
Indication de fonctionnement	LED verte
Indication sortie	LED jaune / LED rouge
Résolution	0,7 ... 1 µm
Reproductibilité	0,1 ... 0,3 µm
Dérive de linéarité	± 0,06 % Mr
Forme du faisceau	Ligne
Dérive en température	0,01 % Sde/K
Hystérésis sortie digital	Réglable

Source lumineuse

Source lumineuse	Diode laser rouge, pulsée
Longueur d'ondes	660 nm
Classe laser	1

Données électriques

Délai de réponse	0,8 ms
Fréquence de mesure	2500 Hz
Plage de tension +Vs	15 ... 28 VDC
Consommation max. (sans charge)	75 mA
Circuit de sortie	Analogique et RS 485
Signal de sortie	4 ... 20 mA / 0 ... 10 VDC
Courant de sortie	< 100 mA

Données électriques

Sortie commutation	Push-pull
Protégé contre courts-circuits	Oui
Protégé contre inversion polarité	Oui, Vs vers GND

Interface de communication

Interface	RS485
Baud	115200, réglable

Données mécaniques

Largeur / Diamètre	26 mm
Hauteur / Longueur	74 mm
Profondeur	55 mm
Forme du boîtier	Parallélépipédique, optique frontale
Matériau du boîtier	Aluminium
Face avant (optique)	Verre
Version de raccordement	Connecteur M12 8-pôles
Poids	130 g

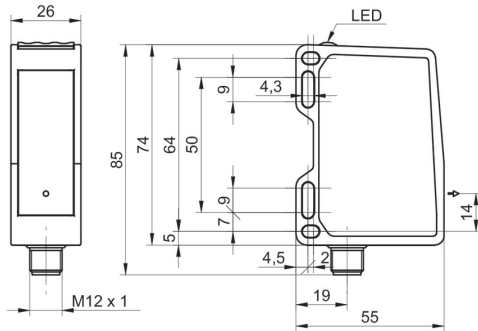
Conditions ambiantes

Insensibilité à la lumière ambiante	< 28 kLux
Température de fonctionnement	-10 ... +50 °C
Classe de protection	IP 67
Résistance aux vibrations (sinusoïdale)	IEC 60068-2-6:2008 1 mm p-p à f = 10 - 55 Hz, Durée 5 min par axe 30 min endurance à f = 55 Hz par axe
Resistance aux chocs (semi-sinusoïdale)	IEC 60068-2-27:2009 30 g / 11 ms, 6 chocs par axe et direction

propos

- Mesure avec un équipement de mesure standard Baumer et des objets (Mesure sur 90% de réflexion (blanc)). Les valeurs de résolution, dérive de linéarité et de reproductibilité s'appliquent à une mesure avec un filtrage (Median: 9, Average: 128).

Dessin d'encombrement



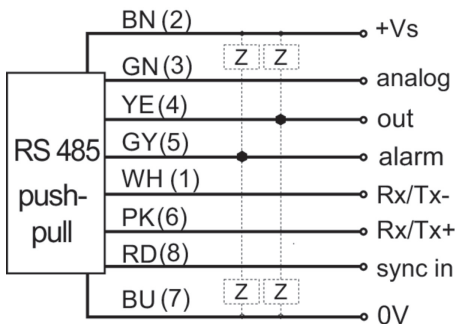
- * axe émetteur

Mise en garde

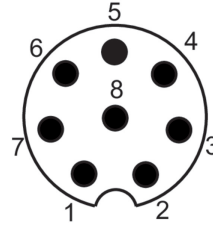
**CLASS 1 LASER
PRODUCT**

IEC 60825-1/2014
Complies with 21 CFR 1040.10 and 1040.11 except for conformance with IEC 60825-1 Ed. 3., as described in Laser Notice No. 56, dated May 8, 2019

Schéma de raccordement



Repérage du connecteur



Progression du faisceau (typiquement)

