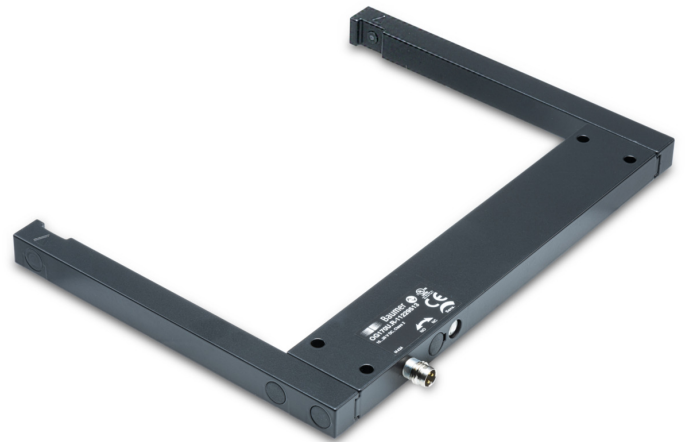


## 产品一览

- 对射式传感器
- 170 mm
- 脉冲红光LED
- Push-Pull
- 电位计 / IO-Link
- M8接头 · 3针
- -25 ... 60 °C
- IP 67



图片与实际产品相似



## 技术数据

### 基本参数

类型	对射式传感器
物体尺寸	> 0,8 mm
重复精度	< 0,06 mm
迟滞	< 0,25 mm
Sensitivity adjustment	电位计 · 270° IO-Link
光源	脉冲红光LED
波长	660 nm
指示灯	黄色LED

### 通信接口

IO-Link	是
接口	IO-Link V1.1
波特率	38,4 千波特 (COM 2)

### 电气参数

响应时间 / 释放时间	< 0.1 ms
开关频率	< 5000 Hz, default < 1500 Hz < 250 Hz < 8000 Hz
电源电压范围 +Vs	10 ... 30 VDC

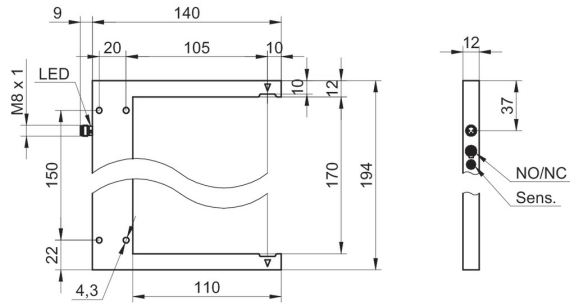
### 电气参数

最大电流消耗 (无负载)	30 mA
输出功率	亮通 / 暗通 功能 可切换
输出电路	推挽 / IO-Link
压降 Vd	< 2,8 VDC
输出电流	< 200 mA
短路保护	是
反极性保护	是

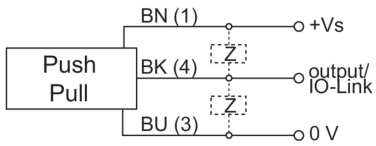
### 机械参数

宽度 / 直径	194 mm
槽宽 Sb	170 mm
高度 / 长度	140 mm
插入深度	110 mm
深度	12 mm
类型	U型
外壳材质	压铸锌
连接方式	M8接头 · 3针
<b>环境条件</b>	
工作温度	-25 ... +60 °C
防护等级	IP 67

## 尺寸图



## 接线图



## 引脚分配

