

## Auf einen Blick

- Einweg-Lichtschränke
- 170 mm
- Rotlicht-Diode gepulst
- Push-Pull
- Potentiometer / IO-Link
- Stecker M8 3-Pol
- -25 ... 60 °C
- IP 67

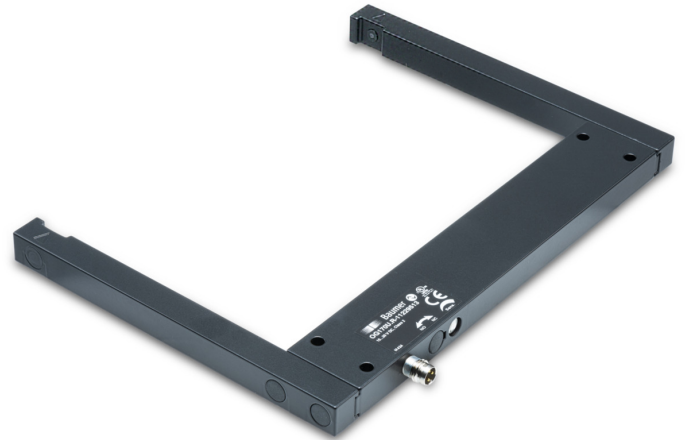


Abbildung ähnlich



## Technische Daten

### Allgemeine Daten

Funktion	Einweg-Lichtschränke
Objektgröße	> 0,8 mm
Wiederholgenauigkeit	< 0,06 mm
Schalthysterese	< 0,25 mm
Sensitivity adjustment	Potentiometer 270° IO-Link
Lichtquelle	Rotlicht-Diode gepulst
Wellenlänge	660 nm
Empfangsanzeige	LED gelb

### Kommunikationsschnittstelle

IO-Link	Ja
Schnittstelle	IO-Link V1.1
Baudrate	38,4 kBaud (COM 2)

### Elektrische Daten

Ansprech- / Abfallzeit	< 0.1 ms
Schaltfrequenz	< 5000 Hz, default < 1500 Hz < 250 Hz < 8000 Hz
Betriebsspannungsbereich +Vs	10 ... 30 VDC

### Elektrische Daten

Stromaufnahme max. (ohne Last)	30 mA
Schaltfunktion	Hell- / Dunkelschaltung umschaltbar
Ausgangsschaltung	Gegentakt / IO-Link
Spannungsabfall Vd	< 2,8 VDC
Ausgangsstrom	< 200 mA
kurzschlussfest	Ja
verpolungsfest	Ja

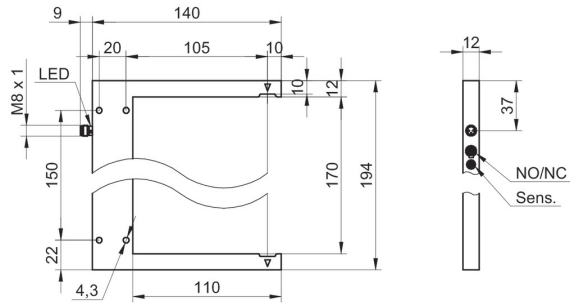
### Mechanische Daten

Breite / Durchmesser	194 mm
Gabelweite Sb	170 mm
Höhe / Länge	140 mm
Eintauchtiefe	110 mm
Tiefe	12 mm
Bauform	U-Profil
Gehäusematerial	Zink-Druckguss
Anschlussart	Stecker M8 3-Pol

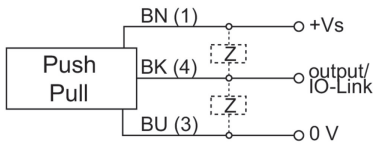
### Umgebungsbedingungen

Arbeitstemperatur	-25 ... +60 °C
Schutzart	IP 67

## Masszeichnung



## Anschlussbild



## Steckerbelegungen

