

产品一览

- Reliable detection of fluorescent substances
- Adjustable sensitivity
- Analog output
- 20 ms delay activatable
- Connector rotatable to 5 positions
- Pre-mounted 9 mm lens
- Optional lenses for shorter or longer distances



图片与实际产品类似



技术数据

基本参数

类型	发光传感器
光源	UV LED
感应距离 Tw	20 mm ... 40 mm
上电指示灯	绿色LED
输出指示灯	黄色LED
灵敏度调节	自学习
焦距	24 mm
波长	375 nm
光束类型	垂直线激光
光束高度	3 mm
光束宽度	11 mm

电气参数

响应时间 / 释放时间	< 0,25 ms
电源电压范围 +Vs	15 VDC ... 30 VDC
典型电流消耗	50 mA (@ 24 VDC)
压降 Vd	< 2 VDC
输出功能	亮通功能

电气参数

输出电路	PNP NPN 模拟量 0.75...5.5 VDC
输出电流	< 100 mA
短路保护	是
反极性保护	是

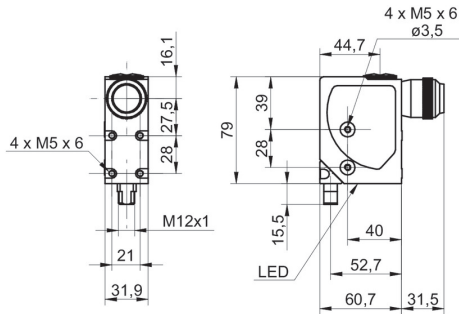
机械参数

宽度 / 直径	31,9 mm
高度 / 长度	60,2 mm
深度	79 mm
类型	矩形
外壳材质	铝
前端光学元件	玻璃
连接方式	M12 接头 · 5针 · 可旋转

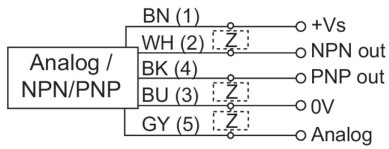
环境条件

防护等级	IP 67
工作温度	-10 ... +55 °C
储存温度	-20 ... +70 °C

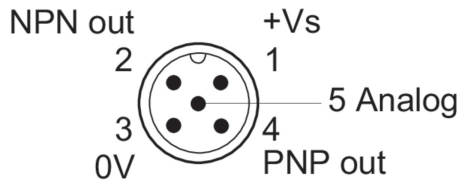
尺寸图



接线图



针脚定义



相对接收信号

