

**Auf einen Blick**

- Sichere Detektion von fluoreszierenden Substanzen
- Einstellbare Empfindlichkeit
- Analogausgang
- 20 ms Schaltverzögerung aktivierbar
- Stecker in 5 Positionen drehbar
- Vormontierte 22 mm Linse
- Optionale Linsen für kürzere oder längere Abstände



Abbildung ähnlich



**Technische Daten**

**Allgemeine Daten**

Funktion	Lumineszenzsensor
Tastweite Tw	20 mm ... 40 mm
Betriebsanzeige	LED grün
Ausgangsanzeige	LED gelb
Empfindlichkeitseinstellung	Teach-in
Abstand Fokus	24 mm
Strahlform	Linie, vertikal
Strahlhöhe	3 mm
Strahlbreite	11 mm

**Lichtquelle**

Lichtquelle	UV LED
Wellenlänge	375 nm

**Elektrische Daten**

Ansprech- / Abfallzeit	< 0,25 ms
Betriebsspannungsbereich +Vs	15 VDC ... 30 VDC
Stromaufnahme mittel	50 mA (@ 24 VDC)
Spannungsabfall Vd	<2 VDC

**Elektrische Daten**

Schaltfunktion	Hellschaltung
Ausgangsschaltung	PNP NPN Analog 0,75 ... 5,5 VDC
Ausgangsstrom	100 mA
Kurzschlussfest	Ja
Verpolungsfest	Ja

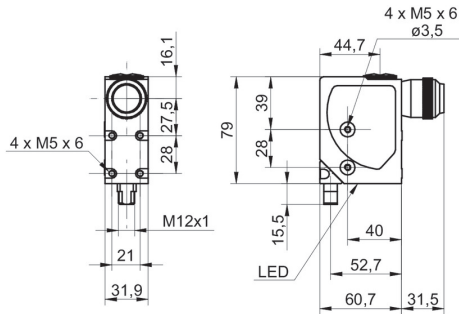
**Mechanische Daten**

Breite / Durchmesser	31,9 mm
Höhe / Länge	60,2 mm
Tiefe	79 mm
Bauform	Quaderförmig
Gehäusematerial	Aluminium
Frontscheibe	Glas
Anschlussart	Stecker M12 5-Pol, schwenkbar

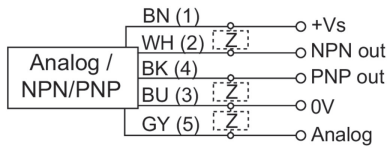
**Umgebungsbedingungen**

Schutzart	IP 67
Arbeitstemperatur	-10 ... +55 °C
Lagertemperatur	-20 ... +70 °C

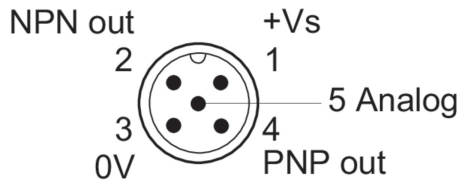
**Masszeichnung**



**Anschlussbild**



**Steckerbelegungen**



**Relatives Empfangssignal**

