

Auf einen Blick

- RGB-LED
- Intuitiver Teach-In
- Analogausgang
- 20 ms Schaltverzögerung aktivierbar
- Stecker in 5 Positionen drehbar
- Optionale Linsen für Abstände bis zu 40 mm



Abbildung ähnlich



Technische Daten

Allgemeine Daten

Funktion	Kontrasttaster
Lichtquelle	LED rot / grün / blau
Tastweite Tw	9 mm ±3 mm
Betriebsanzeige	LED grün
Ausgangsanzeige	LED gelb
Empfindlichkeitseinstellung	Teach-in
Abstand Fokus	9 mm
Wellenlänge	465 nm 520 nm 630 nm
Strahlform	Linie, vertikal
Strahlhöhe	1,5 mm
Strahlbreite	5 mm

Elektrische Daten

Ansprech- / Abfallzeit	< 0,033 ms
Jitter	< 0,025 ms
Betriebsspannungsbereich +Vs	10 VDC ... 30 VDC
Stromaufnahme mittel	50 mA (@ 24 VDC)

Elektrische Daten

Spannungsabfall Vd	< 2 VDC
Schaltfunktion	Hell- / Dunkelschaltung
Ausgangsschaltung	Gegentakt Analog 0 ... 5 VDC, 2,2 V auf weisses Objekt 90% ± 10%
Ausgangsstrom	< 100 mA
kurzschlussfest	Ja
verpolungsfest	Ja

Mechanische Daten

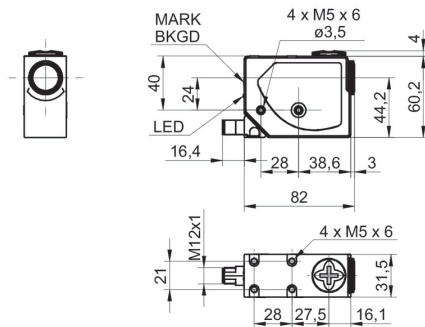
Breite / Durchmesser	31,9 mm
Höhe / Länge	60,2 mm
Tiefe	79 mm
Bauform	Quaderförmig
Gehäusematerial	Aluminium
Frontscheibe	PMMA
Anschlussart	Stecker M12 5-Pol, schwenkbar

Umgebungsbedingungen

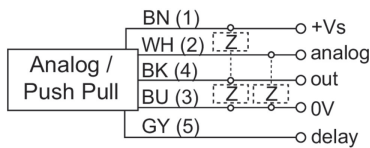
Schutzart	IP 67
Arbeitstemperatur	-10 ... +55 °C
Lagertemperatur	-20 ... +70 °C

2021-11-22 Angegebene Produkteigenschaften und technische Daten stellen keine Garantieerklärung dar. Technische Änderungen vorbehalten.

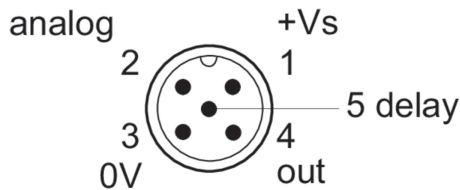
Masszeichnung



Anschlussbild



Steckerbelegungen



Relatives Empfangssignal

