

Vue d'ensemble

- RGB LED
- Un Teach-In intuitif
- Sortie analogique
- Un délai de commutation de 20 ms peut être activé
- Connecteur orientable sur 5 positions
- Objectifs optionnels pour des distances allant jusqu'à 40 mm



Image similaire



Caractéristiques techniques

Données générales

Fonction	Détecteur de contraste
Source lumineuse	LED rouge / verte / bleue
Portée Tw	9 mm ±3 mm
Indication de fonctionnement	LED verte
Indication sortie	LED jaune
Réglage sensibilité	Teach-in
Distance foyer	9 mm
Longueur d'ondes	465 nm 520 nm 630 nm
Forme du faisceau	Lignes, horizontales
Hauteur du faisceau	1,5 mm
Largeur du faisceau	5 mm

Données électriques

Temps d'activation / désactivation	< 0,033 ms
Jitter	< 0,025 ms
Plage de tension +Vs	10 VDC ... 30 VDC
Courant absorbé moyen	50 mA (@ 24 VDC)
Tension résiduelle Vd	< 2 VDC

Données électriques

Fonction de commutation	Claire/sombre
Circuit de sortie	Push-pull Analogique 0 ... 5 VDC, 2,2 V sur l'objet blanc 90% ± 10%
Courant de sortie	< 100 mA
Protégé contre courts-circuits	Oui
Protégé contre inversion polarité	Oui

Données mécaniques

Largeur / Diamètre	31,9 mm
Hauteur / Longueur	60,2 mm
Profondeur	79 mm
Forme du boîtier	Parallélépipédique
Matériau du boîtier	Aluminium
Face avant (optique)	PMMA
Version de raccordement	Connecteur M12 5-pôles, orientable

Conditions ambiantes

Classe de protection	IP 67
Température de fonctionnement	-10 ... +55 °C
Température en magasin	-20 ... +70 °C

Dessin d'encombrement

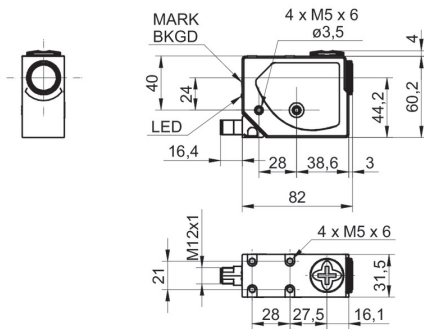
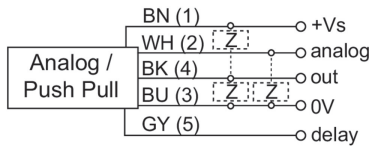
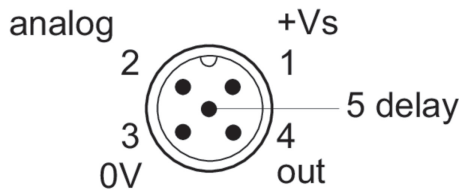


Schéma de raccordement



Repérage du connecteur



Signal de réception relatif

