

Preliminary

Vue d'ensemble

- Mesure de la distance via IO-Link ou une sortie analogique
- Une fiabilité unique et une insensibilité extrême à la lumière ambiante
- LED PinPoint Baumer : Petit point lumineux homogène aux bords nets
- IO-Link pour des options de paramétrage étendues et des données de diagnostic supplémentaires



Image similaire



Caractéristiques techniques

Données générales		Données électriques	
Fonction	Mesure de distances	Plage de tension +Vs	12 ... 30 VDC
Distance de mesure Sd	60 ... 550 mm	Consommation max. (sans charge)	30 mA
Plage de mesure Mr	490 mm	Tension résiduelle Vd	< 2 VDC
Réglage	Teach-in et IO-Link	Circuit de sortie	Analogique 0 ... 10 VDC Push-pull / IO-Link
Indication de fonctionnement	LED verte	Courant de sortie	< 100 mA (push-pull)
Indication sortie	LED jaune	Sortie commutation	Claire, commutable
Indication réception	LED jaune	Protégé contre courts-circuits	Oui
Reproductibilité	≤ 200 ... 5000 µm (Raw) ≤ 150 ... 3750 µm (High Speed) ≤ 100 ... 2500 µm (Standard) ≤ 50 ... 1250 µm (High Accuracy)	Protégé contre inversion polarité	Oui, Vs vers GND
Dérive de linéarité	± 3 % Mr	Interface de communication	
Forme du faisceau	Point	Réseau	IO-Link V1.1.3
Suppression influence réciproque	Oui	Type de port IO-Link	Class A
Axe d'alignement optique	< 1°	Baud	230,4 kBaud (COM 3)
Dérive en température	< 0,3 % Sde/K	Temps de cycle	≥ 0,7 ms
Source lumineuse		Longueur des données process	48 Bit
Source lumineuse	LED PinPoint, pulsée	Structure des données de processus	Bit 0 = SSC1 (Distances) Bit 1 = SSC2 (Distances) Bit 2 = Qualité Bit 3 = Alarme Bit 8-15 = Facteur d'échelle Bit 16-47 = 32 Bit Mensuration
Longueur d'ondes	630 nm		
Données électriques			
Temps d'activation / désactivation	< 1,5 ms (Raw) < 2,25 ms (High Speed Mode) < 4,5 ms (Standard Mode) < 14 ms (High Accuracy Mode)		

2023-06-12 Les caractéristiques du produit et les données techniques spécifiées n'impliquent aucune garantie. Toute modification technique réservée.

Preliminary

Caractéristiques techniques

Interface de communication

Paramètres réglables	Point de commutation Mode de fonctionnement Filtres de temps Indicateurs d'état à LED Logique de sortie Circuit de sortie Caractéristique de sortie analogue Désactiver l'élément capteur Locater function Mode Teach-in
----------------------	---

Données supplémentaires	Distances Réserve de fonctionnement Température du dispositif
-------------------------	---

Données mécaniques

Largeur / Diamètre	18 mm
Hauteur / Longueur	45 mm
Profondeur	32 mm

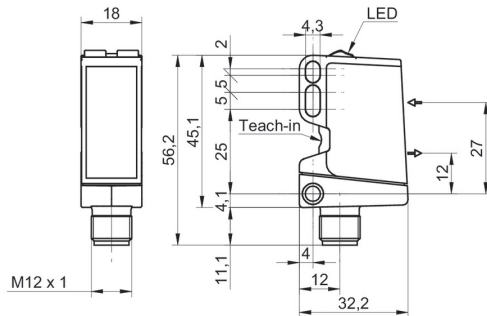
Données mécaniques

Forme du boîtier	Parallélépipédique
Matériau du boîtier	Plastique (ASA, PMMA)
Face avant (optique)	PMMA
Version de raccordement	Connecteur M12 5-pôles

Conditions ambiantes

Classe de protection	IP 67
Température de fonctionnement	-25 ... +60 °C
Température en magasin	-40 ... +70 °C
Résistance aux vibrations (sinusoïdale)	IEC 60068-2-6:2008 10 g à f = 10 - 2000 Hz, Durée 150 min par axe
Resistance aux chocs (semi-sinusoïdale)	IEC 60068-2-27:2009 50 g / 11 ms, 10 chocs par axe et direction

Dessin d'encombrement



Progression du faisceau (typiquement)

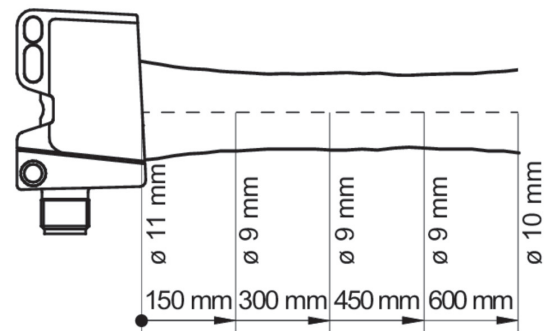
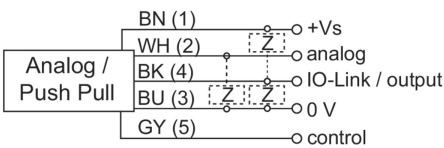


Schéma de raccordement



Repérage du connecteur

