

产品一览

- 强度差别检测
- 10 ... 250 mm
- 脉冲红色激光二极管
- 推挽
- 自学习和IO-Link
- M8接头 · 4针
- -10 ... 60 °C
- IP 67



图片与实际产品类似



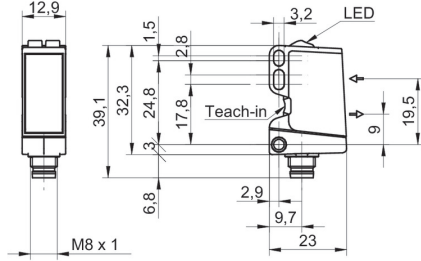
技术数据

基本参数		电气参数	
类型	强度差别检测	压降 Vd	< 2,5 VDC
光源	脉冲红色激光二极管	输出功能	亮通/暗通
感应距离 Tw	10 ... 250 mm	输出电路	推挽式
重复精度	< 0,1 mm (激光焦点处)	输出电流	< 100 mA
上电指示灯	绿色LED	短路保护	是
指示灯	黄色LED	反极性保护	是
感应距离调节	自学习和IO-Link	机械参数	
激光等级	1	宽度 / 直径	12,9 mm
焦距	80 mm	高度 / 长度	32,3 mm
波长	656 nm	深度	23 mm
交互影响抑制	是	类型	矩形
光轴校准	< 2°	外壳材质	塑料 (ASA、PMMA)
电气参数		前端光学元件	PMMA
响应时间 / 释放时间	< 0,1 ms	连接方式	M8 接头 · 4针
电源电压范围 +Vs	11 ... 30 VDC	环境条件	
最大电流消耗 (无负载)	30 mA	防护等级	IP 67
典型电流消耗	25 mA	工作温度	-10 ... +60 °C

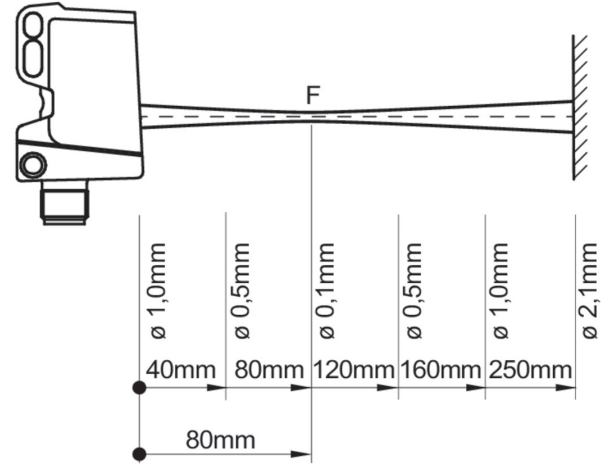
备注

- qTeach
- IO-Link V1.1 : 过滤功能、qTeach锁定可调

尺寸图



典型光束特性



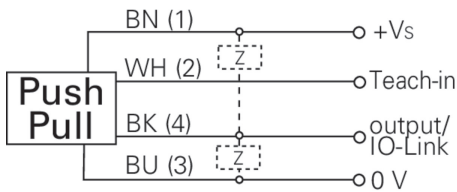
激光报警

**CLASS 1 LASER
PRODUCT**

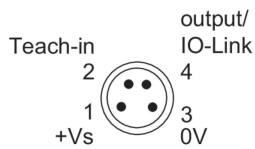
IEC 60825-1/2014

Complies with 21 CFR 1040.10 and 1040.11 except for conformance with IEC 60825-1 Ed. 3., as described in Laser Notice No. 56, dated May 8, 2019

接线图



针脚定义



相对接收信号

