

产品一览

- 光栅
- 30 ... 120 mm
- 脉冲红色激光二极管
- 推挽
- 自学习和IO-Link
- 电缆 · 4针 · 2 m
- -10 ... 60 °C
- IP 67



图片与实际产品相似



技术数据

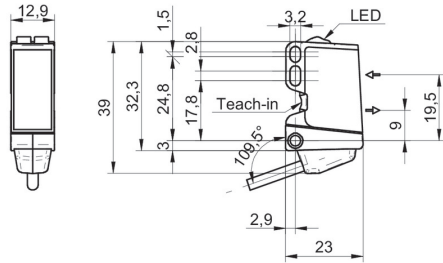
基本参数		电气参数	
类型	光栅	典型电流消耗	25 mA
版本	线状光斑	压降 Vd	< 2,5 VDC
光源	脉冲红色激光二极管	输出功能	亮通 / 暗通 功能
背景位置 Sde	30 ... 120 mm	输出电路	推挽
感应范围 Sa	90% ... 85% Sde	输出电流	< 100 mA
上电指示灯	绿色LED	短路保护	是
指示灯	黄色LED	反极性保护	是
感应距离调节	自学习和IO-Link	机械参数	
激光等级	1	宽度 / 直径	12,9 mm
焦距	400 mm	高度 / 长度	32,3 mm
波长	656 nm	深度	23 mm
交互影响抑制	是	类型	矩形
光束类型	线	外壳材质	塑料 (ASA 、 PMMA)
光轴校准	< 2°	前端光学元件	PMMA
电气参数		连接方式	电缆 · 4针 · 2 m
响应时间 / 释放时间	< 1,5 ms	环境条件	
电源电压范围 +Vs	11 ... 30 VDC	工作温度	-10 ... +60 °C
最大电流消耗 (无负载)	30 mA	防护等级	IP 67

备注

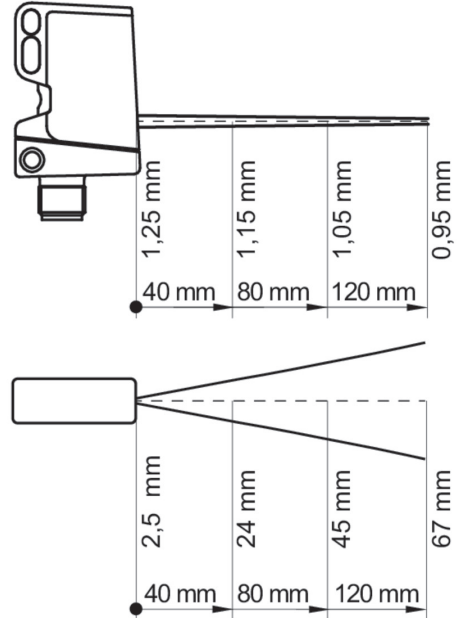
- qTeach
- IO-Link: V1.1, 过滤功能, qTeach 锁定可调

2020-12-16 指定的产品特性或功能和技术数据不代表或暗示任何保证。技术参数如有变更，恕不另行通知。

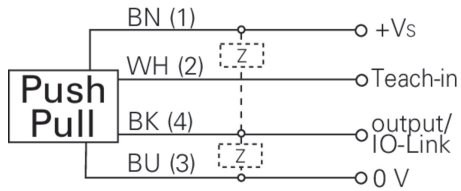
尺寸图



典型光束特性



接线图



激光警告

**CLASS 1 LASER
PRODUCT**

IEC 60825-1/2014
Complies with 21 CFR 1040.10 and
1040.11 except for conformance with
IEC 60825-1 Ed. 3., as described in
Laser Notice No. 56, dated May 8, 2019