

Auf einen Blick

- Empfänger
- Einweg-Lichtschrake
- 40 m
- PNP Antivalent
- qTeach
- Stecker M8 4-Pol
- -25 ... 60 °C
- IP 67



Abbildung ähnlich



Technische Daten

Allgemeine Daten

Funktion	Einweg-Lichtschrake
Sender / Empfänger	Empfänger
Betriebsreichweite Sb	40 m
Grenzreichweite Sn	75 m
Anzeige Verschm. / Einst.	Empfangsanzeige blinkend
Empfangsanzeige	LED gelb
Betriebsanzeige	LED grün
Empfindlichkeitseinstellung	qTeach
Ausrichtung optische Achse	< 2°

Elektrische Daten

Ansprech- / Abfallzeit	< 0,49 ms
Betriebsspannungsbereich +Vs	10 ... 30 VDC
Stromaufnahme max. (ohne Last)	40 mA
Stromaufnahme mittel	30 mA

Elektrische Daten

Spannungsabfall Vd	< 3 VDC
Schaltfunktion	Hell- / Dunkelschaltung
Ausgangsschaltung	PNP Antivalent
Ausgangsstrom	< 100 mA
Kurzschlussfest	Ja
Verpolungsfest	Ja

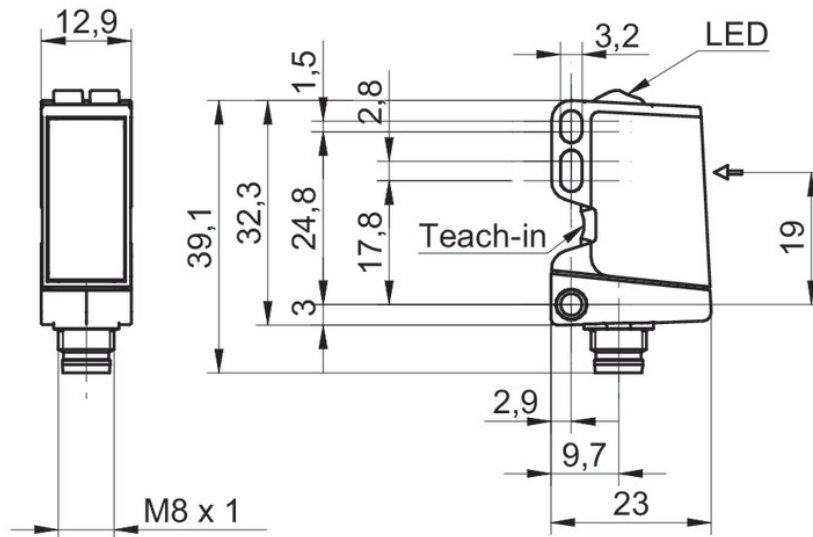
Mechanische Daten

Breite / Durchmesser	12,9 mm
Höhe / Länge	32,3 mm
Tiefe	23 mm
Bauform	Quaderförmig
Gehäusematerial	Kunststoff (ASA, PMMA)
Frontscheibe	PMMA
Anschlussart	Stecker M8 4-Pol

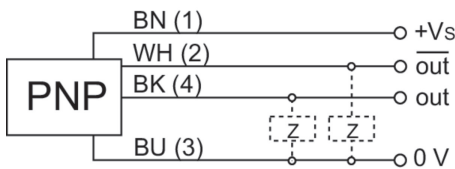
Umgebungsbedingungen

Arbeitstemperatur	-25 ... +60 °C
Schutzart	IP 67

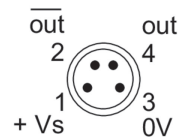
Technische Zeichnungen



Anschlussbild



Steckerbelegungen



Laserwarnung

**CLASS 1 LASER
PRODUCT**

IEC 60825-1/2014
Complies with 21 CFR 1040.10 and
1040.11 except for conformance with
IEC 60825-1 Ed. 3., as described in
Laser Notice No. 56, dated May 8, 2019

Funktionsreservekurve

