

Vue d'ensemble

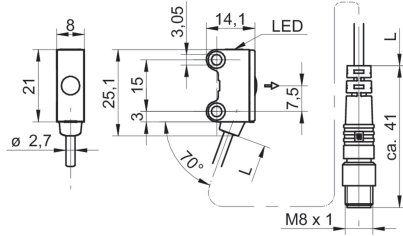
- Emetteur
- Barrière simple
- 5 m
- Diode lumière rouge, pulsée
- Manchon lisse (Acier inoxydable)
- Con. déporté M8 4-pôles, L=200 mm
- -25 ... 50 °C
- IP 67



Données techniques

Données générales		Données mécaniques	
Fonction	Barrière simple	Largeur / Diamètre	8 mm
Emetteur / Récepteur	Emetteur	Hauteur / Longueur	25,1 mm
Source lumineuse	Diode lumière rouge, pulsée	Profondeur	14,1 mm
Portée de service Sb	5 m	Forme du boîtier	parallélépipédique
Limite de portée Sn	6 m	Fixation	Manchon lisse (Acier inoxydable)
Indication de fonctionnement	LED verte	Matériau du boîtier	Plastique (ASA, PMMA)
Longueur d'ondes	644 nm	Face avant (optique)	PMMA
Axe d'alignement optique	< 1,5°	Version de raccordement	Con. déporté M8 4-pôles, L=200 mm
Données électriques		Conditions ambiantes	
Plage de tension +Vs	10 ... 30 VDC	Température de fonctionnement	-25 ... +50 °C
Consommation max. (sans charge)	20 mA (@ 30 VDC)	Classe de protection	IP 67
Courant absorbé moyen	16 mA (@ 24 VDC)		
Protégé contre inversion polarité	oui		

Dessin d'encombrement



Progression du faisceau (typiquement)

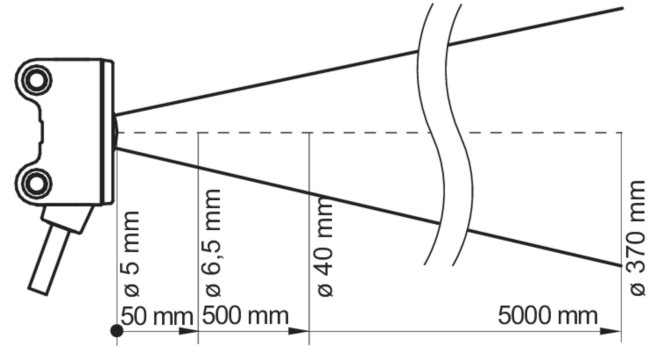
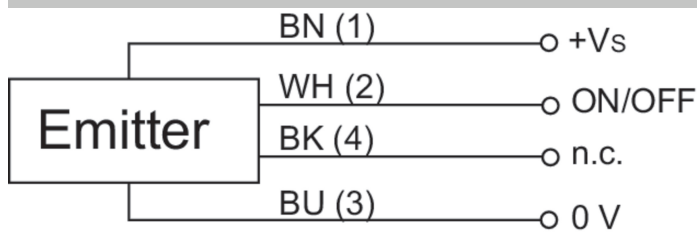
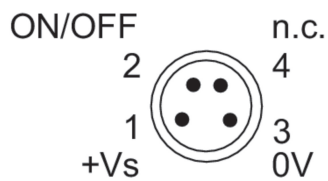


Schéma de raccordement



Repérage du connecteur



Courbe réserve de fonctionnement

