

#### Vue d'ensemble

- PNP à fermeture (NO)
- Câble, 2 m
- -20 ... 75 °C
- IP 67



#### Données techniques

##### Données générales

|   |                      |
|---|----------------------|
| Reproductibilité  | < 0,001 mm           |
| Force de pression   | 75 cN                |
| Course mécanique avant contact / Course mécanique après contact | - / env. 0,6 mm      |
| Type de mesure  | contacts avec médium |
| Direction d'approche  | approche frontale    |
| Indication de l'état de sortie                                  | LED rouge            |

##### Données électriques

|                                    |                      |
|------------------------------------|----------------------|
| Plage de tension +Vs               | 5 ... 36 VDC         |
| Courant de charge max. pour 24 VDC | 50 mA                |
| Circuit de sortie                  | PNP à fermeture (NO) |

##### Données électriques

|                           |         |
|---------------------------|---------|
| Résistance de charge min. | 480 Ohm |
|---------------------------|---------|

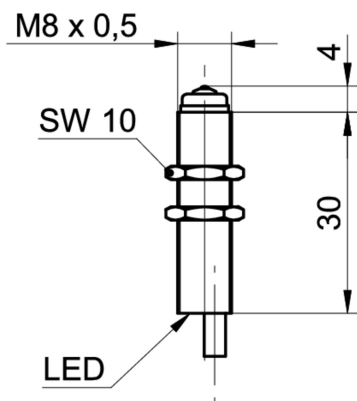
##### Données mécaniques

|                         |                           |
|-------------------------|---------------------------|
| Pointe de contact       | Rubis                     |
| Matériau du boîtier     | Laiton nickelé            |
| Dimension               | 8 mm                      |
| Forme du boîtier        | cylindrique avec filetage |
| Longueur du boîtier     | 30 mm                     |
| Version de raccordement | Câble, 2 m                |

##### Conditions ambiantes

|                               |                |
|-------------------------------|----------------|
| Température de fonctionnement | -20 ... +75 °C |
| Classe de protection          | IP 67          |

**Dessin d'encombrement**



**Schéma de raccordement**

