

Auf einen Blick

- NPN Schliesser (NO)
- Kabel, 2 m
- -20 ... 75 °C
- IP 50



Technische Daten

Allgemeine Daten

Wiederholgenauigkeit	< 0,001 mm
Betätigungskraft	75 cN
Mech. Vorlauf / Nachlauf	- / ca. 1,5 mm
Messweise	medienberührend
Anfahrriichtung	von vorne
Schaltzustandsanzeige	LED rot

Elektrische Daten

Betriebsspannungsbereich +Vs	5 ... 36 VDC
Laststrom max. bei 24 VDC	50 mA
Ausgangsschaltung	NPN Schliesser (NO)

Elektrische Daten

Lastwiderstand min.	480 Ohm
---------------------	---------

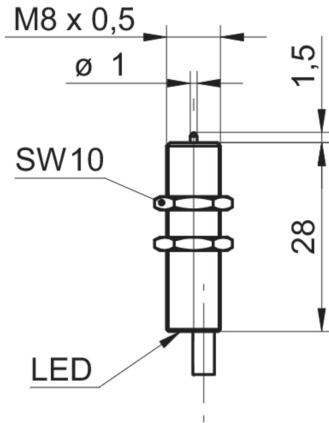
Mechanische Daten

Tastspitze	Zirconiumoxyd ZrO ₂
Gehäusematerial	Messing vernickelt
Baugrösse	8 mm
Bauform	zylindrisch mit Gewinde
Gehäuselänge	28 mm
Anschlussart	Kabel, 2 m

Umgebungsbedingungen

Arbeitstemperatur	-20 ... +75 °C
Schutzart	IP 50

Masszeichnung



Anschlussbild

