

# Totalisateurs mécaniques

## Compteur mètre

Affichage 5 digits, levier de remise à zéro

### M 410



M 410 - Compteur mètre

#### Points forts

- Compteur mètre
- Additionnant
- Affichage 5 digits
- Remise à zéro par levier

#### Caractéristiques mécaniques

Fonction	Compteur mètre
Affichage	Chiffres blancs sur fond noir Digit décimal en rouge
Nombre de digits	5 digits
Hauteur des digits	7 mm
Repositionnement	Manuel par levier, levier à maintenir jusqu'à la position de repos
Mode de comptage	Additionnant dans un sens, soustrayant dans sens l'autre. Voir les références commande.
Axe d'entraînement	2 sorties d'axe, $\varnothing 7$ mm
Vitesse de mesure	<200 m/min (avec roue de mesure)
Précision	1 dm, 1 cm
Plage de mesure	9999,9 m
Température ambiante	0...+60 °C
Type de boîtier	Montage en saillie avec plaque de fixation
Couleur de boîtier	Gris
Dimensions L x H x P	106 x 64 x 45 mm
Dimensions de la plaque	120 x 64 mm
Type de montage	Plaque avec 4 perçages
Poids	380 g
Matières	Boîtier: Hostaform POM, gris Plaque de fixation: acier -zingué

# Totalisateurs mécaniques

## Compteur mètreur

### Affichage 5 digits, levier de remise à zéro

M 410

#### Références de commande

M 410. 010

#### Affichage / Sens de rotation

- C 5 digits 9999.9 / Sens I
- D 5 digits 9999.9 / Sens II
- E 5 digits 999,99 / Sens I
- F 5 digits 999,99 / Sens II
- G 5 digits 9999.95 / Sens I
- H 5 digits 9999.95 / Sens II

#### Comptage / Sortie d'axe

- 02 1 tour = 10 = 1,0 m;  
2 sorties d'axe\*
- 03 2 tours = 10 = 1,0 m;  
2 sorties d'axe  
(Roues de mesure développ. 50 cm)
- 04 5 tours = 10 = 1,0 m;  
2 sorties d'axe\*  
(Roues de mesure développ. 20 cm)
- 06 5 tours = 100 = 1,0 m ;  
2 sorties d'axe\*  
(Roues de mesure développ. 20 cm)
- 07 2 tours = 100 = 1,0 m ;  
2 sorties d'axe\*  
(Roues de mesure développ. 50 cm)

#### Boîtier

- A Boîtier gris
- B Boîtier avec charnière

#### Repositionnement

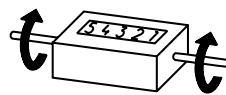
- 010 Avec levier de remise à zéro

#### Accessoires

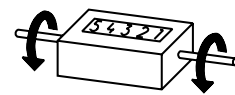
##### Roues de mesure

- MR211.07A Développement 20 cm, Aluminium
- MR241.07D Développement 20 cm, Hytrel TPE-E lisse
- MR261.07A Développement 20 cm, caoutchouc noppé
- MR291.07D Développement 20 cm, Hytrel TPE-E strié
- MR592.07D Développement 50 cm, Hytrel TPE-E strié
- MR512.07A Développement 50 cm, Aluminium strié
- MR542.07D Développement 50 cm, Hytrel TPE-E lisse
- MR552.07A Développement 50 cm, Vulkollan PUR lisse
- MR562.07A Développement 50 cm, caoutchouc noppé

#### Sens d'oscillation et sens de rotation



Sens de comptage I



Sens de comptage II

# Totalisateurs mécaniques

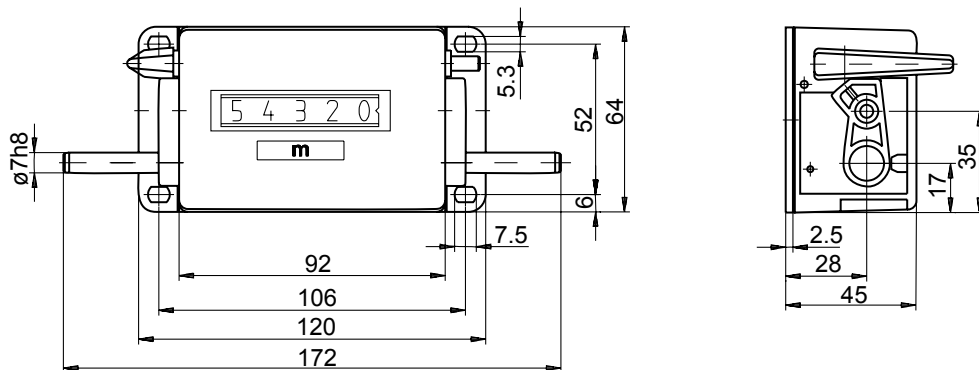
## Compteur métreur

### Affichage 5 digits, levier de remise à zéro

#### M 410

#### Dimensions

##### Sans charnière



##### Avec charnière

