

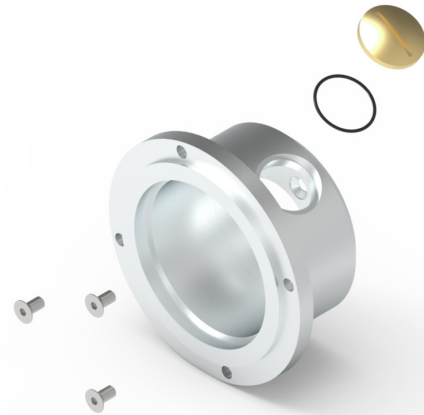
## KIT de cloche d'attache

Pour codeur à bride synchro

Numéro d'article: 11068155

### Vue d'ensemble

- Kit de fixation pour servo-codeur à bride
- Siège de centrage Ø70 mm, cercle de trous de montage Ø77 mm
- Peut être utilisé en combinaison avec le raccord CPS37 (non inclus)



### Caractéristiques techniques

#### Caractéristiques techniques

|                           |               |
|---------------------------|---------------|
| Température d'utilisation | -40...+100 °C |
| Poids                     | 160 g         |

#### Caractéristiques techniques

|            |   |
|------------|---|
| Matière    | Bride: aluminium                          |
| Indication | Nécessaire accessoire: Accouplement CPS37 |

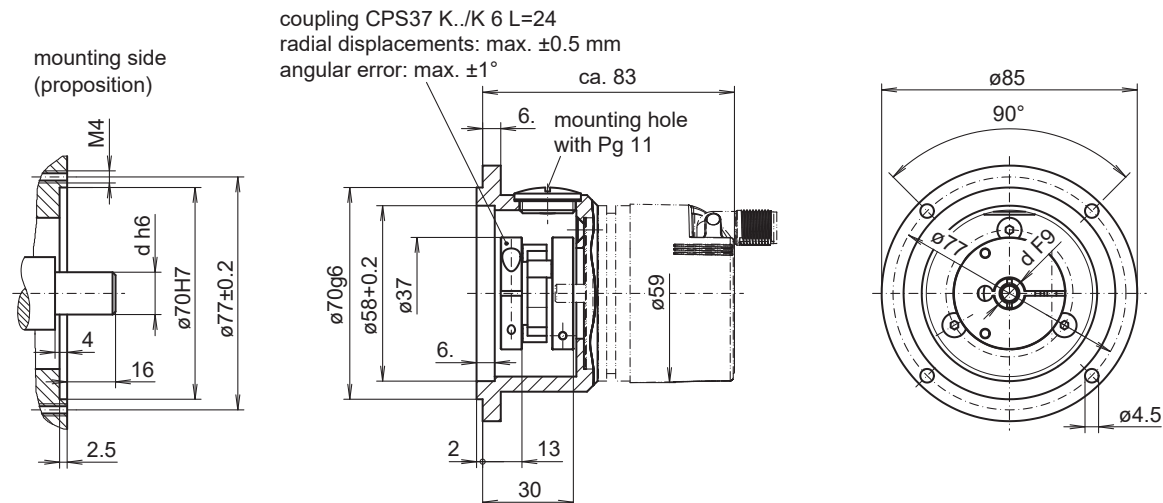
### Description

Kit de montage pour codeurs rotatifs avec bride servo.

### Compris dans l'envoi

1x cloche de fixation, 3x vis DIN 965 - M4x8, bouchon d'étanchéité, joint torique

### Dimensions



## KIT de cloche d'attache

Pour codeur à bride synchro

Numéro d'article: 11068155

### Dimensions

