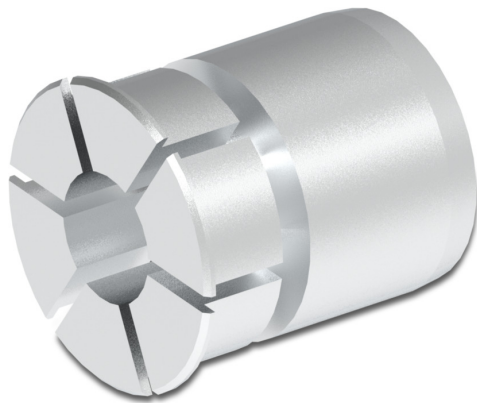


Insert de réduction HS35 ø12 mm

Numéro d'article: 11087745

Vue d'ensemble

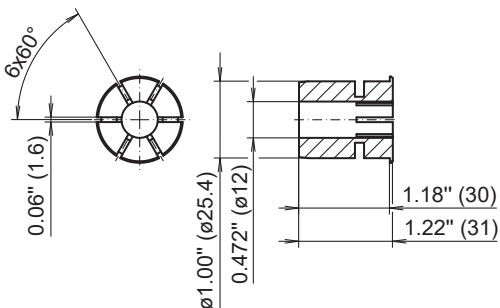
- Assemblage facile en branchant
- Echange possible sans outils
- Réglage rapide du diamètre requis
- Convient aux vitesses élevées



Description

Permet le montage sur diamètres 12 mm d'arbres du moteur. Base pour le réducteur est un diamètre de l'arbre creux de 25,4 mm. Remplacement ultérieur possible sans outils. Diamètre extérieur: 25,4 mm, Matériau: Aluminium

Dimensions



| ø nominal dimension | | tolerance | | |
|---------------------|----------------|-----------|-------------------|----------------|
| inch (in ") | metric (in mm) | | inch (in 1/1000") | metric (in µm) |
| 0.472" | 12 | H8 | +1.06 0 | +27 0 |