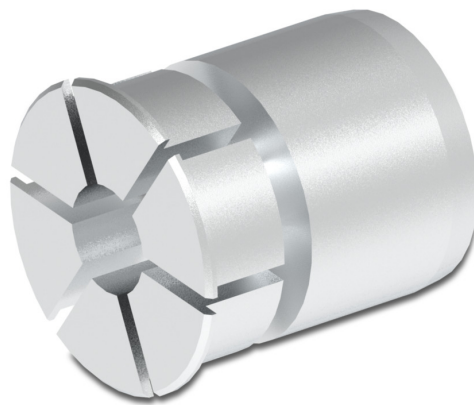


## Insert de réduction HS35 $\varnothing 10$ mm

Numéro d'article: 11087744

### Vue d'ensemble

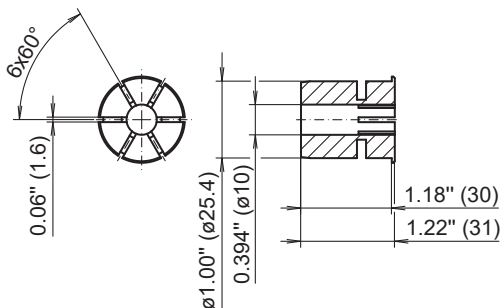
- Assemblage facile en branchant
- Echange possible sans outils
- Réglage rapide du diamètre requis
- Convient aux vitesses élevées



### Description

Permet le montage sur diamètres 10 mm d'arbres du moteur. Base pour le réducteur est un diamètre de l'arbre creux de 25,4 mm. Remplacement ultérieur possible sans outils. Diamètre extérieur: 25,4 mm, Matériau: Aluminium

### Dimensions



$\varnothing$ nominal dimension		tolerance		
inch (in ")	metric (in mm)		inch (in 1/1000")	metric (in $\mu$ m)
0.394"	10	H8	+1.06 0	+27 0