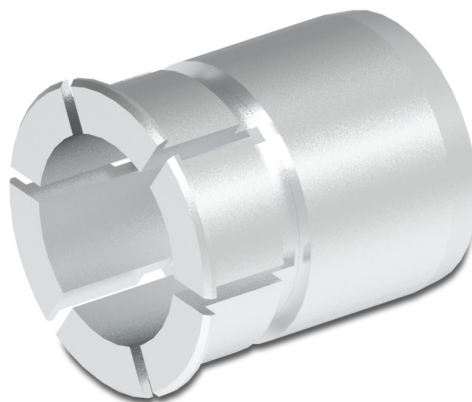


## Insert de réduction HS35 $\varnothing 0,75''$ ( $\varnothing 19,05$ mm)

Numéro d'article: 11078639

### Vue d'ensemble

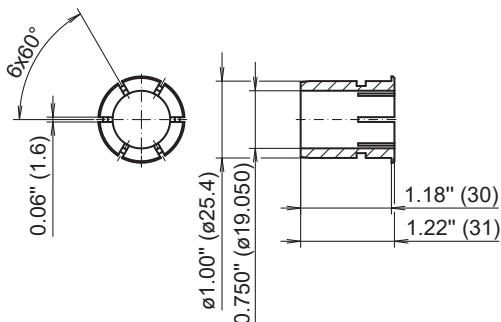
- Assemblage facile en branchant
- Echange possible sans outils
- Réglage rapide du diamètre requis
- Convient aux vitesses élevées



### Description

Permet le montage sur diamètres  $\varnothing 0,75''$  ( $\varnothing 19,05$  mm) d'arbres du moteur. Base pour le réducteur est un diamètre de l'arbre creux de 25,4 mm. Remplacement ultérieur possible sans outils. Diamètre extérieur: 25,4 mm, Matériau: Aluminium

### Dimensions



$\varnothing$ nominal dimension		tolerance		
inch (in ")	metric (in mm)		inch (in 1/1000")	metric (in $\mu$ m)
0.750"	19.050	G7	+1.10 +0.28	+28 +7