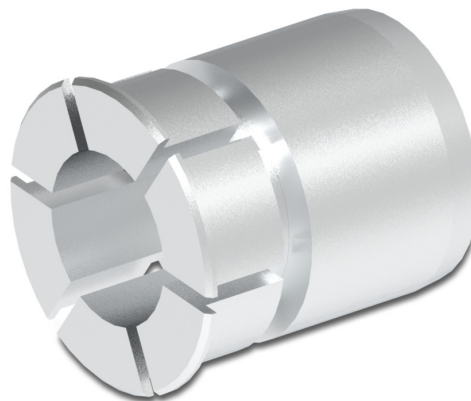


# Insert de réduction HS35 $\varnothing 0,625''$ ( $\varnothing 15,875$ mm)

Numéro d'article: 11080114

## Vue d'ensemble

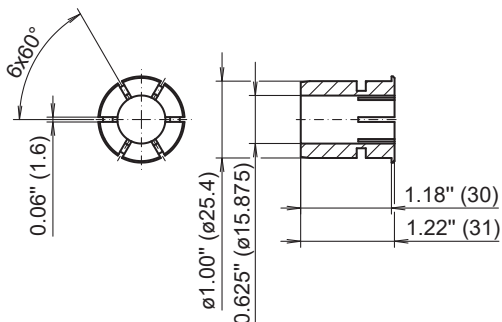
- Assemblage facile en branchant
- Echange possible sans outils
- Réglage rapide du diamètre requis
- Convient aux vitesses élevées



## Description

Permet le montage sur diamètres  $\varnothing 0,625''$  ( $\varnothing 15,875$  mm) d'arbres du moteur. Base pour le réducteur est un diamètre de l'arbre creux de 25,4 mm. Remplacement ultérieur possible sans outils. Diamètre extérieur: 25,4 mm, Matériau: Aluminium

## Dimensions



$\varnothing$ nominal dimension		tolerance		
inch (in ")	metric (in mm)		inch (in 1/1000")	metric (in $\mu$ m)
0.625"	15.875	G7	+0.94 +0.24	+24 +6