

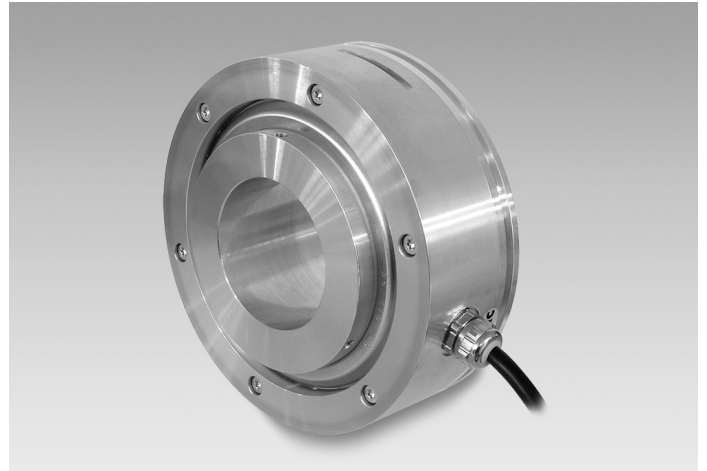
ITD 75 A 4

Axe creux traversant $\varnothing 60$ à $\varnothing 85$ mm

1000...2500 impulsions par tour

Vue d'ensemble

- Codeur axe creux traversant max. $\varnothing 85$ mm
- Max. 2500 impulsions par tour
- Détection optique
- Vis de fixation sur $\varnothing 162$ mm
- Signaux de sortie TTL ou HTL
- Système sans contact et sans usure
- Sortie câble radiale



Caractéristiques techniques

Caractéristiques électriques

Alimentation 5 VDC ± 5 %
8...30 VDC

Protection contre l'inversion de polarité Oui

Courant de service à vide ≤ 100 mA

Impulsions par tour 1000 ... 2500

Signaux de sortie A, B, 0 + compléments

Etage de sortie TTL (Transistors de puissance)
HTL (Transistors de puissance)

Signal de référence Top zéro, largeur 90°

Fréquence de sortie ≤ 120 kHz

Principe de détection Optique

Immunité EN 61000-6-2

Emission EN 61000-6-3

Caractéristiques mécaniques

Taille (bride) $\varnothing 150$ mm

Type d'axe $\varnothing 60$... $\varnothing 85$ mm (traversant)

Jeu axe moteur admissible 0,2 mm axiale
0,2 mm radiale

Protection EN 60529 IP 54

Vitesse de rotation ≤ 3000 t/min

Matière Boîtier: aluminium
Axe: aluminium

Température d'utilisation -20 ... $+70$ °C

Humidité relative 90 %

Résistance EN 60068-2-6
Vibrations 10 g, 55-2000 Hz
EN 60068-2-27
Choc 100 g, 11 ms

Poids 1500 g

Raccordement Câble 1 m

Option

- Version avec connecteur au bout du câble

ITD 75 A 4

Axe creux traversant $\varnothing 60$ à $\varnothing 85$ mm

1000...2500 impulsions par tour

Affectation des bornes

Câble	Désignation
vert	Voie A
brun	Voie A inv.
gris	Voie B
noir	Voie B inv.
rose	Voie 0
blanc	Voie 0 inv.
rouge	+U alimentation
bleu	0 V alimentation
jaune	Retour +U alimentation
violet	Retour 0 V alimentation
transparent	Blindage/boîtier

Niveaux électriques

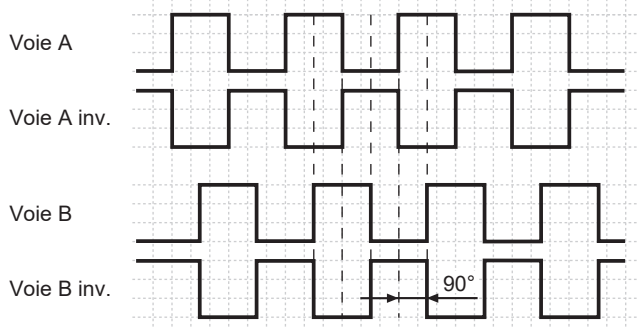
Sorties	Emetteur de ligne
Niveau Haut	$\geq 2,4$ V
Niveau Bas	$\leq 0,5$ V
Charge	≤ 70 mA

Sorties	Totem pôle
Niveau Haut	$\geq U_B - 3$ V
Niveau Bas	$\leq 1,5$ V
Charge	≤ 70 mA

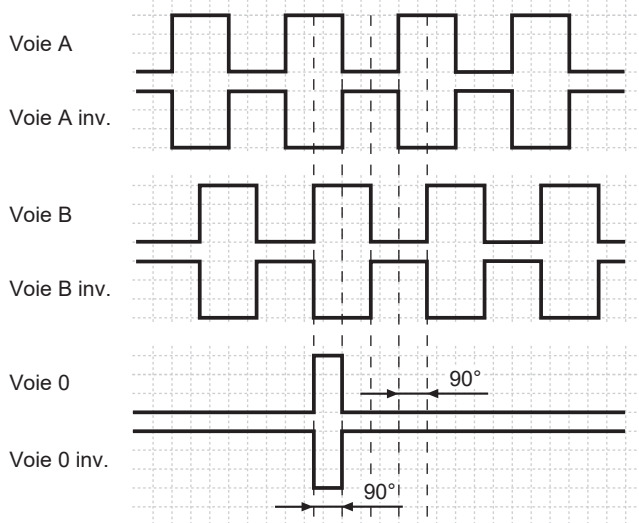
Signaux de sortie

Pour une rotation en sens horaire et vue côté bride.

BI - Signaux de sortie



NI - Signaux de sortie

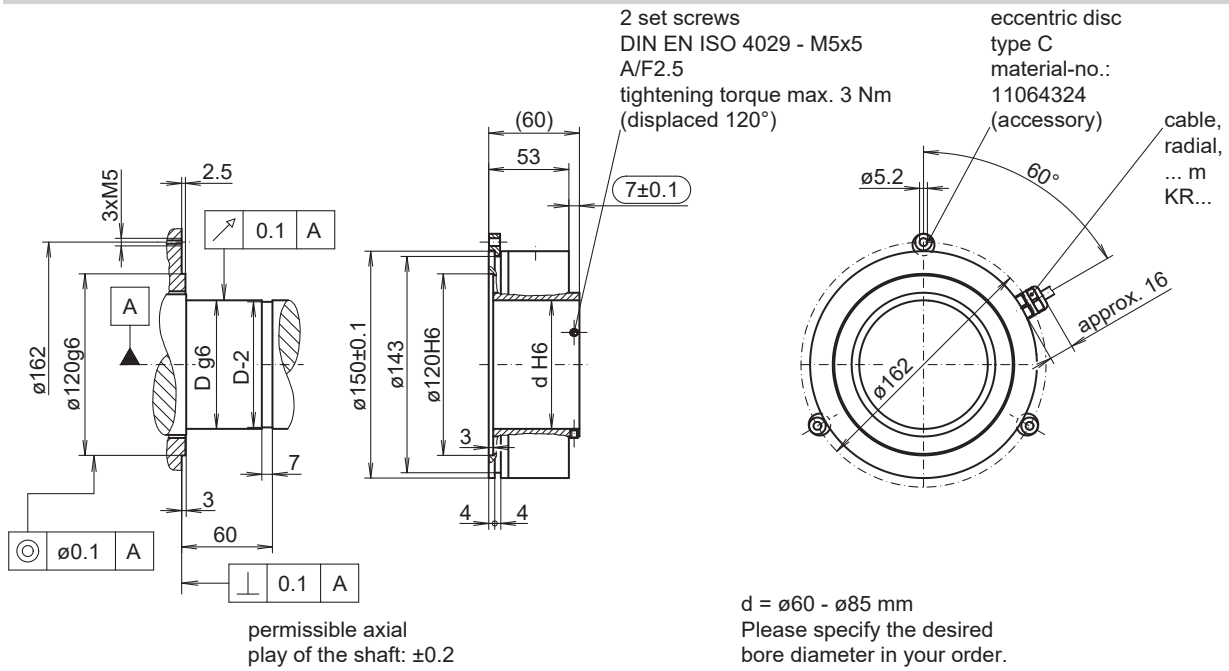


ITD 75 A 4

Axe creux traversant $\varnothing 60$ à $\varnothing 85$ mm

1000...2500 impulsions par tour

Dimensions



025- 6

ITD 75 A 4

Axe creux traversant ø60 à ø85 mm

1000...2500 impulsions par tour

Référence de commande

	ITD 75 A 4	#####	#	####	KR1	S	##	IP54
Produit	ITD 75 A 4							
Nombre d'impulsions								
1000		1000						
1024		1024						
2048		2048						
2500		2500						
Alimentation / Sortie								
5 VDC / TTL niveau, Emetteur de ligne						T		
8...30 VDC / HTL niveau, push-pull						H		
8...30 VDC / TTL niveau, Emetteur de ligne						R		
Signaux de sortie								
A, A inv, B, B inv							BI	
A, A inv, B, B inv, 0, 0 inv							NI	
Raccordement								
Câble 1 m, radial								KR1
Température d'utilisation								
-20...+70 °C							S	
Axe creux traversant								
ø60 mm								60
ø65 mm								65
ø70 mm								70
ø75 mm								75
ø80 mm								80
ø85 mm								85
Protection								
IP 54								IP54