

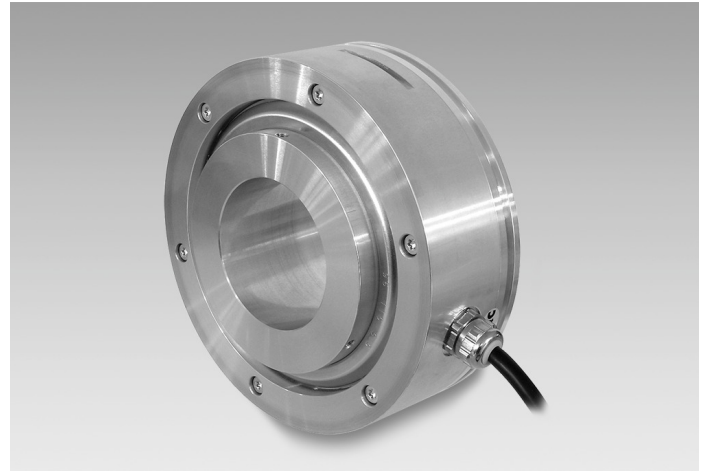
ITD 75 A 4

Durchgehende Hohlwelle $\varnothing 60$ bis $\varnothing 85$ mm

1000...2500 Impulse pro Umdrehung

Auf einen Blick

- Drehgeber mit durchgehender Hohlwelle bis $\varnothing 85$ mm
- Bis 2500 Impulse pro Umdrehung
- Optisches Abtastprinzip
- Befestigungslochkreis $\varnothing 162$ mm
- TTL- oder HTL-Ausgangssignale
- Ohne eigene Lagerung
- Kabelausgang radial



Technische Daten

Technische Daten - elektrisch

| | |
|-------------------------|--|
| Betriebsspannung | 5 VDC ± 5 % 8...30 VDC |
| Verpolungsfest | Ja |
| Betriebsstrom ohne Last | ≤ 100 mA |
| Impulse pro Umdrehung | 1000 ... 2500 |
| Ausgangssignale | A, B, N + invertiert |
| Ausgangsstufen | TTL Leitungstreiber (kurzschlussfest) HTL Gegentakt (kurzschlussfest) |
| Referenzsignal | Nullimpuls, Breite 90° |
| Ausgabefrequenz | ≤ 120 kHz |
| Abtastprinzip | Optisch |
| Störfestigkeit | EN 61000-6-2 |
| Störaussendung | EN 61000-6-3 |

Technische Daten - mechanisch

| | |
|---------------------|----------------------|
| Baugrösse (Flansch) | $\varnothing 150$ mm |
|---------------------|----------------------|

Technische Daten - mechanisch

| | |
|----------------------|--|
| Wellenart | $\varnothing 60...85$ mm (durchgehende Hohlwelle) |
| Spiel der Motorwelle | 0,2 mm axial 0,2 mm radial |
| Schutzart EN 60529 | IP 54 |
| Betriebsdrehzahl | ≤ 3000 U/min |
| Werkstoff | Gehäuse: Aluminium Welle: Aluminium |
| Betriebstemperatur | -20...+70 °C |
| Relative Luftfeuchte | 90 % |
| Widerstandsfähigkeit | EN 60068-2-6 Vibration 10 g, 55-2000 Hz EN 60068-2-27 Schock 100 g, 11 ms |
| Masse ca. | 1500 g |
| Anschluss | Kabel 1 m |

Optional

- Steckerausführung am Kabel

ITD 75 A 4

Durchgehende Hohlwelle $\varnothing 60$ bis $\varnothing 85$ mm

1000...2500 Impulse pro Umdrehung

Anschlussbelegung

| Aderfarben | Belegung |
|-------------|----------------|
| grün | Spur A |
| braun | Spur A inv. |
| grau | Spur B |
| schwarz | Spur B inv. |
| rosa | Spur N |
| weiss | Spur N inv. |
| rot | UB |
| blau | GND |
| gelb | UB-Sensor |
| violett | GND-Sensor |
| transparent | Schirm/Gehäuse |

Schaltpegel

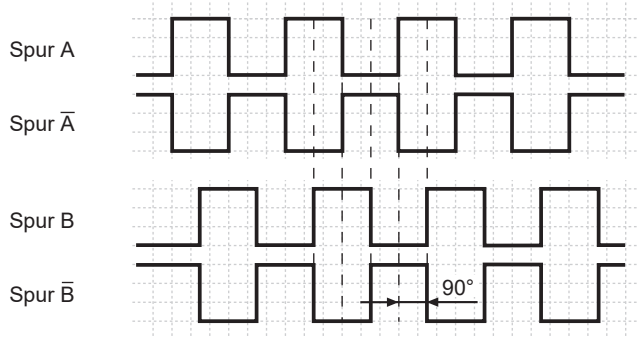
| Ausgänge | Linedriver |
|--------------------|--------------|
| Ausgangspegel High | $\geq 2,4$ V |
| Ausgangspegel Low | $\leq 0,5$ V |
| Belastung | ≤ 70 mA |

| Ausgänge | Gegentakt kurzschlussfest |
|--------------------|---------------------------|
| Ausgangspegel High | $\geq UB - 3$ V |
| Ausgangspegel Low | $\leq 1,5$ V |
| Belastung | ≤ 70 mA |

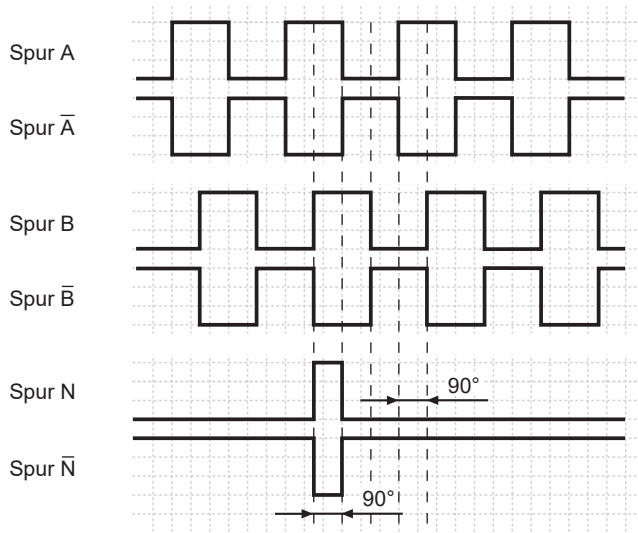
Ausgangssignale

Drehrichtung im Uhrzeigersinn bei Blick auf die Anbauseite.

BI-Ausgangssignale



NI-Ausgangssignale

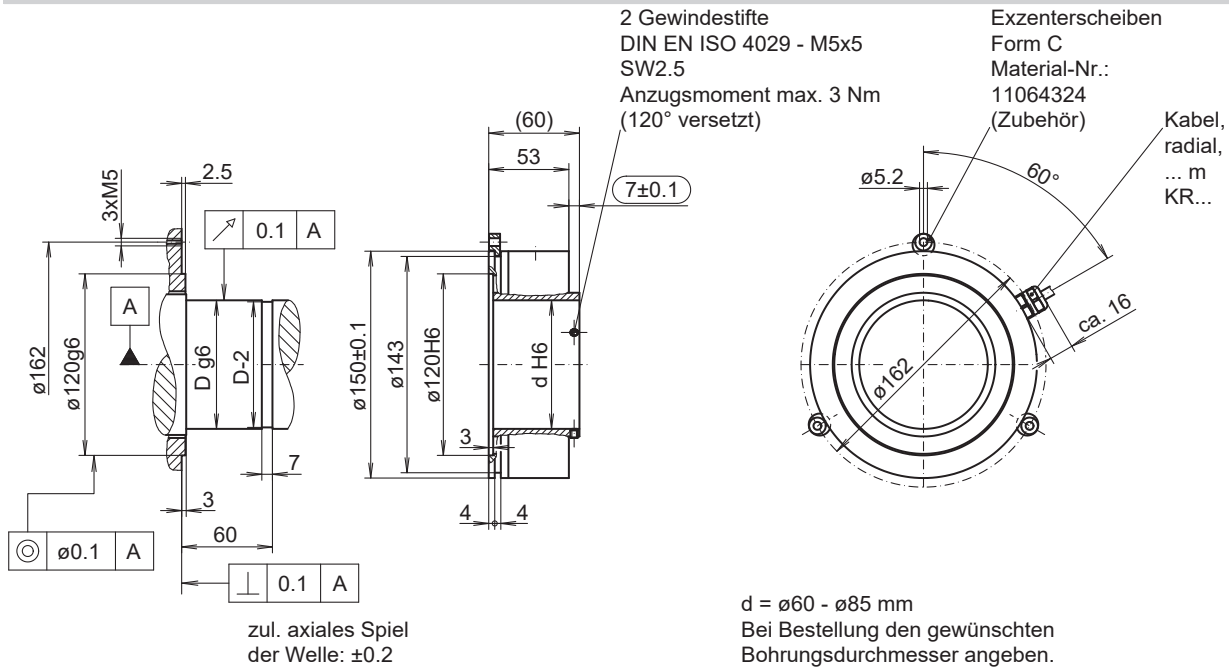


ITD 75 A 4

Durchgehende Hohlwelle $\varnothing 60$ bis $\varnothing 85$ mm

1000...2500 Impulse pro Umdrehung

Abmessungen



025- 6

ITD 75 A 4

Durchgehende Hohlwelle ø60 bis ø85 mm

1000...2500 Impulse pro Umdrehung

Typenschlüssel

| | ITD 75 A 4 | ##### | # | #### | KR1 | S | ## | IP54 |
|------------------------------------|------------|-------|---|------|-----|---|----|------|
| Produkt | ITD 75 A 4 | | | | | | | |
| Impulszahl | | | | | | | | |
| 1000 | | 1000 | | | | | | |
| 1024 | | 1024 | | | | | | |
| 2048 | | 2048 | | | | | | |
| 2500 | | 2500 | | | | | | |
| Betriebsspannung / Signale | | | | | | | | |
| 5 VDC / TTL-Pegel, Linedriver | | | | | | T | | |
| 8...30 VDC / HTL-Pegel, Gegentakt | | | | | | H | | |
| 8...30 VDC / TTL-Pegel, Linedriver | | | | | | R | | |
| Ausgangssignale | | | | | | | | |
| A, A inv, B, B inv | | | | | | | BI | |
| A, A inv, B, B inv, N, N inv | | | | | | | NI | |
| Anschluss | | | | | | | | |
| Kabel 1 m, radial | | | | | | | | KR1 |
| Betriebstemperatur | | | | | | | | |
| -20...+70 °C | | | | | | | S | |
| Durchgehende Hohlwelle | | | | | | | | |
| ø60 mm | | | | | | | | 60 |
| ø65 mm | | | | | | | | 65 |
| ø70 mm | | | | | | | | 70 |
| ø75 mm | | | | | | | | 75 |
| ø80 mm | | | | | | | | 80 |
| ø85 mm | | | | | | | | 85 |
| Schutzart | | | | | | | | |
| IP 54 | | | | | | | | IP54 |