

产品一览

- 0 ... 3 mm
- 电压输出
- 自学习
- M8 接头
- -25 ... 75 °C
- IP 67



图片与实际产品类似



技术数据

基本参数

安装方式	半齐平
特殊型号	线性
测量距离 Sd	0 ... 3 mm
灵敏度	3.33 V/mm
分辨率	< 0,003 mm (静态) < 0,009 mm (动态 · S = 0...2 mm) < 0,018 mm (动态 · S = 0...3 mm)
重复精度	0,01 mm
调节	自学习
线性误差	± 10 µm (S = 0...2 mm) ± 90 µm (S = 0...3 mm)
温漂	±2% FS (S = 0...2 mm) ±6% FS (S = 0...3 mm)
Teach-Feedback	黄色LED

电气参数

响应时间 (出厂特性)	< 2 ms
电源电压范围 +Vs	12 ... 30 VDC

备注

- 线性模拟量输出
- 铁磁性工具触碰自学习

电气参数

最大电流消耗 (无负载)	12 mA
输出电路	电压输出
输出信号	0...10 VDC
负载电阻	> 4000 Ohm
短路保护	是
反极性保护	是

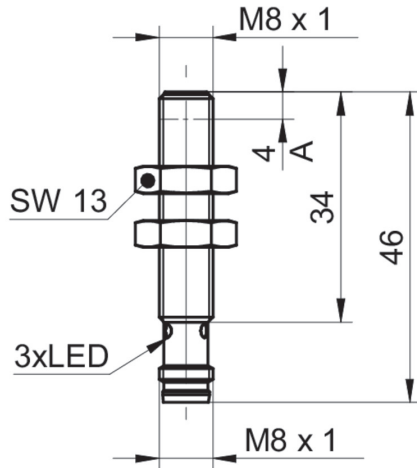
机械参数

类型	圆柱形 · 螺纹版
感应面材质	PBT
外壳材质	不锈钢
尺寸	8 mm
外壳长度	46 mm
连接方式	M8 接头
最大紧固扭矩	10 Nm (A: 7 Nm)

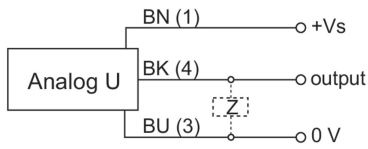
环境条件

工作温度	-25 ... +75 °C
防护等级	IP 67

尺寸图



接线图



针脚定义

