

IPRM 12I9505/S14

Détecteurs de mesure inductifs de haute précision - high precision

Numéro d'article: 10128566

Vue d'ensemble

- 0 ... 2 mm
- Sortie de courant
- Connecteur M12
- 60 °C
- IP 67



Image similaire



Caractéristiques techniques

Données générales

| | |
|-----------------------|---|
| Type de montage | Quasi noyé |
| Vitesse de mesure | < 1 mm / ms |
| Distance de mesure Sd | 0 ... 2 mm |
| Résolution (RMS) | < 0,012 µm (stat. 10 Hz) < 0,065 µm (dynam. 520 Hz) < 0,006 µm (range center) |
| Dérive de linéarité | ± 60 µm |
| Reproductibilité (Sd) | < 1 µm |
| Dérive en température | ± 10 µm |

Données électriques

| | |
|---------------------------------|-------------------|
| Plage de tension +Vs | 15 ... 30 VDC |
| Consommation max. (sans charge) | 50 mA |
| Circuit de sortie | Sortie de courant |
| Signal de sortie | 0 ... 20 mA |
| Résistance de charge +Vs min. | < 100 Ohm |

Données électriques

| | |
|-----------------------------------|-----------|
| Résistance de charge +Vs max. | < 400 Ohm |
| Tension résiduelle Vd | < 7 VDC |
| Protégé contre courts-circuits | Oui |
| Protégé contre inversion polarité | Oui |

Données mécaniques

| | |
|-------------------------|---------------------------|
| Forme du boîtier | Cylindrique avec filetage |
| Dimension | 12 mm |
| Longueur du boîtier | 90 mm |
| Matériau du boîtier | Acier 9 SMn (Pb) 28/36 |
| Matériau (face active) | Céramique |
| Version de raccordement | Connecteur M12 |

Conditions ambiantes

| | |
|-------------------------------|--------------|
| Température de fonctionnement | 0 ... +60 °C |
| Classe de protection | IP 67 |

propos

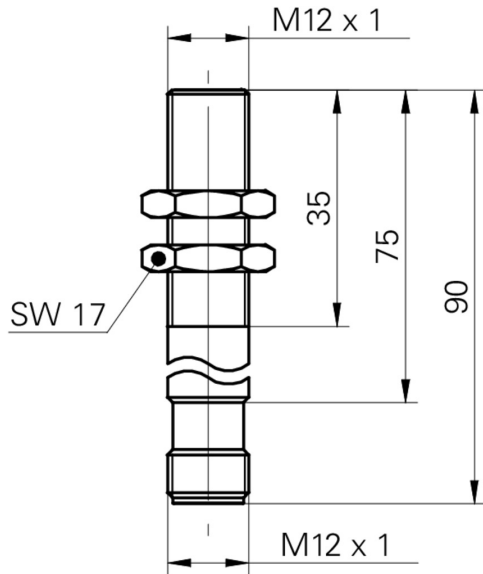
- Peak to peak = 6 x RMS

IPRM 12I9505/S14

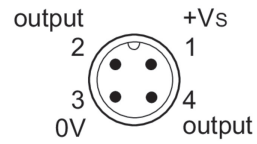
Détecteurs de mesure inductifs de haute précision - high precision

Numéro d'article: 10128566

Dessin d'encombrement



Repérage du connecteur



Dessin de montage

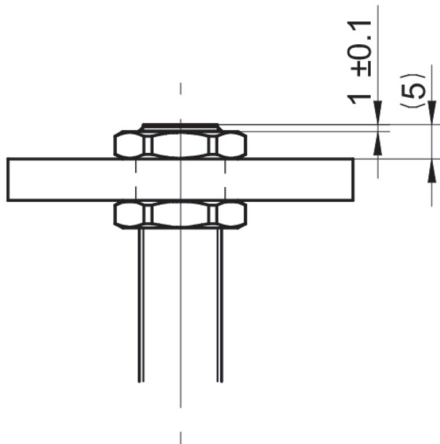
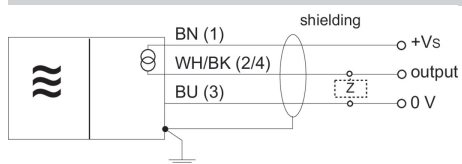


Schéma de raccordement



sensor housing has to be connect to earth