

IPRM 12I9505/S14

Induktiver Hochpräziser Wegaufnehmer - high precision

Artikelnummer: 10128566

Auf einen Blick

- 0 ... 2 mm
- Stromausgang
- Stecker M12
- 60 °C
- IP 67



Abbildung ähnlich



Technische Daten

Allgemeine Daten

Einbauart	Quasi bündig
Messgeschwindigkeit	< 1 mm / ms
Messdistanz Sd	0 ... 2 mm
Auflösung (RMS)	< 0,012 µm (stat. 10 Hz) < 0,065 µm (dynam. 520 Hz) < 0,006 µm (Messbereichsmittle)

Linearitätsabweichung	± 60 µm
Wiederholgenauigkeit (Sd)	< 1 µm
Temperaturdrift	± 10 µm

Elektrische Daten

Betriebsspannungsbereich +Vs	15 ... 30 VDC
Stromaufnahme max. (ohne Last)	50 mA
Ausgangsschaltung	Stromausgang
Ausgangssignal	0 ... 20 mA

Elektrische Daten

Lastwiderstand +Vs min.	< 100 Ohm
Lastwiderstand +Vs max.	< 400 Ohm
Spannungsabfall Vd	< 7 VDC
Kurzschlussfest	Ja
Verpolungsfest	Ja

Mechanische Daten

Bauform	Zylindrisch mit Gewinde
Baugröße	12 mm
Gehäuselänge	90 mm
Gehäusematerial	Stahl 9 SMn (Pb) 28/36
Material (aktive Fläche)	Keramik
Anschlussart	Stecker M12

Umgebungsbedingungen

Arbeitstemperatur	0 ... +60 °C
Schutzart	IP 67

Bemerkungen

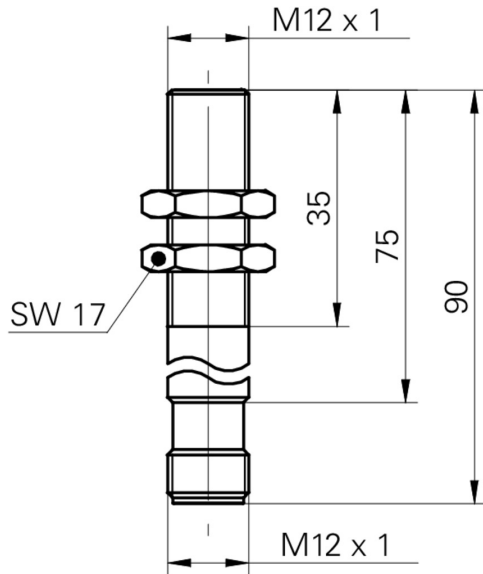
- Spitze zu Spitze = 6 x RMS

IPRM 12I9505/S14

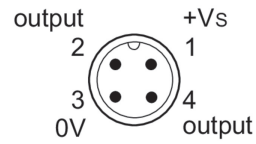
Induktiver Hochpräziser Wegaufnehmer - high precision

Artikelnummer: 10128566

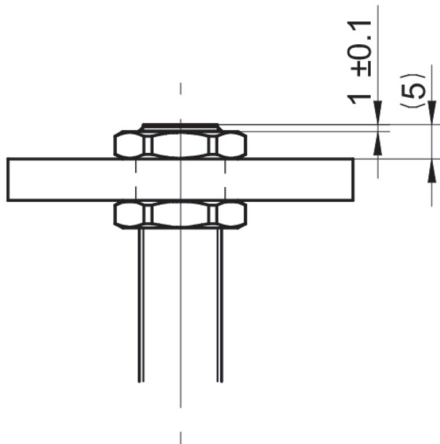
Masszeichnung



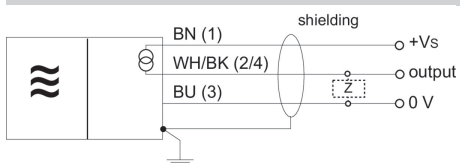
Steckerbelegungen



Anbauzeichnung



Anschlussbild



sensor housing has to be connect to earth