

Vue d'ensemble

- 0 ... 2 mm
- Sortie de tension
- Câble PVC, 2 m
- 10 ... 60 °C
- IP 67



Image similaire



Caractéristiques techniques

Données générales		Données électriques	
Type de montage	Noyé	Protégé contre courts-circuits	Oui
Distance de mesure Sd	0 ... 2 mm	Protégé contre inversion polarité	Oui
Résolution	< 0,001 mm (stat.) < 0,005 mm (dynam.)	Données mécaniques	
Reproductibilité	0,02 mm	Forme du boîtier	Parallélépipédique
Dérive de linéarité	± 120 µm	Matériau (face active)	PBT
Dérive en température	± 5 % (Pleine échelle)	Matériau du boîtier	Zinc nickelé moulé sous pression
Données électriques		Dimension	8 mm
Temps d'activation (caractéristiques usine)	< 1 ms	Longueur du boîtier	16 mm
Plage de tension +Vs	12 ... 30 VDC	Version de raccordement	Câble PVC, 2 m
Consommation max. (sans charge)	8 mA	Couple de serrage max.	0,8 Nm
Circuit de sortie	Sortie de tension	Conditions ambiantes	
Signal de sortie	0 ... 10 VDC	Température de fonctionnement	10 ... +60 °C
Résistance de charge	> 4000 Ohm	Classe de protection	IP 67

propos

- Exécution extra plate
- Trou de passage pour vis M3

Dessin d'encombrement

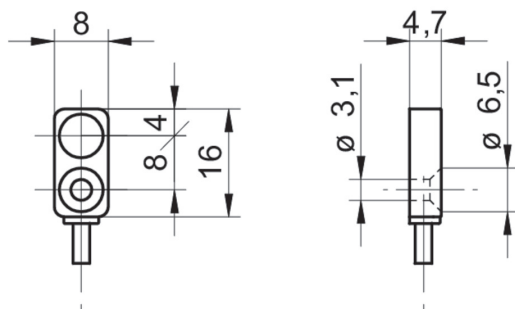


Schéma de raccordement

