

HOG 9 G

Double codeur avec 2 électrique détection indépendantes

Axe creux non traversant ou axe conique 300...5000 impulsions par tour

Vue d'ensemble

- Double codeur avec 2 détection indépendantes
- Pilote de sortie TTL pour câbles de longueur jusqu'à 550 m
- Paliers hybrides pour une durée de vie prolongée



Caractéristiques techniques

Caractéristiques électriques

| | |
|---------------------------|--|
| Alimentation | 5 VDC ±5 % 9...30 VDC |
| Courant de service à vide | ≤100 mA |
| Impulsions par tour | 300 ... 5000 |
| Mode de déphasage | 90 ° ±20° |
| Période | 40...60 % |
| Signal de référence | Top zéro, largeur 90° |
| Fréquence de sortie | ≤120 kHz ≤300 kHz (sur demande) |
| Signaux de sortie | K1, K2, K0 + compléments Sortie erreur (option EMS) |
| Etage de sortie | HTL-P (driver de puissance) TTL/RS422 |
| Principe de détection | Optique |
| Immunité | EN 61000-6-2 |
| Emission | EN 61000-6-3 |
| Certificat | CE Certification UL/E217823 |

Caractéristiques mécaniques

| | |
|----------------|--|
| Taille (bride) | ø97 mm |
| Type d'axe | ø16 mm (non traversant) ø17 mm (axe conique 1:10) |

Option

- Contrôle de fonction avec EMS (Enhanced Monitoring System)

Caractéristiques mécaniques

| | |
|----------------------------------|---|
| Charge | ≤400 N axiale ≤500 N radiale |
| Protection EN 60529 | IP 56 |
| Vitesse de rotation | ≤10000 t/min (mécanique) |
| Couple en fonctionn. typ. | 6 Ncm |
| Moment d'inertie rotor | 160 gm ² |
| Matière | Boîtier: fonte d'aluminium Axe: inox |
| Température d'utilisation | -30...+100 °C -25...+100 °C (>3072 impulsions) |
| Résistance | IEC 60068-2-6 Vibrations 17 g, 10-2000 Hz IEC 60068-2-27 Choc 275 g, 6 ms |
| Protection contre la corrosion | IEC 60068-2-52 brouilla. salins pour les conditions ambiantes C4 selon ISO 12944-2 |
| Protection contre les explosions | II 3 G Ex ec IIC T4 Gc (gaz) II 3 D Ex tc IIIB T135°C Dc (poussière) (seulement avec l'option ATEX) |
| Raccordement | 2x embase mâle M23, 12 points |
| Poids | 1,1 kg |

HOG 9 G

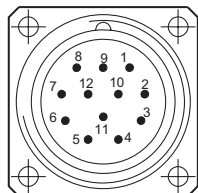
Double codeur avec 2 électrique détection indépendantes

Axe creux non traversant ou axe conique 300...5000 impulsions par tour

Affectation des bornes

Vue A (voir dimension)

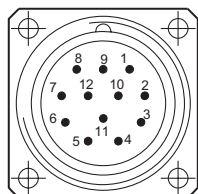
Affectation des bornes embase


 Embase mâle M23,
 12 points,
 rotation vers la droite (CW)

| Borne | Désignation |
|-------|-----------------|
| 1 | $\overline{K2}$ |
| 2 | dn |
| 3 | K0 |
| 4 | $\overline{K0}$ |
| 5 | K1 |
| 6 | $\overline{K1}$ |
| 7 | dn |
| 8 | K2 |
| 9 | dn |
| 10 | 0V (\perp) |
| 11 | dn |
| 12 | +UB |

Option EMS: Vue A (voir dimension)

Affectation des bornes embase


 Embase mâle M23,
 12 points,
 rotation vers la droite (CW)

| Borne | Désignation |
|-------|-----------------------------------|
| 1 | $\overline{K2}$ |
| 2 | dn |
| 3 | K0 |
| 4 | $\overline{K0}$ |
| 5 | K1 |
| 6 | $\overline{K1}$ |
| 7 | \overline{Err} |
| 8 | K2 |
| 9 | 0V (\perp) @ \overline{Err} |
| 10 | 0V (\perp) |
| 11 | dn |
| 12 | +UB |

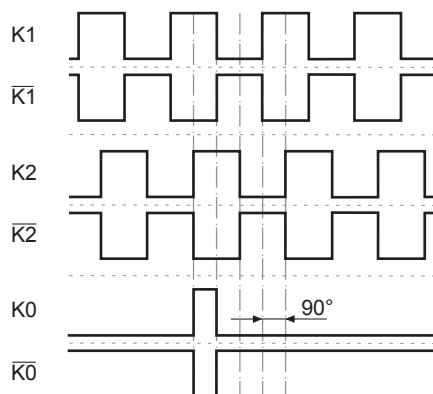
Description du raccordement

| | |
|------------------|--|
| +UB | Alimentation |
| 0V (\perp) | Borne de masse |
| K1 | Signal de sortie voie 1 |
| $\overline{K1}$ | Signal de sortie voie 1 inversé |
| K2 | Signal de sortie voie 2 (90° angulairement décalée voie 1) |
| $\overline{K2}$ | Signal de sortie voie 2 inversé |
| K0 | Top zéro (signal de référence) |
| $\overline{K0}$ | Top zéro inversé |
| \overline{Err} | Sortie d'erreur (option EMS) |
| dn | Non utilisé |

Signaux de sortie

HTL/TTL

En case de sens de rotation positif (voir dimension)



Option EMS : LED d'état / sortie d'erreur

| | |
|-----------------------|--|
| Rouge clignotant* | Erreur séquence de signaux, d'impulsion top zéro ou d'impulsions (Sortie erreur = alternance HIGH-LOW) |
| Rouge | Surcharge du pilote de sortie (Sortie erreur = LOW) |
| Vert clignotant | Appareil OK, rotatif (Sortie erreur = HIGH) |
| Vert | Appareil OK, arrêt (Sortie erreur = HIGH) |
| Pas de voyant lumière | Tension d'alimentation défectueuse ou non raccordée (Sortie erreur = LOW) |

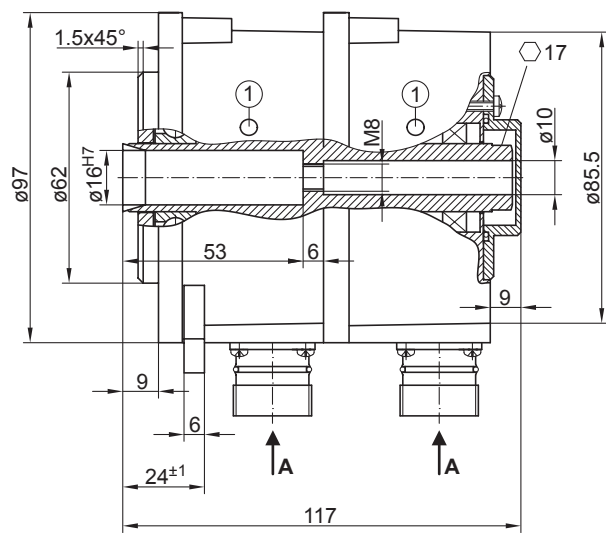
* Uniquement sur appareil rotatif

HOG 9 G

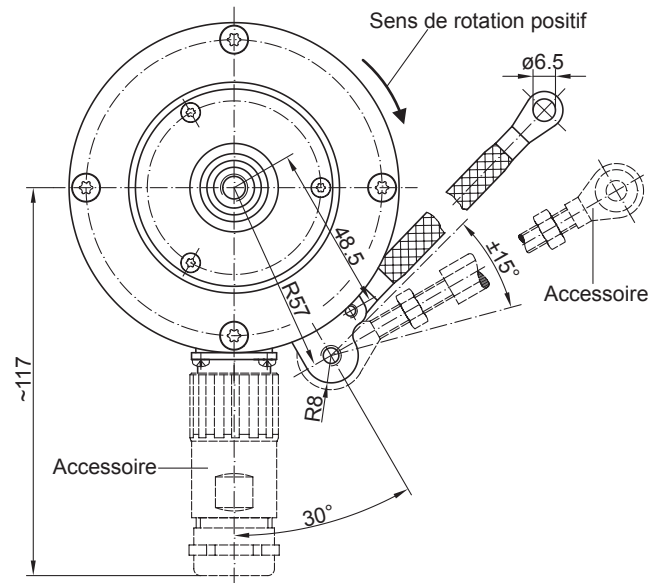
Double codeur avec 2 électrique détection indépendantes

Axe creux non traversant ou axe conique 300...5000 impulsions par tour

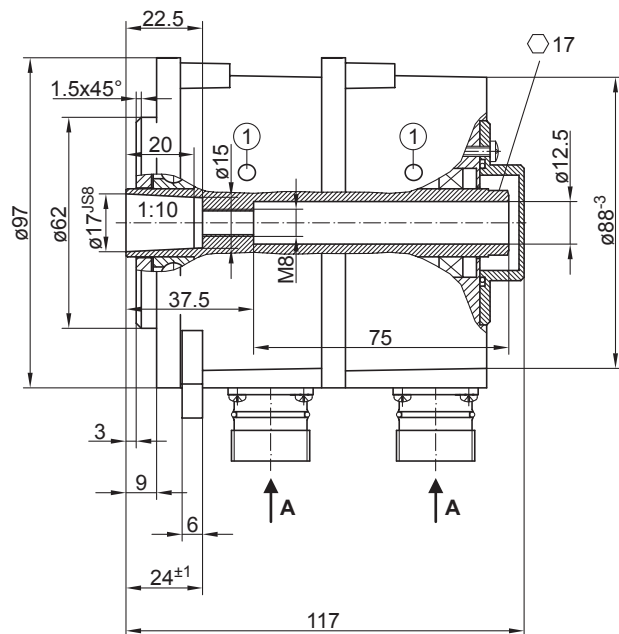
Dimensions



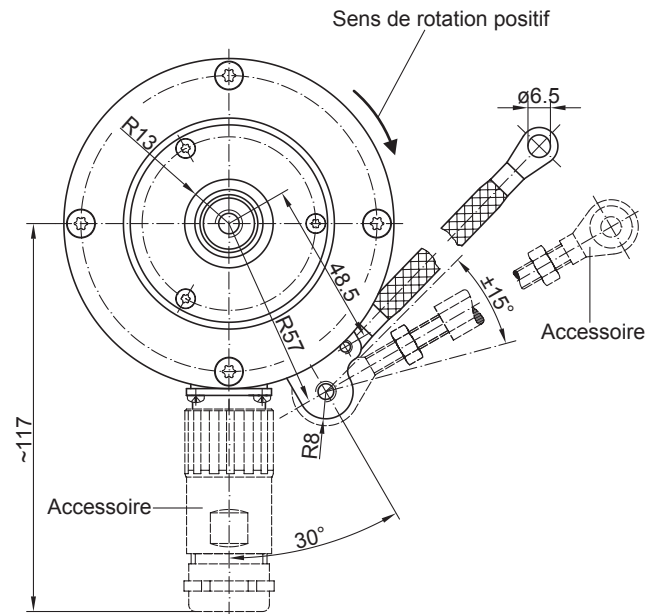
① LED d'état (option EMS)



Axe creux non traversant



① LED d'état (option EMS)



Axe conique

HOG 9 G

Double codeur avec 2 électrique détection indépendantes

Axe creux non traversant ou axe conique 300...5000 impulsions par tour

Référence de commande

| | HOG9 | ## | G | DN | #### | ### | / | DN | #### | ### | ##### |
|--|------|----|---|----|------|-----|---|----|------|-----|-------|
| Produit | | | | | | | | | | | |
| Codeur incrémental | HOG9 | | | | | | | | | | |
| EMS - Contrôle de fonction | | | | | | | | | | | |
| Sans EMS | | | | | | | | | | | |
| Avec EMS | | .2 | | | | | | | | | |
| Codeur redondante | | | | | | | | | | | |
| Avec codeur redondante | | | G | | | | | | | | |
| Signaux de sortie | | | | | | | | | | | |
| K1, K2, K0 | | | | DN | | | | | | | |
| Nombre d'impulsions⁽¹⁾ | | | | | | | | | | | |
| 300 | | | | | 300 | | | | | | |
| 500 | | | | | 500 | | | | | | |
| 512 | | | | | 512 | | | | | | |
| 1000 | | | | | 1000 | | | | | | |
| 1024 | | | | | 1024 | | | | | | |
| 1200 | | | | | 1200 | | | | | | |
| 2048 | | | | | 2048 | | | | | | |
| 2500 | | | | | 2500 | | | | | | |
| 3072 | | | | | 3072 | | | | | | |
| 4096 | | | | | 4096 | | | | | | |
| 5000 | | | | | 5000 | | | | | | |
| Alimentation / étage de sortie | | | | | | | | | | | |
| 9...30 VDC / Étage de sortie HTL avec signaux inversés | | | | | | I | | | | | |
| 5 VDC / Étage de sortie TTL avec signaux inversés | | | | | | TTL | | | | | |
| 9...30 VDC / Étage de sortie TTL avec signaux inversés | | | | | | R | | | | | |
| Signaux de sortie (G) | | | | | | | | | | | |
| K1, K2, K0 | | | | | | | | DN | | | |
| Nombre d'impulsions (G)⁽¹⁾ | | | | | | | | | | | |
| 300 | | | | | | | | | 300 | | |
| 500 | | | | | | | | | 500 | | |
| 512 | | | | | | | | | 512 | | |
| 1000 | | | | | | | | | 1000 | | |
| 1024 | | | | | | | | | 1024 | | |
| 1200 | | | | | | | | | 1200 | | |
| 2048 | | | | | | | | | 2048 | | |
| 2500 | | | | | | | | | 2500 | | |
| 3072 | | | | | | | | | 3072 | | |
| 4096 | | | | | | | | | 4096 | | |
| 5000 | | | | | | | | | 5000 | | |
| Alimentation / étage de sortie (G) | | | | | | | | | | | |
| 9...30 VDC / Étage de sortie HTL avec signaux inversés | | | | | | | | | | I | |
| 5 VDC / Étage de sortie TTL avec signaux inversés | | | | | | | | | | TTL | |
| 9...30 VDC / Étage de sortie TTL avec signaux inversés | | | | | | | | | | R | |
| Diamètre de l'axe | | | | | | | | | | | |
| Axe creux non traversant ø16 mm | | | | | | | | | | | 16H7 |
| Axe conique ø17 mm (1:10) | | | | | | | | | | | 17K |

(1) Autres impulsions sur demande.

HOG 9 G

Double codeur avec 2 électrique détection indépendantes

Axe creux non traversant ou axe conique 300...5000 impulsions par tour

Accessoires

Accessoires de montage

| | |
|----------|--|
| 11043628 | Butoir anti-rotation M6, longueur 67...70 mm |
| 11004078 | Butoir anti-rotation M6, longueur 120...130 mm (≥ 71 mm) |
| 11002915 | Butoir anti-rotation M6, longueur 425...460 mm (≥ 131 mm) |
| 11054917 | Butoir anti-rotation M6 isolée, longueur 67...70 mm |
| 11072795 | Butoir anti-rotation M6 isolée, longueur 120...130 mm (≥ 71 mm) |
| 11082677 | Butoir anti-rotation M6 isolée, longueur 425...460 mm (≥ 131 mm) |
| 11077197 | Kit de montage dispositif anti-rotation (M6) et ruban de mise à la terre |
| 11081744 | Kit de montage et de démontage pour axe non traversant |
| 11084868 | Kit de montage et de démontage pour axe conique |