

产品一览

- 坚固紧凑的外壳
- 两端式轴承设计 · 轴承间隙宽
- 可承受的最高径向和轴向负载分别为650 N和450 N
- 轴绝缘电压高达2.8 kV
- 最高转速10000 rpm
- 端子盒 · 180°可调



技术数据

技术数据 – 电气参数

电源电压	9...30 VDC 5 VDC \pm 5%
电流消耗 (无负载)	≤ 100 mA
每圈脉冲数	500 ... 5000
相移	$90^\circ \pm 20^\circ$
占空比	45...55 % 40...60 % (> 3072个脉冲)
参考信号	零脉冲 · 宽度 90°
感应原理	光电
输出频率	≤ 120 kHz ≤ 300 kHz (可根据需求提供)
输出信号	K1 · K2 · K0 + 反相信号 故障输出 (EMS功能可选)
输出方式	HTL-P (功率线驱动) TTL/RS422
轴绝缘电压	适用于最高2.8 kV高压
传输距离	≤ 350 m · 频率100 kHz (HTL-P) ≤ 550 m · 频率100 kHz (TTL)
抗干扰性	EN 61000-6-2
辐射干扰	EN 61000-6-3
认证	CE UL认证 / E217823

技术数据 – 机械参数

尺寸 (法兰)	$\varnothing 99$ mm
轴类型	$\varnothing 12...16$ mm (盲孔型) $\varnothing 17$ mm (锥孔型 1:10)

可选配件

- 采用混合轴承 · 使用寿命更长
- 采用EMS (增强监测系统) 进行功能控制

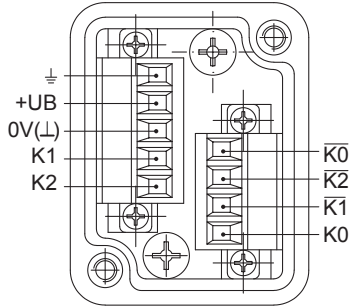
技术数据 – 机械参数

允许轴负载	≤ 350 N 轴向 ≤ 450 N 径向
电机轴安装误差	0,2 mm · 径向
防护等级 (EN 60529)	IP 66
运行速度	≤ 10000 rpm (机械)
运行转矩	≤ 6 Ncm
转子惯量	160 gcm ²
材质	外壳: 铝 · 带涂层 轴: 不锈钢
工作温度	-40...+100 °C -40...+90 °C (固定电缆) -25...+100 °C (> 3072个脉冲)
耐抗性	IEC 60068-2-6 抗振动20 g · 10-2000 Hz IEC 60068-2-27 抗冲击250 g · 6 ms
防腐蚀保护	IEC 60068-2-52 盐雾试验 室温条件下防腐等级达到ISO 12944-2 C4
防爆认证	II 3 G Ex ec IIC T4 Gc (气体) II 3 D Ex tc IIIC T135°C Dc (粉尘) (可选配ATEX防爆版)
连接	端子盒 M23 法兰接头 · 12针 1米直接出线
近似重量	1,3 kg

端子定义

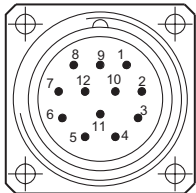
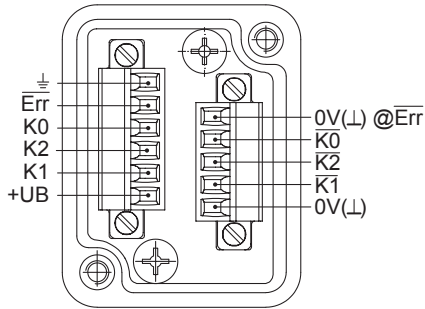
A向视图 (参见尺寸图)

端子盒接线端子



可选EMS : A向视图 (参见尺寸图)

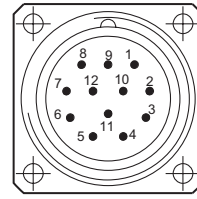
端子盒接线端子



M23 法兰接头, 公头,
12 针, 顺时针

针脚	定义
1	$\overline{K2}$
2	dnu
3	K0
4	$\overline{K0}$
5	K1
6	$\overline{K1}$
7	dnu
8	K2
9	dnu
10	0V (\perp)
11	dnu
12	+UB

端子定义



M23 法兰接头, 公头,
12 针, 顺时针

针脚	定义
1	$\overline{K2}$
2	dnu
3	K0
4	$\overline{K0}$
5	K1
6	$\overline{K1}$
7	\overline{Err}
8	K2
9	0V (\perp) @ \overline{Err}
10	0V (\perp)
11	dnu
12	+UB

芯线颜色	定义
红色	+UB
蓝色	0V (\perp)
白色	K1
棕色	$\overline{K1}$
绿色	K2
黄色	$\overline{K2}$
灰色	K0
粉色	$\overline{K0}$

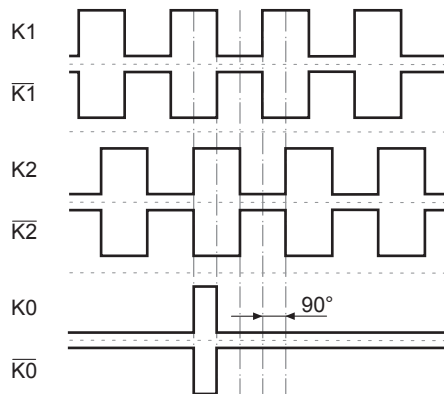
端子含义

+UB	电源电压
0V (\perp)	0 V
\perp	接地 (外壳)
K1	输出信号通道 1
$\overline{K1}$	输出信号通道 1 反相
K2	输出信号通道 2 (与通道 1 偏移 90°)
$\overline{K2}$	输出信号通道 2 反相
K0	零脉冲 (参考信号)
$\overline{K0}$	零脉冲反相
\overline{Err}	故障输出 (EMS 功能可选)
dnu	不使用

输出信号

HTL/TTL

正转方向 (参见尺寸图)



可选EMS (增强监测系统) : 状态LED / 故障输出

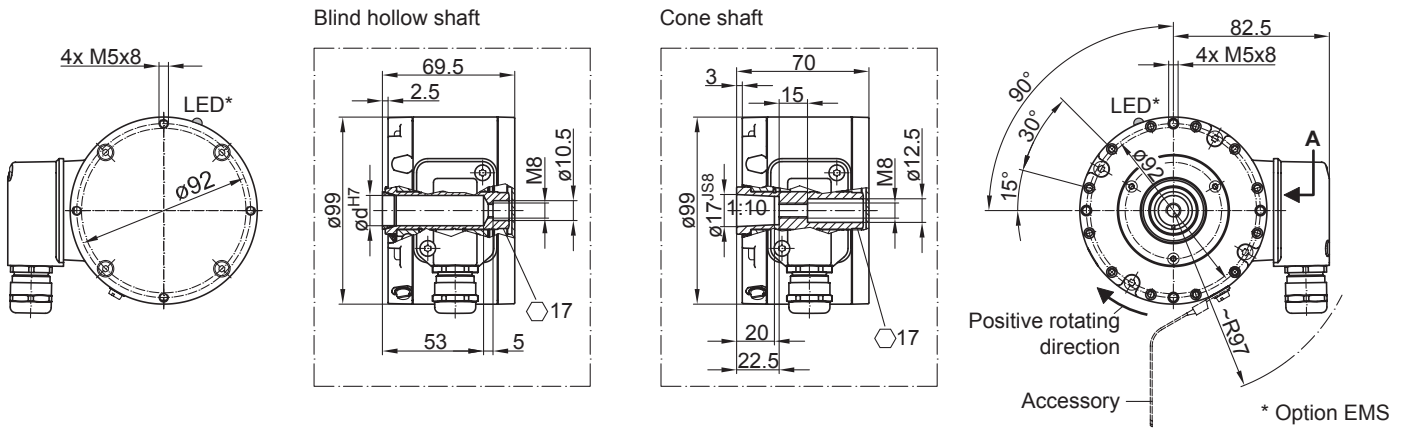
红灯闪烁 *	信号序列、零脉冲或脉冲错误 (故障输出 = 高 - 低电平交替)
红色	过载输出晶体管 (故障输出 = 低电平)
绿灯闪烁	设备工作正常, 旋转 (故障输出 = 高电平)
绿色	设备工作正常, 停转 (故障输出 = 高电平)
不亮	未连接电源或连接错误 (故障输出 = 低电平)

* 仅在设备旋转时

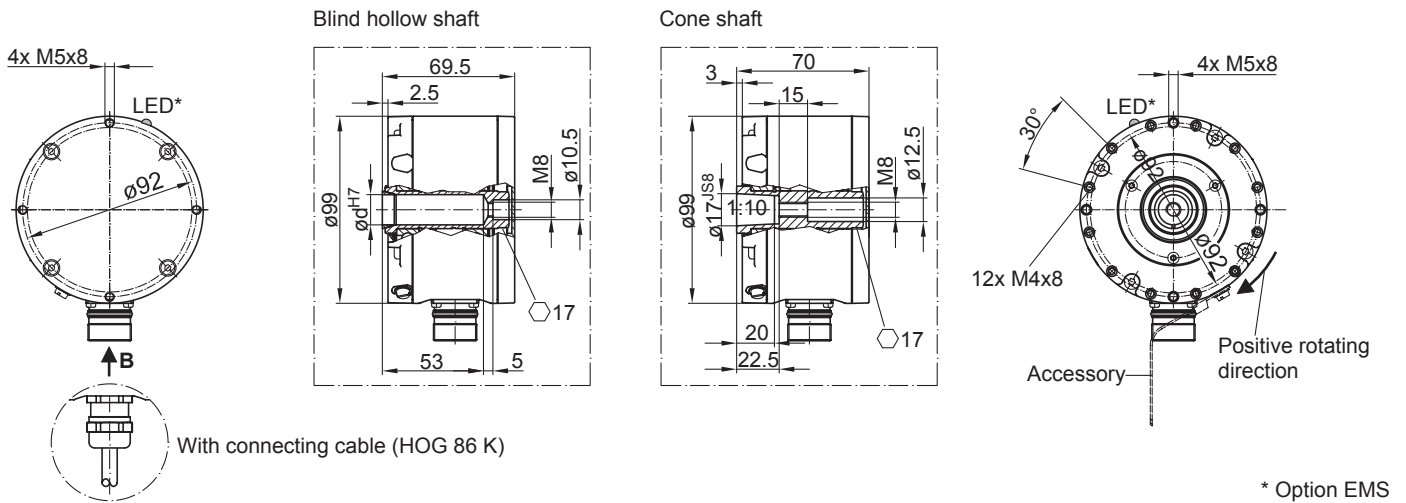
HOG 86

绝缘盲孔型 $\varnothing 12...16$ mm · 锥孔型 $\varnothing 17$ mm
每圈500...5000个脉冲

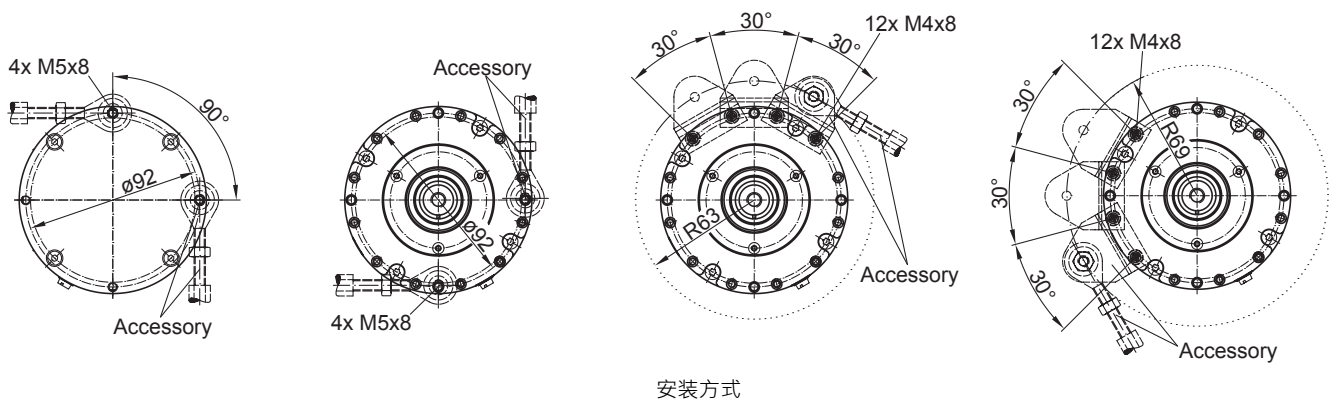
尺寸



HOG 86 T - 径向端子盒型



HOG 86 F - M23径向接插件出线 · HOG 86 K - 径向电缆出线



安装方式

HOG 86

 绝缘盲孔型 $\varnothing 12...16$ mm · 锥孔型 $\varnothing 17$ mm

每圈500...5000个脉冲

订货资料

	HOG86	##	#	#	#	DN	####	###
Product	HOG86							
Incremental encoder	HOG86							
EMS - 增强的监控系统								
不带 EMS								
带EMS		.2						
Connection								
1个接线盒,径向						T		
1个M23法兰接头,径向						F		
Cable 1 m, radial ⁽¹⁾						K		
Insulation								
混合轴承							H	
PA 绝缘								P
Shaft diameter								
Blind hollow shaft $\varnothing 12$ mm, fit H7								2
Blind hollow shaft $\varnothing 16$ mm, fit H7								6
锥孔型 $\varnothing 17$ mm (1:10)								7
Blind hollow shaft $\varnothing 16$ mm, fit G7								8
Blind hollow shaft $\varnothing 12$ mm, fit F6								9
Output signals								
K1, K2, K0 + 反相							DN	
Pulse number⁽²⁾								
500								500
512								512
1000								1000
1024								1024
1250								1250
2048								2048
2500								2500
3072								3072
4096								4096
5000								5000
电源电压 / 逻辑电平								
9...30 VDC / 输出电平HTL, 带反相信号								I
5 VDC / 输出电平TTL, 带反相信号								T
9...30 VDC / 输出电平TTL, 带反相信号								R

(1) 不提供EMS功能监测系统

(2) 其他脉冲数可根据需求提供。

附件**安装附件**

11071906	安装套件接地带
11077087	安装和拆卸套件
11071850	M6力矩臂支架安装套件R63
11082676	M6力矩臂支架安装套件R69
11072076	M6力矩臂螺丝安装套件
11043628	M6力矩臂 · 长度 67...70 mm
11004078	M6力矩臂 · 长度 120...130 mm (≥ 71 mm)
11002915	M6力矩臂 · 长度 425...460 mm (≥ 131 mm)
11054917	M6力矩臂 (已安装) · 长度 67...70 mm
11072795	M6力矩臂 (已安装) · 长度 120...130 mm (≥ 71 mm)
11082677	M6力矩臂 (已安装) · 长度 425...460 mm (≥ 131 mm)
11071904	M6力矩臂安装套件