

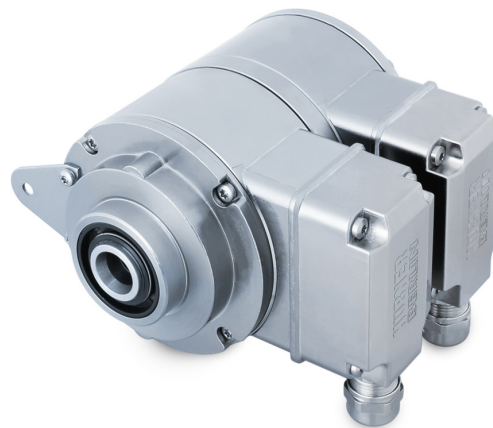
HOG 11 G

Zwillingsgeber mit zwei elektrisch getrennten Systemen

Einseitig offene Hohlwelle oder Konuswelle 300...5000 Impulse pro Umdrehung

Auf einen Blick

- Zwillingsgeber mit zwei getrennten Systemen
- Offshore und Seewasserfest, hohe Schutzart IP 67
- TTL-Ausgangstreiber für Kabellängen bis 550 m
- Hybridlager für erhöhte Lebensdauer
- Grosse, um 180° drehbare Klemmenkästen


HUBNER
BERLIN
 A Baumer Brand

Technische Daten

Technische Daten - elektrisch

Betriebsspannung	9...30 VDC 5 VDC ±5 %
Betriebsstrom ohne Last	≤100 mA
Impulse pro Umdrehung	300 ... 5000
Phasenverschiebung	90 ° ±20°
Tastverhältnis	40...60 %
Referenzsignal	Nullimpuls, Breite 90°
Ausgabefrequenz	≤120 kHz ≤300 kHz (auf Anfrage)
Ausgangssignale	K1, K2, K0 + invertierte Fehlerausgang (Option EMS)
Ausgangsstufen	HTL-P (power linedriver) TTL/RS422
Abtastprinzip	Optisch
Wellenisolierung	Geeignet bis 2,8 kV
Übertragungslänge	≤350 m bei 100 kHz (HTL-P) ≤550 m bei 100 kHz (TTL)
Störfestigkeit	EN 61000-6-2
Störaussendung	EN 61000-6-3
Zulassung	CE UL-Zulassung / E217823

Technische Daten - mechanisch

Baugrösse (Flansch)	ø105 mm
Wellenart	ø16...20 mm (einseitig offene Hohlwelle) ø17 mm (Konuswelle 1:10)

Technische Daten - mechanisch

Zulässige Wellenbelastung	≤450 N axial ≤600 N radial
Schutzart EN 60529	IP 67
Betriebsdrehzahl	≤6000 U/min (mechanisch)
Betriebsdrehmoment typ.	6 Ncm
Trägheitsmoment Rotor	340 gcm ²
Werkstoff	Gehäuse: Aluminium-Druckguss Welle: Edelstahl
Betriebstemperatur	-40...+100 °C -25...+100 °C (>3072 Impulse)
Widerstandsfähigkeit	IEC 60068-2-6 Vibration 20 g, 10-2000 Hz IEC 60068-2-27 Schock 300 g, 6 ms
Korrosionsschutz	IEC 60068-2-52 Salzsprühnebel für Umgebungsbedingungen CX (C5-M) nach ISO 12944-2
Explosionsschutz	II 3 G Ex ec IIC T4 Gc (Gas) II 3 D Ex tc IIIC T135°C Dc (Staub) (nur bei Option ATEX)
Anschluss	2x Klemmenkasten 4x Klemmenkasten (mit Option M)
Masse ca.	2,9 kg 3,3 kg (mit Option M)

Optional

- Funktionsüberwachung mit EMS (Enhanced Monitoring System)
- Redundante Abtastung mit zwei Klemmenkästen je System

HOG 11 G

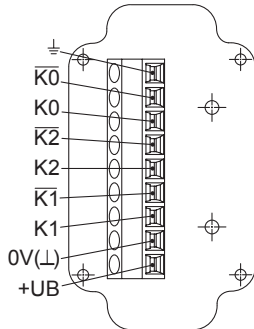
Zwillingsgeber mit zwei elektrisch getrennten Systemen

Einseitig offene Hohlwelle oder Konuswelle 300...5000 Impulse pro Umdrehung

Anschlussbelegung

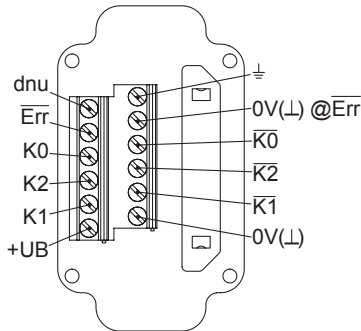
Ansicht A (siehe Abmessung)

Anschlussklemmen Klemmenkasten, radial



Option EMS: Ansicht A (siehe Abmessung)

Anschlussklemmen Klemmenkasten, radial



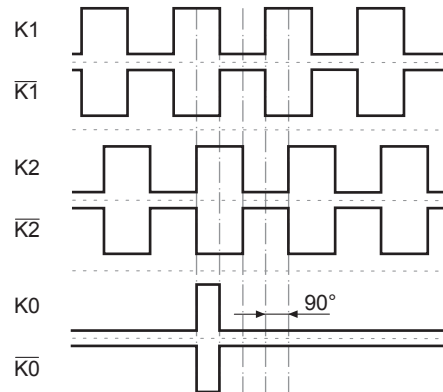
Beschreibung der Anschlüsse

+UB	Betriebsspannung
0V (L)	Masseanschluss
⊥	Erdungsanschluss (Gehäuse)
K1	Ausgangssignal Kanal 1
K1	Ausgangssignal Kanal 1 invertiert
K2	Ausgangssignal Kanal 2 (90° versetzt zu Kanal 1)
K2	Ausgangssignal Kanal 2 invertiert
K0	Nullimpuls (Referenzsignal)
K0	Nullimpuls invertiert
Err	Fehlerausgang (Option EMS)
dnu	Nicht benutzen

Ausgangssignale

HTL/TTL

Bei positiver Drehrichtung (siehe Abmessung)



Option EMS: Status LED / Fehlerausgang

Rotblinkend*	Signalfolge-, Nullimpuls- oder Impulszahlfehler (Fehlerausgang = HIGH-LOW-Wechsel)
Rot	Ausgangstreiber überlastet (Fehlerausgang = LOW)
Grünblinkend	Gerät o.k., drehend (Fehlerausgang = HIGH)
Grün	Gerät o.k., Stillstand (Fehlerausgang = HIGH)
Aus	Betriebsspannung falsch bzw. nicht angeschlossen (Fehlerausgang = LOW)

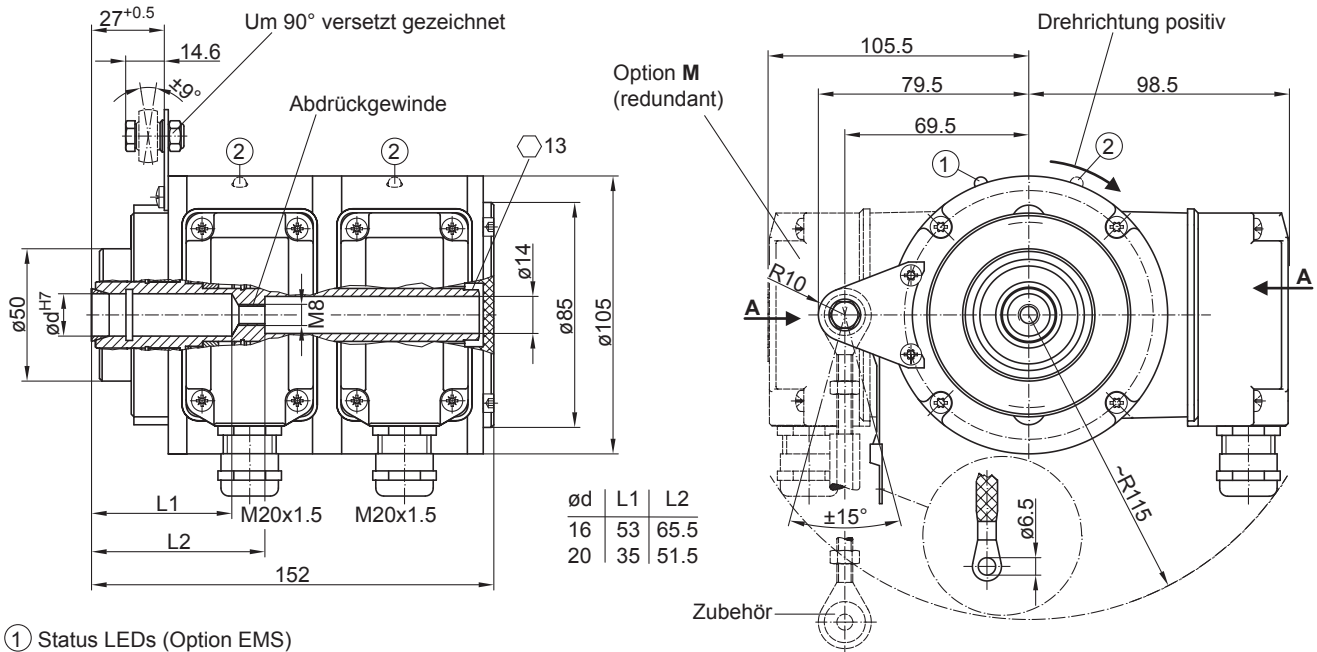
* Nur bei drehendem Gerät

HOG 11 G

Zwillingsgeber mit zwei elektrisch getrennten Systemen

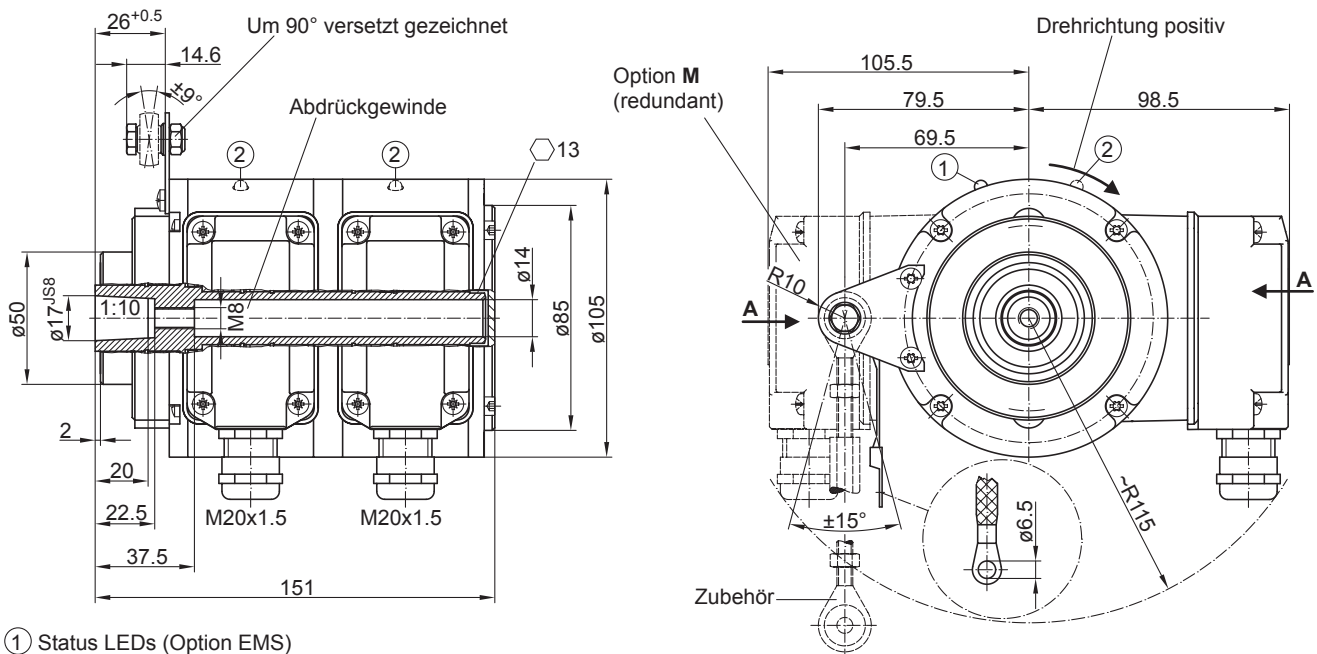
Einseitig offene Hohlwelle oder Konuswelle 300...5000 Impulse pro Umdrehung

Abmessungen



- ① Status LEDs (Option EMS)
- ② Status LEDs (Option M (redundant) und EMS)

Einseitig offene Hohlwelle



- ① Status LEDs (Option EMS)
- ② Status LEDs (Option M (redundant) und EMS)

Konuswelle

HOG 11 G

Zwillingsgeber mit zwei elektrisch getrennten Systemen

Einseitig offene Hohlwelle oder Konuswelle 300...5000 Impulse pro Umdrehung

Typenschlüssel

	HOG11	##	G	#	DN	####	###	/	DN	####	###	SR	#####
Produkt													
Zwillingsgeber	HOG11												
EMS - Funktionsüberwachung													
Ohne EMS													
Mit EMS		.2											
Redundanter Drehgeber													
Mit redundanten Drehgeber			G										
Redundante Abtastung													
Ohne redundante Abtastung													
Mit redundanter Abtastung				M									
Ausgangssignale													
K1, K2, K0					DN								
Impulszahl⁽¹⁾													
300						300							
500						500							
512						512							
1000						1000							
1024						1024							
1200						1200							
2048						2048							
2500						2500							
3072						3072							
4096						4096							
5000						5000							
Betriebsspannung / Ausgangsstufe													
9...30 VDC / Ausgangsstufe HTL mit invertierten Signalen							I						
5 VDC / Ausgangsstufe TTL mit invertierten Signalen							TTL						
9...30 VDC / Ausgangsstufe TTL mit invertierten Signalen							R						
Ausgangssignale (G)													
K1, K2, K0									DN				
Impulszahl (G)⁽¹⁾													
300										300			
500										500			
512										512			
1000										1000			
1024										1024			
1200										1200			
2048										2048			
2500										2500			
3072										3072			
4096										4096			
5000										5000			
Betriebsspannung / Ausgangsstufe (G)													
9...30 VDC / Ausgangsstufe HTL mit invertierten Signalen											I		
5 VDC / Ausgangsstufe TTL mit invertierten Signalen											TTL		
9...30 VDC / Ausgangsstufe TTL mit invertierten Signalen											R		
Dichtungssystem													
Feuchtschutz												SR	

HOG 11 G

Zwillingsgeber mit zwei elektrisch getrennten Systemen

Einseitig offene Hohlwelle oder Konuswelle 300...5000 Impulse pro Umdrehung

Typenschlüssel

HOG11 ## G # DN ##### ## / DN ##### ## SR #####

Wellendurchmesser

Einseitig offene Hohlwelle ø16 mm	16H7
Einseitig offene Hohlwelle ø20 mm	20H7
Konuswelle ø17 mm (1:10)	17K

(1) Weitere Impulszahlen auf Anfrage.

Zubehör

Montagezubehör

11077197	Montageset für Drehmomentstütze Grösse M6 und Erdungsband
11077087	Montage- und Demontageset
11043628	Drehmomentstütze M6, Länge 67...70 mm
11004078	Drehmomentstütze M6, Länge 120...130 mm (≥71 mm)
11002915	Drehmomentstütze M6, Länge 425...460 mm (≥131 mm)
11054917	Drehmomentstütze M6 isoliert, Länge 67...70 mm
11072795	Drehmomentstütze M6 isoliert, Länge 120...130 mm (≥71 mm)
11082677	Drehmomentstütze M6 isoliert, Länge 425...460 mm (≥131 mm)