

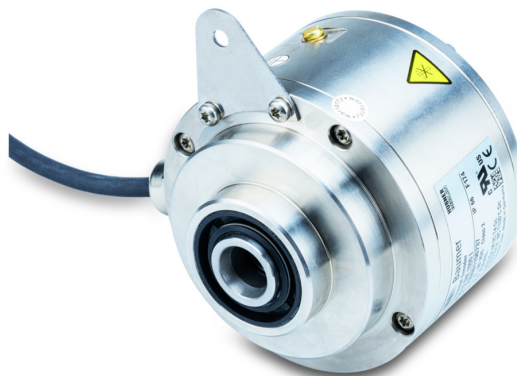
HOG 10 - Edelstahl

Drehgeber aus rostfreiem Edelstahl

Einseitig offene Hohlwelle oder Konuswelle, 300...5000 Impulse pro Umdrehung

Auf einen Blick

- Gehäuse aus rostfreiem Edelstahl
- TTL-Ausgangstreiber für Kabellängen bis 550 m
- Sehr hohe Schock- und Vibrationsfestigkeit
- Hybridlager für erhöhte Lebensdauer



HUBNER
BERLIN
A Baumer Brand

Technische Daten

Konformität

Betriebsspannung	9...30 VDC 5 VDC \pm 5 %
Betriebsstrom ohne Last	\leq 100 mA
Impulse pro Umdrehung	300 ... 5000
Phasenverschiebung	90 ° \pm 20°
Tastverhältnis	40...60 %
Referenzsignal	Nullimpuls, Breite 90°
Abtastprinzip	Optisch
Ausgabefrequenz	\leq 120 kHz \leq 300 kHz (auf Anfrage)
Ausgangssignale	K1, K2, K0 + invertierte
Ausgangsstufen	HTL-P (power linedriver) TTL/RS422
Wellenisolierung	Geeignet bis 2,8 kV
Übertragungslänge	\leq 350 m bei 100 kHz (HTL-P) \leq 550 m bei 100 kHz (TTL)
Störfestigkeit	EN 61000-6-2
Störaussendung	EN 61000-6-3
Zulassung	CE UL-Zulassung / E217823

Technische Daten - mechanisch

Baugröße (Flansch)	\varnothing 105 mm
Wellenart	\varnothing 16 mm (einseitig offene Hohlwelle) \varnothing 17 mm (Konuswelle 1:10)
Zulässige Wellenbelastung	\leq 450 N axial \leq 600 N radial

Technische Daten - mechanisch

Schutzart EN 60529	IP 66
Betriebsdrehzahl	\leq 6000 U/min (mechanisch)
Betriebsdrehmoment typ.	6 Ncm
Trägheitsmoment Rotor	360 gcm ²
Werkstoff	Gehäuse: Edelstahl Welle: Edelstahl
Betriebstemperatur	-40...+80 °C (Kabel HEK 8 unbewegt) -20...+80 °C (Kabel HEK 8 bewegt) -40...+90 °C, UL bis +80 °C (Kabel ÖL-FLEX) -40...+100 °C (Klemmenkasten) >3072 Impulse: bis -25 °C
Widerstandsfähigkeit	IEC 60068-2-6 Vibration 15 g, 10-2000 Hz IEC 60068-2-27 Schock 200 g, 6 ms
Korrosionsschutz	IEC 60068-2-52 Salzsprühnebel für Umgebungsbedingungen CX (C5-M) nach ISO 12944-2
Explosionsschutz	II 3 G Ex ec IIC T4 Gc (Gas) II 3 D Ex tc IIIC T135°C Dc (Staub) (nur bei Option ATEX)
Anschluss	Kabel HEK 8 Kabel ÖLFLEX 2 m Klemmenkasten
Masse ca.	3,2 kg (HEK8/ÖLFLEX ohne Kabel) 3,9 kg (Klemmenkasten)

HOG 10 - Edelstahl

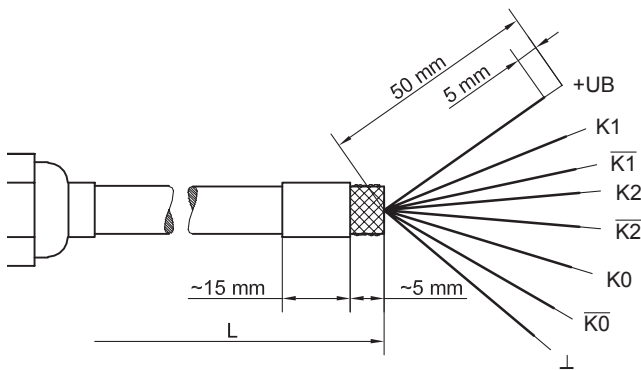
Drehgeber aus rostfreiem Edelstahl

Einseitig offene Hohlwelle oder Konuswelle, 300...5000 Impulse pro Umdrehung

Anschlussbelegung

Mit Sensorkabel HEK 8

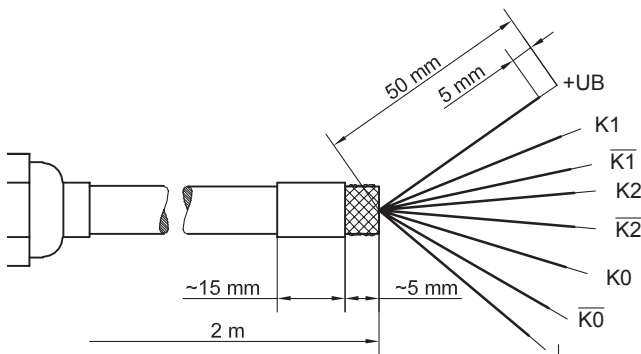
Aderfarbe	Belegung	Aderquerschnitt
Rot	+UB	0,5 mm ²
Weiß	K1	0,25 mm ²
Braun	$\bar{K}1$	0,25 mm ²
Grün	K2	0,25 mm ²
Gelb	$\bar{K}2$	0,25 mm ²
Grau	K0	0,25 mm ²
Rosa	$\bar{K}0$	0,25 mm ²
Blau	⊥	0,5 mm ²



L = Kabellänge

Mit ÖLFLEX Kabel

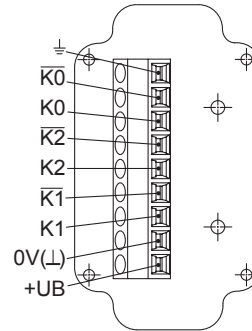
Aderfarbe	Belegung	Aderquerschnitt
Braun	+UB	1 mm ²
Braun	K1	0,25 mm ²
Grün	$\bar{K}1$	0,25 mm ²
Grau	K2	0,25 mm ²
Rosa	$\bar{K}2$	0,25 mm ²
Rot	K0	0,25 mm ²
Schwarz	$\bar{K}0$	0,25 mm ²
Weiß	⊥	1 mm ²



Anschlussbelegung

Ansicht A (siehe Abmessung)

Anschlussklemmen Klemmenkasten, radial



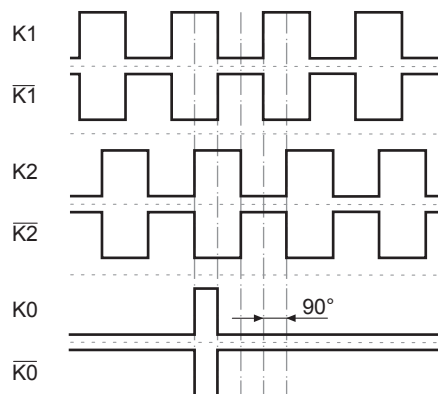
Beschreibung der Anschlüsse

+UB	Betriebsspannung
0V (⊥)	Masseanschluss
⊥	Erdungsanschluss (Gehäuse)
K1	Ausgangssignal Kanal 1
$\bar{K}1$	Ausgangssignal Kanal 1 invertiert
K2	Ausgangssignal Kanal 2 (90° versetzt zu Kanal 1)
$\bar{K}2$	Ausgangssignal Kanal 2 invertiert
K0	Nullimpuls (Referenzsignal)
$\bar{K}0$	Nullimpuls invertiert

Ausgangssignale

HTL/TTL

Bei positiver Drehrichtung (siehe Abmessung)

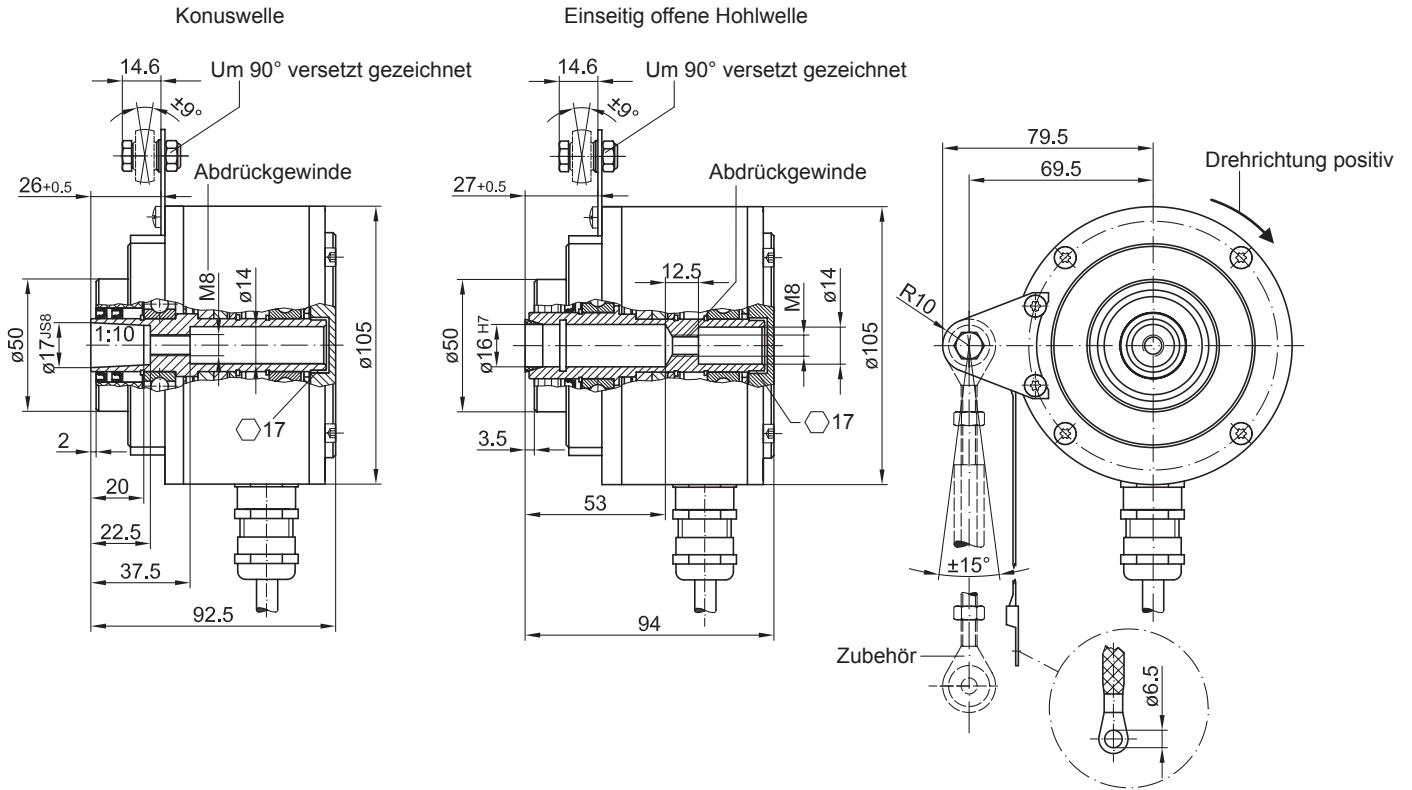


HOG 10 - Edelstahl

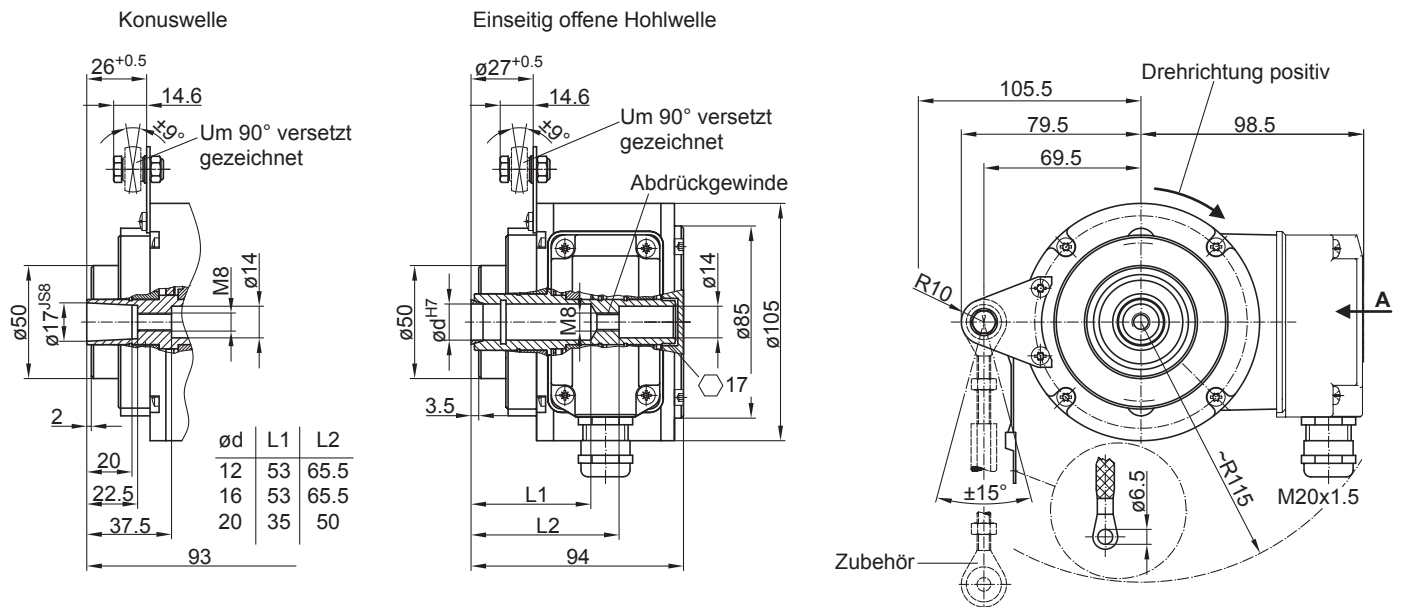
Drehgeber aus rostfreiem Edelstahl

Einseitig offene Hohlwelle oder Konuswelle, 300...5000 Impulse pro Umdrehung

Abmessungen



Version mit Anschlusskabel



Version mit Klemmenkasten

HOG 10 - Edelstahl

Drehgeber aus rostfreiem Edelstahl

Einseitig offene Hohlwelle oder Konuswelle, 300...5000 Impulse pro Umdrehung

Typenschlüssel

	HOG10	DN	####	###	SR	#####	Niro	#####
Produkt								
Inkrementaler Drehgeber	HOG10							
Ausgangssignale								
K1, K2, K0		DN						
Impulszahl								
300			300					
500			500					
512			512					
1000			1000					
1024			1024					
1200			1200					
2048			2048					
2500			2500					
3072			3072					
4096			4096					
5000			5000					
Betriebsspannung / Ausgangsstufe								
9...30 VDC / Ausgangsstufe HTL mit invertierten Signalen					I			
5 VDC / Ausgangsstufe TTL mit invertierten Signalen					TTL			
9...30 VDC / Ausgangsstufe TTL mit invertierten Signalen					R			
Dichtungssystem								
Feuchtschutz					SR			
Wellendurchmesser								
Einseitig offene Hohlwelle ø16 mm						16H7		
Konuswelle ø17 mm (1:10)						17K		
Werkstoff								
Edelstahl							Niro	
Anschluss								
Sensorkabel HEK 8, Länge 2 m								KAB HEK8 2m
Sensorkabel HEK 8, Länge 3 m								KAB HEK8 3m
Sensorkabel HEK 8, Länge 10 m								KAB HEK8 10m
Sensorkabel HEK 8, Länge 16 m								KAB HEK8 16m
Sensorkabel HEK 8, Länge 20 m								KAB HEK8 20m
Anschlusskabel ÖLFLEX, Länge 2 m								KAB PVC 2m
Klemmenkasten, radial								KLK

Zubehör

Montagezubehör

11054918	Drehmomentstütze M6 rostfrei, Länge 67...70 mm
11072787	Drehmomentstütze M6 rostfrei, Länge 120...130 mm (≥71 mm)
11072737	Drehmomentstütze M6 rostfrei, Länge 425...460 mm (≥131 mm)
11077197	Montageset für Drehmomentstütze Grösse M6 und Erdungsband
11077087	Montage- und Demontageset

Diagnosezubehör

11075858	Prüfgerät für Drehgeber HENQ 1100
11075880	Prüfgerät für Drehgeber HENQ 1100 B