

HOG 10 + FSL

Codeur avec contacteur centrifuge intégré

Axe creux non traversant ou axe conique / 300...5000 impulsions par tour

Vue d'ensemble

- Pilote de sortie TTL pour câbles de longueur jusqu'à 550 m
- Contrôle mécanique de la vitesse selon le principe de la force centrifuge
- Paliers hybrides pour une durée de vie prolongée
- Boîtes à bornes, pivotante sur 180°



Caractéristiques techniques

Caractéristiques électriques

Isolation de l'axe	Convient jusqu'à 2,8 kV
Longueurs de transmission	≤350 m à 100 kHz (HTL-P) ≤550 m à 100 kHz (TTL)
Immunité	EN 61000-6-2
Emission	EN 61000-6-3
Certificat	CE

Caractéristiques électriques (codeur)

Alimentation	9...30 VDC; 5 VDC ±5 %
Courant de service à vide	≤100 mA
Impulsions par tour	300 ... 5000
Mode de déphasage	90 ° ±20°
Période	40...60 %
Signal de référence	Top zéro, largeur 90°
Fréquence de sortie	≤120 kHz ≤300 kHz (sur demande)
Signaux de sortie	K1, K2, K0 + compléments Sortie erreur (option EMS)
Etage de sortie	HTL-P (driver de puissance) TTL/RS422
Principe de détection	Optique

Caractéristiques électriques (relais de survitesse)

Précision de commutation	± 4 % ($\Delta n^1 = 2$ [t/min]/s); 20 % ($\Delta n^1 = 1500$ [t/min]/s)
Différence commutation	≤3 % (rotation droit/gauche)
Hystérésis de commutation	40 % seuil de vitesse
Sorties de commutation	1 sortie, réglage en vitesse
Puissance de commutation	≤6 A / 230 VAC; ≤1 A / 125 VDC (EAC: <50 VAC / 75 VDC)

Caractéristiques électriques (relais de survitesse)

Courant commuté minimal	50 mA
-------------------------	-------

Caractéristiques mécaniques

Taille (bride)	∅105 mm
Type d'axe	∅16...20 mm (non traversant) ∅17 mm (axe conique 1:10)
Charge	≤450 N axiale ≤600 N radiale
Protection EN 60529	IP 66
Vitesse (n)	≤1,25 · ns
Plage de vitesses de commutation (ns)	850...4500 t/min ($\Delta n = 2$ [t/min]/s)
Couple en fonctionn. typ.	6 Ncm
Moment d'inertie rotor	400 gcm ²
Matière	Boîtier: fonte d'aluminium Axe: inox
Température d'utilisation	-40...+100 °C -25...+100 °C (>3072 impulsions) -50...+100 °C (Option)
Résistance	IEC 60068-2-6 Vibrations 5 g, 10-2000 Hz IEC 60068-2-27 Choc 50 g, 11 ms
Protection contre la corrosion	IEC 60068-2-52 brouilla. salins pour les conditions ambiantes C4 selon ISO 12944-2
Raccordement	2x boîte à bornes 3x boîte à bornes (avec option M)
Poids	2,2 kg 2,4 kg (avec option M)

HOG 10 + FSL

Codeur avec contacteur centrifuge intégré

Axe creux non traversant ou axe conique / 300...5000 impulsions par tour

Option

- Contrôle de fonction avec EMS (Enhanced Monitoring System)
- Détection redondante avec deux boîtes à bornes
- Avec chauffage jusqu'à -50° C

HOG 10 + FSL

Codeur avec contacteur centrifuge intégré

Axe creux non traversant ou axe conique / 300...5000 impulsions par tour

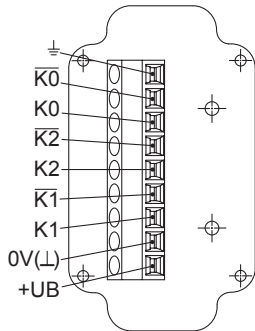
Remarques générales

L'interrupteur centrifuge est conçu pour être utilisé comme un interrupteur avec une fonction de coupure positive. Il ne doit pas être utilisé comme interrupteur permanent (cycles de commutation supérieurs à 500 pendant la durée de vie utile).

Affectation des bornes

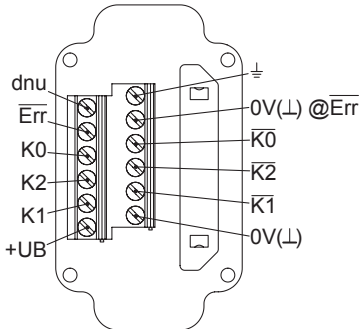
Vue A (voir dimension)

Bornes de raccordement boîte à bornes codeur



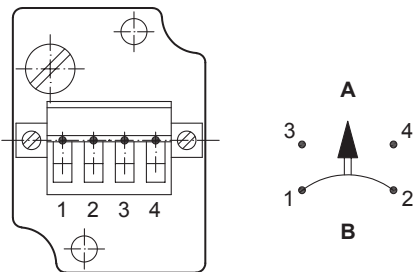
Option EMS: Vue A (voir dimension)

Bornes de raccordement boîte à bornes codeur



Vue B (voir dimension)

Bornes de raccordement contacteur centrifuge



A = prendre contact, **B** = rompre le contact

Description du raccordement

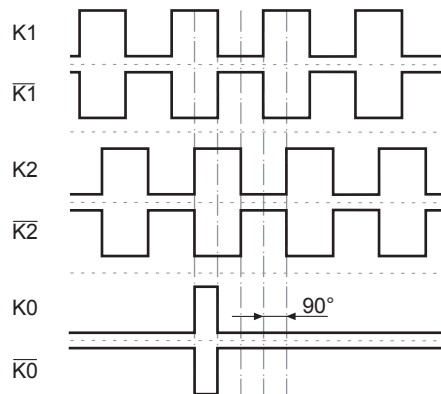
Codeur incrémental

+UB	Alimentation
0V (⊥)	Borne de masse
⊥	Borne de terre (boîtier)
K1	Signal de sortie voie 1
$\overline{K1}$	Signal de sortie voie 1 inversé
K2	Signal de sortie voie 2 (90° angulairement décalée voie 1)
$\overline{K2}$	Signal de sortie voie 2 inversé
K0	Top zéro (signal de référence)
$\overline{K0}$	Top zéro inversé
\overline{Err}	Sortie d'erreur (option EMS)
dnu	Non utilisé

Signaux de sortie

HTL/TTL

En case de sens de rotation positif (voir dimension)



Option EMS : LED d'état / sortie d'erreur

Rouge clignotant*	Erreur séquence de signaux, d'impulsion top zéro ou d'impulsions (Sortie erreur = alternance HIGH-LOW)
Rouge	Surcharge du pilote de sortie (Sortie erreur = LOW)
Vert clignotant	Appareil OK, rotatif (Sortie erreur = HIGH)
Vert	Appareil OK, arrêt (Sortie erreur = HIGH)
Pas de voyant lumière	Tension d'alimentation défectueuse ou non raccordée (Sortie erreur = LOW)

* Uniquement sur appareil rotatif

HOG 10 + FSL

Codeur avec contacteur centrifuge intégré

Axe creux non traversant ou axe conique / 300...5000 impulsions par tour

Référence de commande

	HOG10	##	#	DN	####	###	##	#####	+ FSL	#####
Produit										
Codeur incrémental + Contacteur centrifuge	HOG10									
EMS - Contrôle de fonction										
Sans EMS										
Avec EMS		.2								
Détection redondante										
Sans détection redondante										
Avec détection redondante			M							
Signaux de sortie										
K1, K2, K0				DN						
Nombre d'impulsions⁽¹⁾										
300					300					
500					500					
512					512					
1000					1000					
1024					1024					
1200					1200					
2048					2048					
2500					2500					
3072					3072					
4096					4096					
5000					5000					
Alimentation / étage de sortie										
9...30 VDC / Étage de sortie HTL avec signaux inversés						I				
5 VDC / Étage de sortie TTL avec signaux inversés							TTL			
9...30 VDC / Étage de sortie TTL avec signaux inversés								R		
Système d'étanchéité										
Protection contre la poussière									LR	
Protection contre l'humidité										SR
Diamètre de l'axe										
Axe creux non traversant ø16 mm										16H7
Axe creux non traversant ø20 mm										20H7
Axe conique ø17 mm (1:10)										17K
Versión commutateurs de vitesse										
Interrupteur centrifuge mécanique										+ FSL
Seuil de vitesse (ns)										
850...949 t/min ($\Delta n = 2$ [t/min]/s) ⁽²⁾										6 ...
950...1099 t/min ($\Delta n = 2$ [t/min]/s) ⁽²⁾										5 ...
1100...1299 t/min ($\Delta n = 2$ [t/min]/s) ⁽²⁾										4 ...
1300...1799 t/min ($\Delta n = 2$ [t/min]/s) ⁽²⁾										3 ...
1800...2499 t/min ($\Delta n = 2$ [t/min]/s) ⁽²⁾										2 ...
2500...4500 t/min ($\Delta n = 2$ [t/min]/s) ⁽²⁾										1 ...

(1) Autres impulsions sur demande.

(2) Veuillez indiquer la vitesse de commutation exacte en sus de références de commande (réglage d'usine).

Accessoires
Accessoires de montage

11077197	Kit de montage dispositif anti-rotation (M6) et ruban de mise à la terre	11043628	Butoir anti-rotation M6, longueur 67...70 mm
11077087	Kit de montage et de démontage	11004078	Butoir anti-rotation M6, longueur 120...130 mm (≥71 mm)
		11002915	Butoir anti-rotation M6, longueur 425...460 mm (≥131 mm)

HOG 10 + FSL

Codeur avec contacteur centrifuge intégré

Axe creux non traversant ou axe conique / 300...5000 impulsions par tour

Accessoires

Accessoires de montage

11054917	Butoir anti-rotation M6 isolée, longueur 67...70 mm
11072795	Butoir anti-rotation M6 isolée, longueur 120...130 mm (≥ 71 mm)
11082677	Butoir anti-rotation M6 isolée, longueur 425...460 mm (≥ 131 mm)