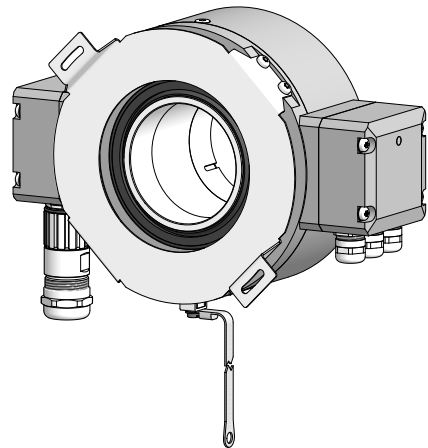
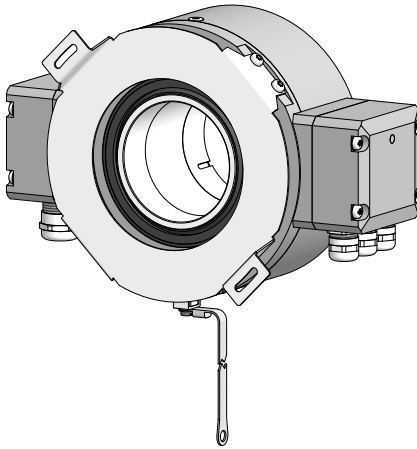




Montage- und Betriebsanleitung
Mounting and operating instructions



HMG 161
Absoluter Drehgeber
Absolute encoder

1	Allgemeine Hinweise	1
2	Betrieb in explosionsgefährdeten Bereichen	3
3	Sicherheitshinweise	5
4	Vorbereitung	7
5	Montage	11
	5.1 Schritt 1	11
	5.2 Schritt 2	12
	5.3 Schritt 3	13
	5.7 Montagehinweis	13
6	Abmessungen	14
	6.1 SSI/Inkremental	14
	6.2 Profibus (CANopen®, DeviceNet)	14
	6.3 Profibus (CANopen®, DeviceNet) und SSI/Inkremental	15
7	Elektrischer Anschluss	16
	7.1 Profibus DP V0	16
	7.1.1 Kabelanschluss	16
	7.1.2 Klemmenbelegung und Schalterstellung	17
	7.1.3 Funktionen	18
	7.2 CANopen®	19
	7.2.1 Kabelanschluss	19
	7.2.2 Klemmenbelegung und Schalterstellung	20
	7.2.3 Funktionen	21
	7.3 DeviceNet	22
	7.3.1 Kabelanschluss	22
	7.3.2 Klemmenbelegung und Schalterstellung	23
	7.3.3 Funktionen	24
	7.4 SSI und/oder Inkremental	25
	7.4.1 Mit Anschlussklemmen	25
	7.4.1.1 Kabelanschluss	25
	7.4.1.2 Klemmenbelegung	26
	7.4.2 Mit Flanschdose und Rundsteckverbinder	27
	7.4.2.1 Kabelanschluss, Schritt 1	27
	7.4.2.2 Kabelanschluss, Schritt 2	28
	7.4.2.3 Pinbelegung	28
	7.4.3 Ausgangssignale	29
	7.4.3.1 Ausgangstreiber inkremental	29
	7.4.3.2 SSI-Telegramm (Werkseinstellung)	29
	7.5 Hinweis für Ex-Schutz	30
	7.6 Sensorkabel HEK 8 (Zubehör)	30
8	Demontage	31
9	Zubehör	34
10	Technische Daten	35

1	General notes	2
2	Operation in potentially explosive environments	4
3	Security indications	6
4	Preparation	7
5	Mounting	11
	5.1 Step 1	11
	5.2 Step 2	12
	5.3 Step 3	13
	5.7 Mounting instruction	13
6	Dimensions	14
	6.1 SSI/incremental	14
	6.2 Profibus (CANopen®, DeviceNet)	14
	6.3 Profibus (CANopen®, DeviceNet) and SSI/incremental	15
7	Electrical connection	16
	7.1 Profibus DP V0	16
	7.1.1 Cable connection	16
	7.1.2 Terminal assignment and switch settings	17
	7.1.3 Functions	18
	7.2 CANopen®	19
	7.2.1 Cable connection	19
	7.2.2 Terminal assignment and switch settings	20
	7.2.3 Functions	21
	7.3 DeviceNet	22
	7.3.1 Cable connection	22
	7.3.2 Terminal assignment and switch settings	23
	7.3.3 Functions	24
	7.4 SSI and/or incremental	25
	7.4.1 With connecting terminal	25
	7.4.1.1 Cable connection	25
	7.4.1.2 Terminal assignment	26
	7.4.2 With flange connector and mating connector	27
	7.4.2.1 Cable connection, step 1	27
	7.4.2.2 Cable connection, step 2	28
	7.4.2.3 Pin assignment	28
	7.4.3 Output signals	29
	7.4.3.1 Incremental line drivers	29
	7.4.3.2 SSI telegram (factory setting)	29
	7.5 Advice for Ex approval	30
	7.6 Sensor cable HEK 8 (accessory)	30
8	Dismounting	31
9	Accessories	34
10	Technical data	37

1 Allgemeine Hinweise

1.1 Zeichenerklärung:



Gefahr

Warnung bei möglichen Gefahren



Hinweis zur Beachtung

Hinweis zur Gewährleistung eines einwandfreien Betriebes des Gerätes




Information

Empfehlung für die Gerätehandhabung

1.2 Der **absolute Drehgeber HMG 161** ist ein **opto-elektronisches Präzisionsmessgerät**, das mit Sorgfalt nur von technisch qualifiziertem Personal gehandhabt werden darf.

1.3 Die zu erwartende **Lebensdauer** des Gerätes hängt von den **Kugellagern** ab, die mit einer Dauerschmierung ausgestattet sind.

1.4  Der **Lagertemperaturbereich** des Gerätes liegt zwischen -15 °C bis $+70\text{ °C}$.

1.5  Der **Betriebstemperaturbereich** des Gerätes liegt zwischen -20 °C bis $+85\text{ °C}$, eingeschränkt im Ex-Bereich, siehe Abschnitt 2, am Gehäuse gemessen.

1.6 **CE** **EU-Konformitätserklärung** gemäß den europäischen Richtlinien.

1.7 Das Gerät ist **zugelassen nach UL** (gilt nicht für Einsatz in explosionsgefährdeten Bereichen).

1.8 Wir gewähren **2 Jahre Gewährleistung** im Rahmen der Bedingungen des Zentralverbandes der Elektroindustrie (ZVEI).

1.9 **Wartungsarbeiten** sind nicht erforderlich. Das Gerät darf nur wie in dieser Anleitung beschrieben geöffnet werden. **Reparaturen**, die ein vollständiges Öffnen des Gerätes erfordern, sind ausschließlich vom **Hersteller** durchzuführen. Am Gerät dürfen keine Veränderungen vorgenommen werden.


1.10 Bei **Rückfragen** bzw. **Nachlieferungen** sind die auf dem Typenschild des Gerätes angegebenen Daten, insbesondere Typ und Seriennummer, unbedingt anzugeben.

1.11  **Entsorgung (Umweltschutz):**

Gebrauchte Elektro- und Elektronikgeräte dürfen nicht im Hausmüll entsorgt werden. Das Produkt enthält wertvolle Rohstoffe, die recycelt werden können. Wenn immer möglich sollen Altgeräte lokal am entsprechenden Sammeldepot entsorgt werden. Im Bedarfsfall gibt Baumer den Kunden die Möglichkeit, Baumer-Produkte fachgerecht zu entsorgen. Weitere Informationen siehe www.baumer.com.



Achtung!

Beschädigung des auf dem Gerät befindlichen Siegels  führt zu Gewährleistungsverlust.

1 General notes

1.1 Symbol guide:



Danger

Warnings of possible danger



General information for attention

Informations to ensure correct device operation




Information

Recommendation for device handling

1.2 The **absolute encoder HMG 161** is an **opto electronic precision measurement device** which must be handled with care by skilled personnel only.

1.3 The expected **service life** of the device depends on the **ball bearings**, which are equipped with a permanent lubrication.

1.4  The **storage temperature range** of the device is between -15 °C and $+70\text{ °C}$.

1.5  The **operating temperature range** of the device is between -20 °C and $+85\text{ °C}$, restricted in potentially explosive environments, see section 2, measured at the housing.


1.6  **EU Declaration of Conformity** meeting to the European Directives.

1.7 The device is **UL approved** (not applicable for operation in potentially explosive atmospheres).

1.8 We grant a **2-year warranty** in accordance with the regulations of the ZVEI (Central Association of the German Electrical Industry).

1.9 **Maintenance work** is not necessary. The device may be only opened as described in this instruction. **Repair work** that requires opening the device completely must be carried out by the **manufacturer**. Alterations of the device are not permitted.

1.10 In the event of **queries** or **subsequent deliveries**, the data on the device type label must be quoted, especially the type designation and the serial number.

1.11  **Disposal (environmental protection):**

Do not dispose of electrical and electronic equipment in household waste. The product contains valuable raw materials for recycling. Whenever possible, waste electrical and electronic equipment should be disposed locally at the authorized collection point. If necessary, Baumer gives customers the opportunity to dispose of Baumer products professionally. For further information see www.baumer.com.



Warning!

Damaging the seal  on the device invalidates warranty.

2 Betrieb in explosionsgefährdeten Bereichen (nur bei Option ATEX)

Das Gerät entspricht der **Richtlinie 2014/34/EU** für explosionsgefährdete Bereiche. Der Einsatz ist gemäß den **Geräte kategorien 3 G** (Ex-Atmosphäre Gas) und **3 D** (Ex-Atmosphäre Staub) zulässig.

Geräte kategorie 3 G:	- Ex-Kennzeichnung:	II 3 G Ex ec IIC T4 Gc
	- Normenkonformität:	EN IEC 60079-0:2018 EN IEC 60079-7:2015 +A1:2018
	- Zündschutzart:	ec
	- Temperaturklasse:	T4
Geräte kategorie 3 D:	- Gerätegruppe:	II
	- Ex-Kennzeichnung:	II 3 D Ex tc IIIB T135°C Dc
	- Normenkonformität:	EN 60079-31:2014
	- Schutzprinzip:	Schutz durch Gehäuse
	- Max. Oberflächentemperatur:	+135 °C
	- Gerätegruppe:	III

Der Einsatz in anderen explosionsgefährdeten Bereichen ist nicht zulässig.

- 2.1 Der maximale **Umgebungstemperaturbereich** für den Einsatz des Gerätes im Ex-Bereich beträgt -20 °C bis +40 °C.
- 2.2 Der Anlagenbetreiber hat zu gewährleisten, dass eine mögliche **Staubablagerung** eine maximale Schichtdicke von **5 mm** nicht überschreitet (gemäß EN 60079-14).
- 2.3 Eine gegebenenfalls an anderen Stellen aufgeführte **UL-Listung gilt nicht für den Einsatz im Ex-Bereich**.
- 2.4 Das Gerät darf nur in Betrieb genommen werden, wenn ...
- die Angaben auf dem Typenschild des Gerätes mit dem zulässigen Ex-Einsatzbereich vor Ort übereinstimmen (Gerätegruppe, Kategorie, Zone, Temperaturklasse bzw. maximale Oberflächentemperatur),
 - die Angaben auf dem Typenschild des Gerätes mit dem Spannungsnetz übereinstimmen,
 - das Gerät unbeschädigt ist (keine Schäden durch Transport und Lagerung) und
 - sichergestellt ist, dass keine explosionsfähige Atmosphäre, Öle, Säure, Gase, Dämpfe, Strahlungen etc. bei der Montage vorhanden sind.
- 2.5 An Betriebsmitteln, die in explosionsgefährdeten Bereichen eingesetzt werden, darf keine Veränderung vorgenommen werden. Reparaturen dürfen nur durch vom Hersteller autorisierte Stellen ausgeführt werden. **Bei Zuwiderhandlung erlischt die Ex-Zulassung.**
- 2.6 Bei der Montage und Inbetriebnahme ist die Norm EN 60079-14 zu beachten.



Das Gerät ist entsprechend den Angaben in der Montage- und Betriebsanleitung zu betreiben. Die für die Verwendung bzw. den geplanten Einsatzzweck zutreffenden Gesetze, Richtlinien und Normen sind zu beachten.

2 Operation in potentially explosive environments (only with option ATEX)

The device complies with the **directive 2014/34/EU** for potentially explosive atmospheres. It can be used in accordance with **equipment categories 3 G** (explosive gas atmosphere) and **3 D** (explosive dust atmosphere)

Equipment category 3 G:	- Ex labeling:	II 3 G Ex ec IIC T4 Gc
	- Conforms to standard:	EN IEC 60079-0:2018 EN IEC 60079-7:2015 +A1:2018
	- Type of protection:	ec
	- Temperature class:	T4
	- Group of equipment:	II
Equipment category 3 D:	- Ex labeling:	II 3 D Ex tc IIIB T135°C Dc
	- Conforms to standard:	EN 60079-31:2014
	- Protective principle:	Protection by enclosure
	- Max. surface temperature:	+135 °C
	- Group of equipment:	III

The operation in other explosive atmospheres is not permissible.

- 2.1 In Ex areas the device must only be used within the **ambient temperature range** from -20 °C to +40 °C.
- 2.2 The plant operator must ensure that any possible **dust deposit** does not exceed a thickness of **5 mm** (in accordance with EN 60079-14).
- 2.3 An **UL listing** that may be stated elsewhere is **not valid for use in explosive environments**.
- 2.4 Operation of the device is only permissible when ...
- the details on the type label of the device match the on-site conditions for the permissible Ex area in use (group of equipment, equipment category, zone, temperature class or maximum surface temperature),
 - the details on the type label of the device match the electrical supply network,
 - the device is undamaged (no damage resulting from transport or storage), and
 - it has been checked that there is no explosive atmosphere, oils, acids, gases, vapors, radiation etc. present when mounting.
- 2.5 It is not permissible to make any alteration to equipment that is used in potentially explosive environments. Repairs may only be carried out by authorized authorities provided by the manufacturer. **Contravention invalidates the EX approval.**
- 2.6 Attend the norm EN 60079-14 during mount and operation.



The device must be operated in accordance with the stipulations of the mounting and operating instructions. The relevant laws, regulations and standards for the planned application must be observed.



3 Sicherheitshinweise

3.1 Verletzungsgefahr durch rotierende Wellen

Haare und Kleidungsstücke können von rotierenden Wellen erfasst werden.

- Vor allen Arbeiten alle Betriebsspannungen ausschalten und Maschinen stillsetzen.

3.2 Zerstörungsgefahr durch elektrostatische Aufladung

Die elektronischen Bauteile im Gerät sind empfindlich gegen hohe Spannungen.

- Steckkontakte und elektronische Komponenten nicht berühren.
- Ausgangsklemmen vor Fremdspannungen schützen.
- Maximale Betriebsspannung nicht überschreiten.

3.3 Zerstörungsgefahr durch mechanische Überlastung

Eine starre Befestigung kann zu Überlastung durch Zwangskräfte führen.

- Die Beweglichkeit des Gerätes niemals einschränken.
Unbedingt die Montagehinweise beachten.
- Die vorgegebenen Abstände und/oder Winkel unbedingt einhalten.

3.4 Zerstörungsgefahr durch mechanischen Schock

Starke Erschütterungen, z. B. Hammerschläge, können zur Zerstörung der Abtastung führen.

- Niemals Gewalt anwenden.
Bei sachgemäßer Montage lässt sich alles leichtgängig zusammenfügen.
- Für die Demontage geeignetes Abziehwerkzeug benutzen.

3.5 Zerstörungsgefahr durch Verschmutzung

Schmutz kann im Gerät zu Kurzschlüssen und zur Beschädigung der Abtastung führen.

- Während aller Arbeiten am Gerät auf absolute Sauberkeit achten.
- Niemals Öl oder Fett in das Innere des Gerätes gelangen lassen.

3.6 Zerstörungsgefahr durch klebende Flüssigkeiten

Klebende Flüssigkeiten können die Abtastung und die Kugellager beschädigen. Die Demontage eines mit der Achse verklebten Gerätes kann zu dessen Zerstörung führen.

3.7 Explosionsgefahr (nur bei Option ATEX)

Das Gerät darf in explosionsgefährdeten Bereichen der Kategorien 3 D und 3 G eingesetzt werden. Der Betrieb in anderen explosionsgefährdeten Bereichen ist nicht zulässig.



3 Security indications



3.1 Risk of injury due to rotating shafts

Hair and clothes may become tangled in rotating shafts.

- *Before all work switch off all voltage supplies and ensure machinery is stationary.*

3.2 Risk of destruction due to electrostatic charge

Electronic parts contained in the device are sensitive to high voltages.

- *Do not touch plug contacts or electronic components.*
- *Protect output terminals against external voltages.*
- *Do not exceed maximum voltage supply.*

3.3 Risk of destruction due to mechanical overload

Rigid mounting may give rise to constraining forces.

- *Never restrict the freedom of movement of the device.
The mounting instructions must be followed.*
- *It is essential that the specified clearances and/or angles are observed.*

3.4 Risk of destruction due to mechanical shock

Violent shocks, e. g. due to hammer impacts, can lead to the destruction of the sensing system.

- *Never use force.
Mounting is simple when correct procedure is followed.*
- *Use suitable puller for dismounting.*

3.5 Risk of destruction due to contamination

Dirt penetrating inside the device can cause short circuits and damage the sensing system.

- *Absolute cleanliness must be maintained when carrying out any work on the device.*
- *Never allow lubricants to penetrate the device.*

3.6 Risk of destruction due to adhesive fluids

Adhesive fluids can damage the sensing system and the ball bearings. Dismounting a device, secured to a shaft by adhesive may lead to the destruction of the device.

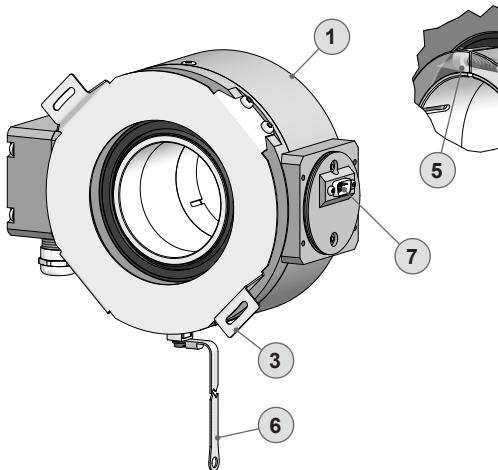
3.7 Explosion (risk (only with option ATEX))

You can use the device in areas with explosive atmospheres of category 3 D and 3 G. The operation in other explosive atmospheres is not permissible.



4 Vorbereitung

4.1 Lieferumfang Grundgerät

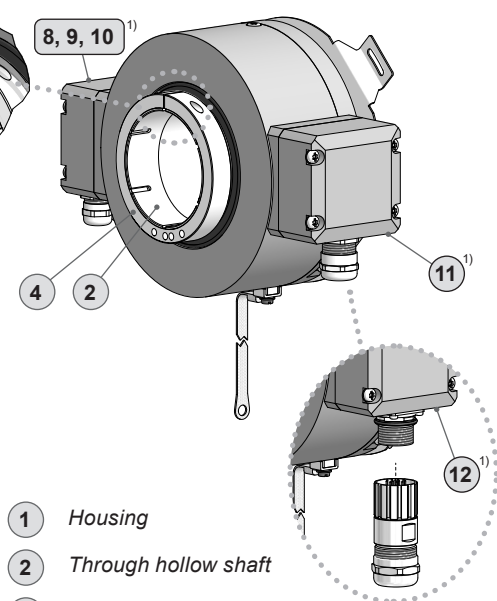


- 1 Gehäuse
- 2 Durchgehende Hohlwelle
- 3 Statorkupplung
- 4 Klemmring
- 5 Klemmringschraube M4x16 mm, ISO 4762
- 6 Erdungsband ~230 mm lang
- 7 D-SUB Stecker 9-polig am Gerätegehäuse zum Anschluss einer Bushaube, je nach Version, siehe Abschnitt 4.2, 4.3 oder 4.4.
- 8 Profibus-Haube ¹⁾, siehe Abschnitt 4.2.
- 9 CANopen®-Haube ¹⁾, siehe Abschnitt 4.3.
- 10 DeviceNet-Haube ¹⁾, siehe Abschnitt 4.4.
- 11 SSI/Inkremental-Haube mit Anschlussklemmen ¹⁾, siehe Abschnitt 4.5.
- 12 SSI/Inkremental-Haube mit Flanschdose M23 und Rundsteckverbinder ¹⁾, siehe Abschnitt 4.6.

¹⁾ Je nach Version

4 Preparation

4.1 Scope of delivery of the basic device

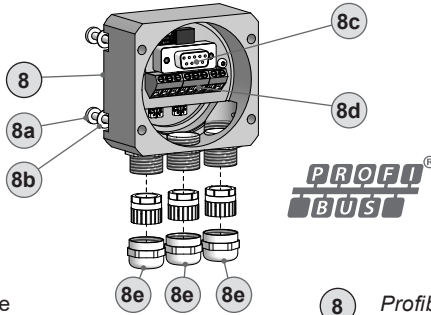


- 1 Housing
- 2 Through hollow shaft
- 3 Stator coupling
- 4 Clamping ring
- 5 Clamping ring screw M4x16 mm, ISO 4762
- 6 Earthing strap, length ~230 mm
- 7 D-SUB connector (male) 9-pin on the device housing for connecting a bus cover, depending on the version, see section 4.2, 4.3 or 4.4.
- 8 Profibus cover ¹⁾, see section 4.2.
- 9 CANopen® cover ¹⁾, see section 4.3.
- 10 DeviceNet cover ¹⁾, see section 4.4.
- 11 SSI/incremental cover with connecting terminal ¹⁾, see section 4.5.
- 12 SSI/incremental cover with flange connector M23 and mating connector ¹⁾, see section 4.6.

¹⁾ Depending on version

4.2 Lieferumfang Profibus-Haube

4.2 Scope of delivery of the profibus cover

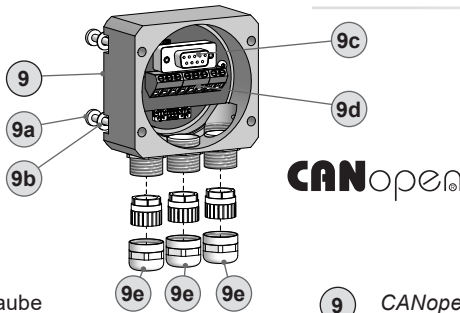


- 8 Profibus-Haube
- 8a Torx-/Schlitzschraube M4x32 mm (A2)
- 8b Scheibe A4, DIN 137 (A2)
- 8c D-SUB Buchse 9-polig zum Anschluss an D-SUB Stecker 9-polig am Gerätegehäuse
- 8d Anschlussklemmen, siehe Abschnitt 7.1.2.
- 8e Kabelverschraubung M16x1,5 mm für Kabel ø5...9 mm

- 8 Profibus cover
- 8a Torx/slotted screw M4x32 mm (A2)
- 8b Washer A4, DIN 137 (A2)
- 8c D-SUB connector (female) 9-pin for connection to the D-SUB connector (male) 9-pin on the device housing
- 8d Connecting terminal, see section 7.1.2.
- 8e Cable gland M16x1.5 mm for cable ø5...9 mm

4.3 Lieferumfang CANopen®-Haube

4.3 Scope of delivery of the CANopen® cover

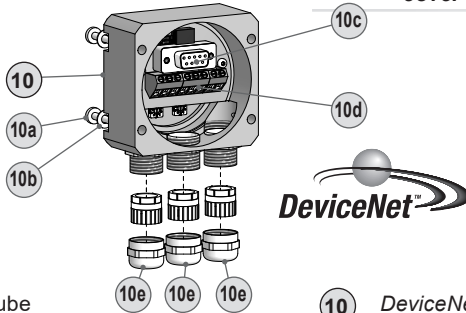


- 9 CANopen®-Haube
- 9a Torx-/Schlitzschraube M4x32 mm (A2)
- 9b Scheibe A4, DIN 137 (A2)
- 9c D-SUB Buchse 9-polig zum Anschluss an D-SUB Stecker 9-polig am Gerätegehäuse
- 9d Anschlussklemmen, siehe Abschnitt 7.2.2.
- 9e Kabelverschraubung M16x1,5 mm für Kabel ø5...9 mm

- 9 CANopen® cover
- 9a Torx/slotted screw M4x32 mm (A2)
- 9b Washer A4, DIN 137 (A2)
- 9c D-SUB connector (female) 9-pin for connection to the D-SUB connector (male) 9-pin on the device housing
- 9d Connecting terminal, see section 7.2.2.
- 9e Cable gland M16x1.5 mm for cable ø5...9 mm

4.4 Lieferumfang DeviceNet-Haube

4.4 Scope of delivery of the DeviceNet cover

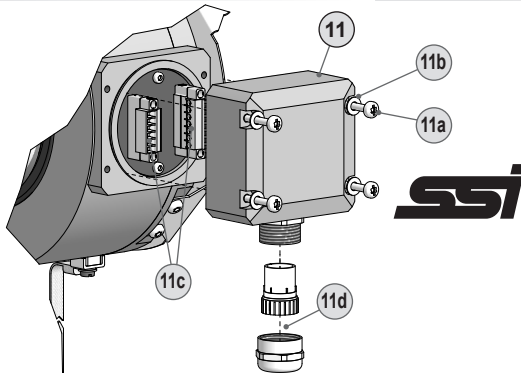


- 10 DeviceNet-Haube
- 10a Torx-/Schlitzschraube M4x32 mm (A2)
- 10b Scheibe A4, DIN 137 (A2)
- 10c D-SUB Buchse 9-polig zum Anschluss an D-SUB Stecker 9-polig am Gerätegehäuse
- 10d Anschlussklemmen, siehe Abschnitt 7.3.2.
- 10e Kabelverschraubung M16x1,5 mm für Kabel \varnothing 5...9 mm

- 10 DeviceNet cover
- 10a Torx/slotted screw M4x32 mm (A2)
- 10b Washer A4, DIN 137 (A2)
- 10c D-SUB connector (female) 9-pin for connection to the D-SUB connector (male) 9-pin on the device housing
- 10d Connecting terminal, see section 7.3.2.
- 10e Cable gland M16x1.5 mm for cable \varnothing 5...9 mm

4.5 Lieferumfang SSI/Inkremental-Haube mit Anschlussklemmen

4.5 Scope of delivery of the SSI/incremental cover with connecting terminal

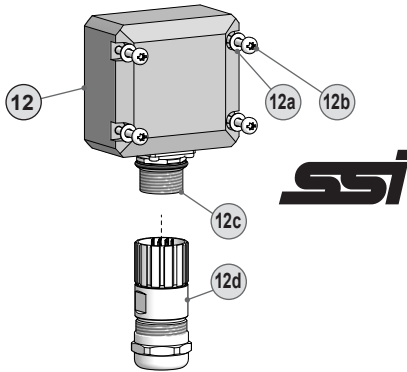


- 11 SSI/Inkremental-Haube
- 11a Torx-/Schlitzschraube M4x32 mm (A2)
- 11b Scheibe A4, DIN 137 (A2)
- 11c Anschlussklemmen, siehe Abschnitt 7.4.1.2.
- 11d Kabelverschraubung M20x1,5 mm für Kabel \varnothing 5...13 mm

- 11 SSI/incremental cover
- 11a Torx/slotted screw M4x32 mm (A2)
- 11b Washer A4, DIN 137 (A2)
- 11c Connecting terminal, see section 7.4.1.2.
- 11d Cable gland M20x1.5 mm for cable \varnothing 5...13 mm

4.6 Lieferumfang SSI/Inkremental-Haube mit Flanschdose und Rundsteckverbinder

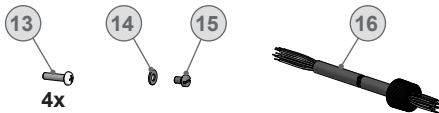
4.6 Scope of delivery of the SSI/incremental cover with flange connector and mating connector



- | | | | |
|------------|---|------------|--|
| 12 | SSI/Inkremental-Haube | 12 | SSI/incremental cover |
| 12a | Torx-/Schlitzschraube M4x32 mm (A2) | 12a | Torx/slotted screw M4x32 mm (A2) |
| 12b | Scheibe A4, DIN 137 (A2) | 12b | Washer A4, DIN 137 (A2) |
| 12c | Flanschdose M23, 12-polig, siehe Abschnitt 7.4.2. | 12c | Flange connector M23, 12-pin, see section 7.4.2. |
| 12d | Rundsteckverbinder, siehe Abschnitt 7.4.2. | 12d | Mating connector, see section 7.4.2. |





4.7 Zur Montage erforderlich (nicht im Lieferumfang enthalten)

4.7 Required for mounting (not included in scope of delivery)







- | | | | |
|-----------|---|-----------|--|
| 13 | Befestigungsschraube M4 | 13 | Fixing screw M4 |
| 14 | Scheibe B6,4, ISO 7090 (Ms) für Erdungsband | 14 | Washer B6.4, ISO 7090 (Ms) for earthing strap |
| 15 | Zylinderschraube M6x8, ISO 1207 (Ms) für Erdungsband | 15 | Cylinder screw M6x8, ISO 1207 (Ms) for earthing strap |
| 16 | Sensorkabel HEK 8, als Zubehör erhältlich, siehe Abschnitt 7.6. | 16 | Sensor cable HEK 8, available as accessory, see section 7.6. |

4.8 **Erforderliches Werkzeug**
(nicht im Lieferumfang enthalten)

-  4 mm
-  1,6x8,0 mm
-  17 und 22 mm (24 und 27 mm²⁾)
-  TX 20

²⁾ Für SSI-Haube mit Rundsteckverbinder

4.8 **Required tools**
(not included in scope of delivery)

-  4 mm
-  1.6x8.0 mm
-  17 and 22 mm (24 and 27 mm²⁾)
-  TX 20

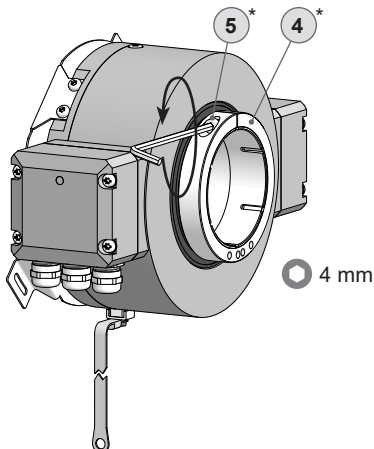
²⁾ For SSI cover with mating connector

17 Werkzeugset als Zubehör erhältlich:
Bestellnummer 11068265

17 Tool kit available as accessory:
Order number 11068265

5 **Montage**

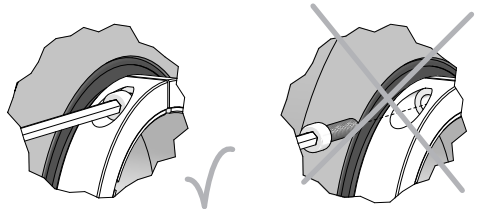
5.1 **Schritt 1**



* Siehe Seite 7
See page 7

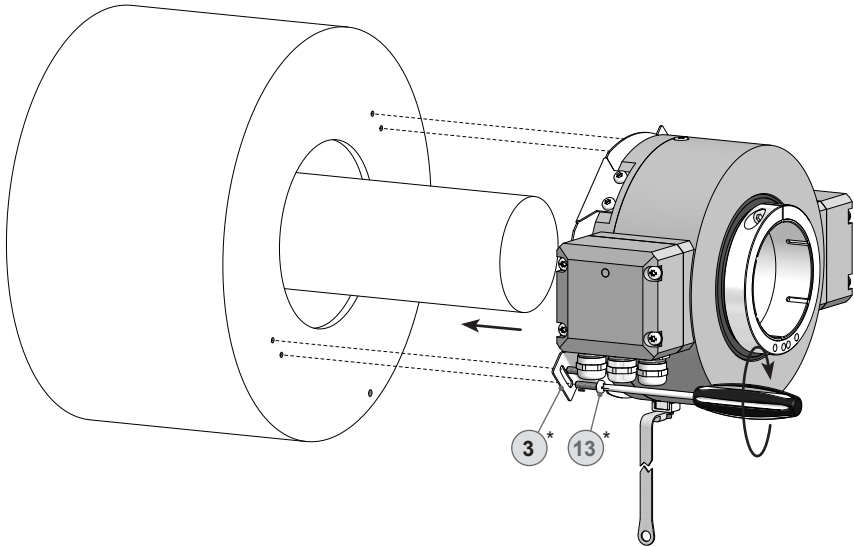
5 **Mounting**

5.1 **Step 1**



5.2 Schritt 2

5.2 Step 2



* Siehe Seite 7 oder 10
See page 7 or 10



Antriebswelle einfetten.



Lubricate drive shaft.



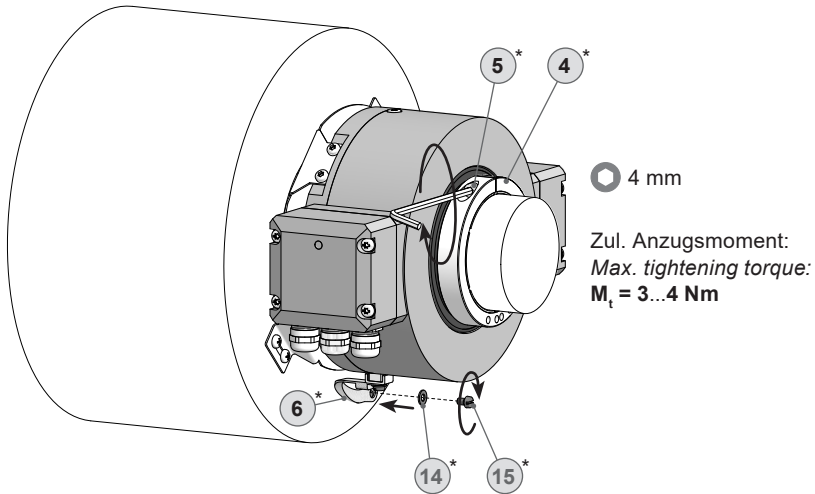
Die Antriebswelle sollte einen möglichst kleinen Rundlauffehler aufweisen, da dieser zu einem Winkelfehler führen kann. Rundlauffehler verursachen Vibrationen, die die Lebensdauer des Gerätes verkürzen können.



The drive shaft should have as less runout as possible because this can otherwise result in an angle error. Runouts can cause vibrations, which can shorten the service life of the device.

5.3 Schritt 3

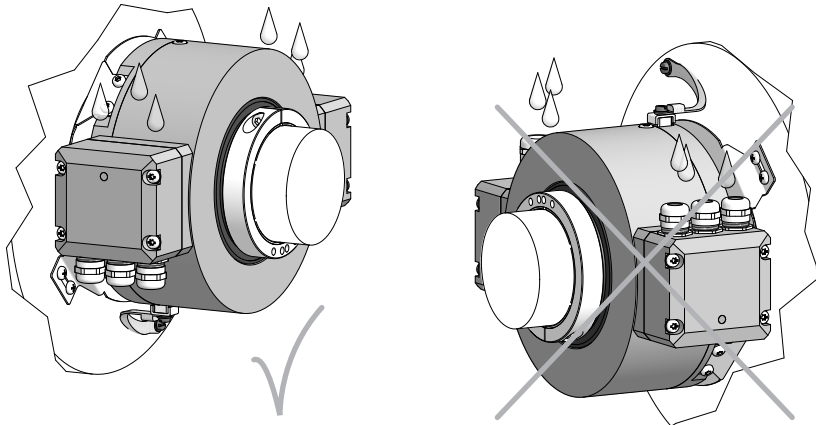
5.3 Step 3



* Siehe Seite 7
See page 7

5.7 Montagehinweis

5.7 Mounting instruction



Wir empfehlen, das Gerät so zu montieren, dass der Kabelanschluss keinem direkten Wassereintritt ausgesetzt ist.

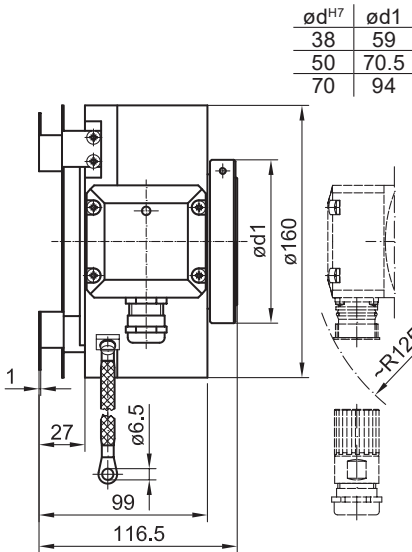


It is recommended to mount the device with cable connection facing downward and being not exposed to water.

6 Abmessungen

6.1 SSI/Inkremental

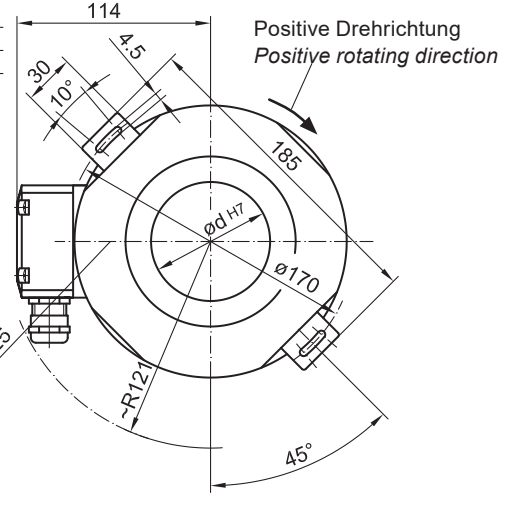
(74354, 74356)



6 Dimensions

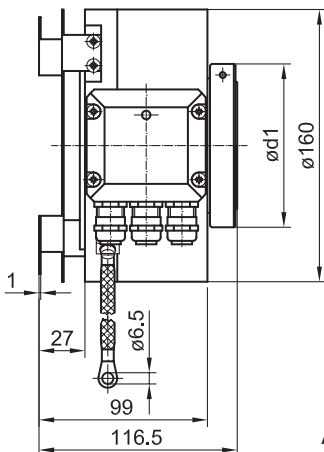
6.1 SSI/incremental

(74354, 74356)



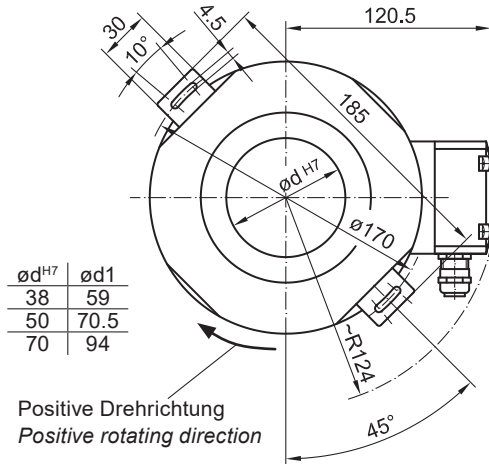
6.2 Profibus (CANopen®, DeviceNet)

(74357)



6.2 Profibus (CANopen®, DeviceNet)

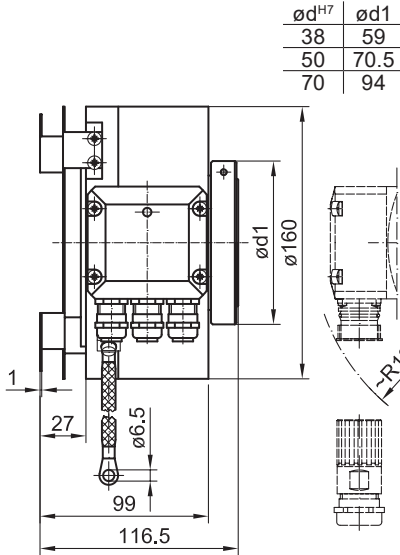
(74357)



Alle Abmessungen in Millimeter (wenn nicht anders angegeben)
All dimensions in millimeters (unless otherwise stated)

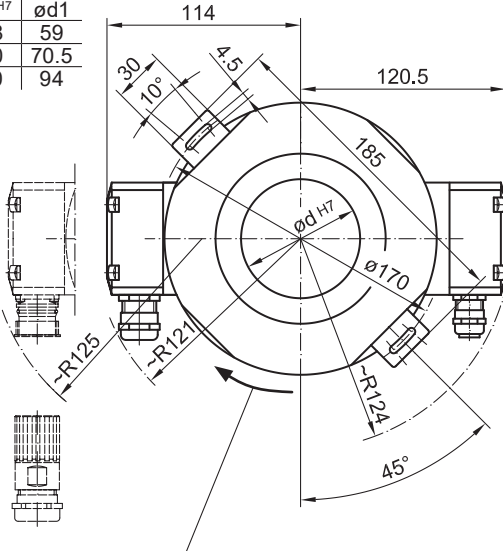
6.3 Profibus (CANopen®, DeviceNet) und SSI/Inkremental

(74349, 74358, 74359)



6.3 Profibus (CANopen®, DeviceNet) and SSI/incremental

(74349, 74358, 74359)



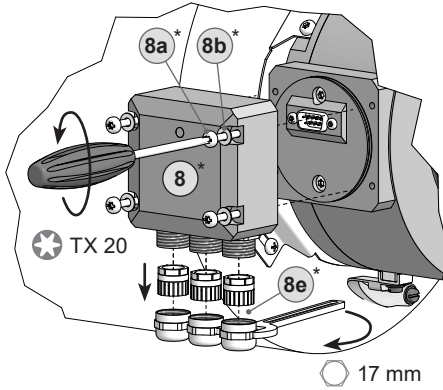
Positive Drehrichtung
Positive rotating direction

Alle Abmessungen in Millimeter (wenn nicht anders angegeben)
All dimensions in millimeters (unless otherwise stated)

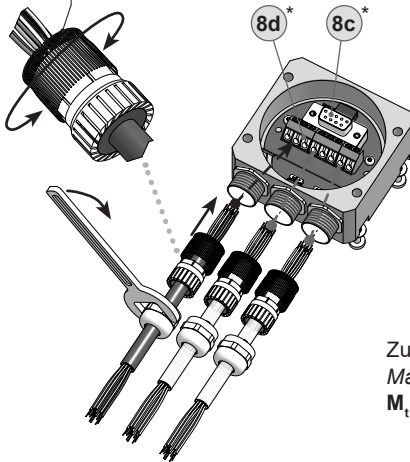
7 Elektrischer Anschluss

7.1 Profibus DP V0

7.1.1 Kabelanschluss



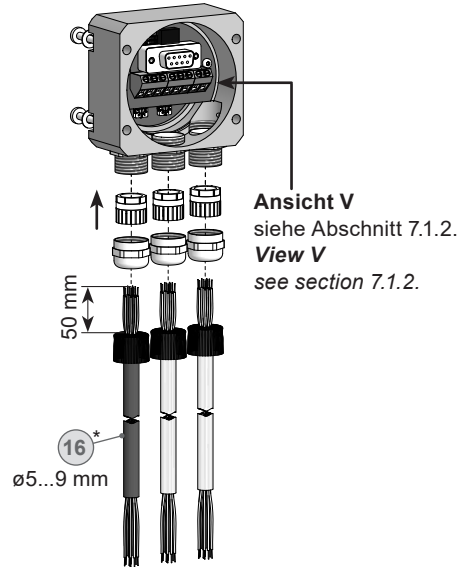
Kabelschirm
Cable shield



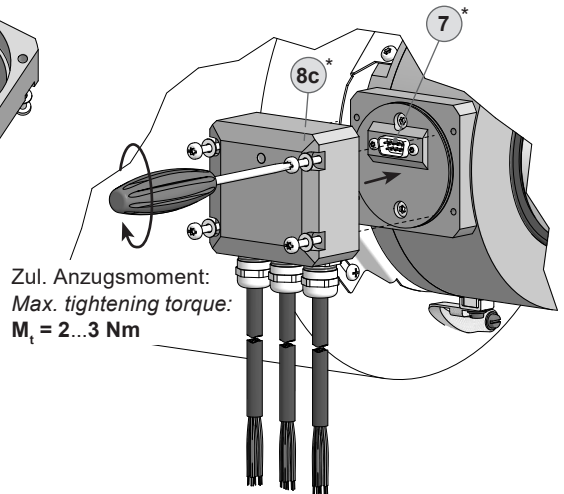
7 Electrical connection

7.1 Profibus DP V0

7.1.1 Cable connection



Ansicht V
siehe Abschnitt 7.1.2.
View V
see section 7.1.2.



Zul. Anzugsmoment:
Max. tightening torque:
 $M_t = 2...3 \text{ Nm}$

* Siehe Seite 7, 8 oder 10
See page 7, 8 or 10



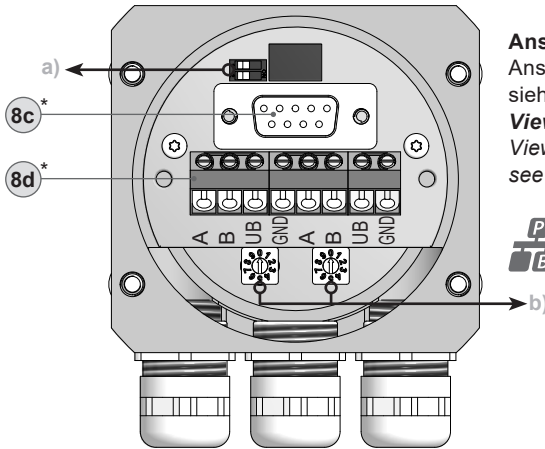
Zur Gewährleistung der angegebenen Schutzart sind nur geeignete Kabel-durchmesser zu verwenden.



To ensure the specified protection of the device the correct cable diameter must be used.

7.1.2 Klemmenbelegung und Schalterstellung

7.1.2 Terminal assignment and switch settings



Ansicht V

Ansicht in Profibus-Haube, siehe Abschnitt 7.1.1.

View V

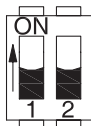
View into Profibus cover, see section 7.1.1.



A	Negative serielle Datenleitung, Paar 1 und Paar 2	(Klemmen mit gleicher Bezeichnung sind intern miteinander verbunden)	A	Negative serial data transmission, pair 1 and pair 2	(Terminals with the same label are internally connected)
B	Positive serielle Datenleitung, Paar 1 und Paar 2		B	Positive serial data transmission, pair 1 and pair 2	
UB	Betriebsspannung 9...30 VDC		UB	Voltage supply 9...30 VDC	
GND	Masseanschluss für UB		GND	Ground connection for UB	

a) Einstellungen der Abschlusswiderstände

a) Settings for the terminating resistors

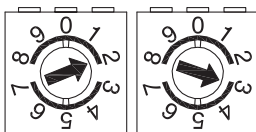


ON = Letzter Teilnehmer
Last user

OFF = Teilnehmer xx
User xx

b) Einstellungen der Teilnehmeradresse

b) Settings for the user address



Adresse über Drehschalter einstellbar.
Beispiel: Teilnehmeradresse 23
Address can be set by rotary switch.
Example: User address 23

* Siehe Seite 8
See page 8

7.1.3 Funktionen

Bus-Protokoll	Profibus-DP V0
Profibus Features	Device Class 1 und 2
Data Exch. Funktionen	Input: Positionswert Output: Preset-Wert
Preset-Wert	Mit dem Parameter „Preset“ kann das Gerät auf einen gewünschten Istwert gesetzt werden, der einer definierten Achsposition des Systems entspricht.
Parameter Funktionen	Drehrichtung: Über den Betriebsparameter kann die Drehrichtung, bei welcher der Ausgangswert steigen bzw. fallen soll, parametrierbar werden. Skalierung: Es können die Schritte pro Umdrehung und die Gesamtauflösung parametrierbar werden.
Diagnose	Das Gerät unterstützt folgende Fehlermeldungen: - Positionsfehler
Werkseinstellung	Teilnehmeradresse 00

7.1.3 Functions

Bus-Protokoll	<i>Profibus-DP V0</i>
Profibus Features	<i>Device Class 1 und 2</i>
Data exch. functions	<i>Input: Position value Output: Preset value</i>
Preset value	<i>The „Preset“ parameter can be used to set the device to a predefined value that corresponds to a specific axis position of the system.</i>
Parameter functions	<i>Rotating direction: The relationship between the rotating direction and rising or falling output code values can be set in the operating parameter. Scaling: The parameter values set the number of steps per turn and the overall resolution.</i>
Diagnostic	<i>The device supports the following error messages: - Position error</i>
Factory setting	<i>User address 00</i>



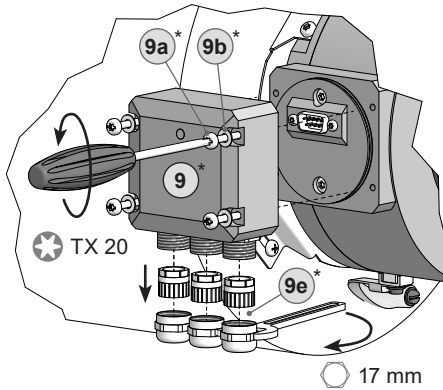
Eine ausführliche Anleitung für die **Profibus-DP V0 Schnittstelle** und die **GSD-Datei** finden Sie auf unserer Internetseite www.baumer.com.



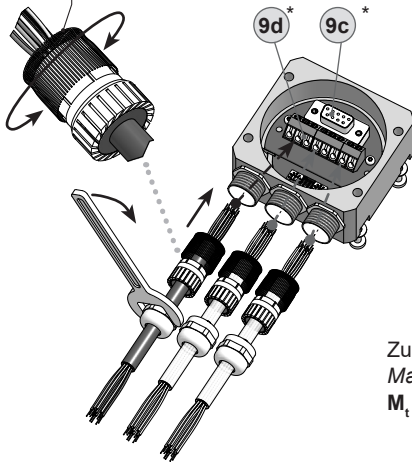
Detailed instruction for the **Profibus DP V0 interface** and the **device description file GSD** can be found on our website www.baumer.com.

7.2 CANopen®

7.2.1 Kabelanschluss

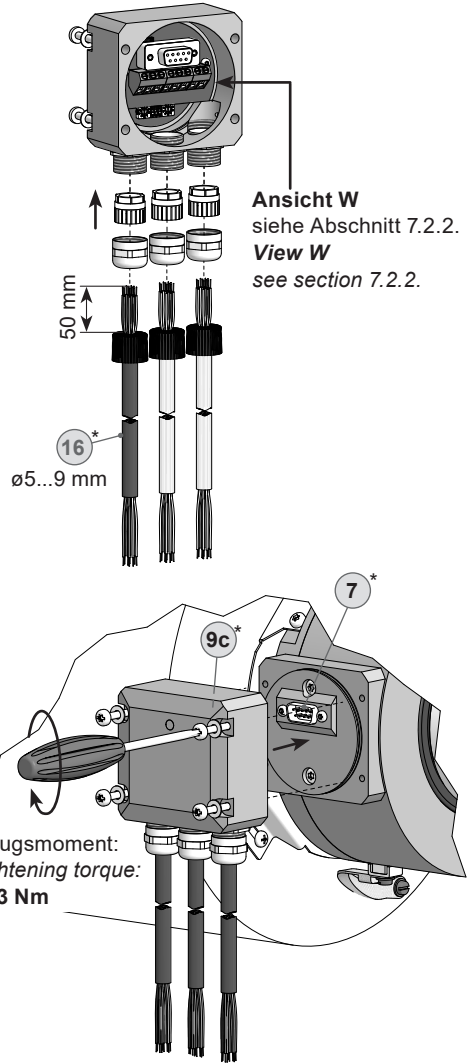


Kabelschirm
Cable shield



7.2 CANopen®

7.2.1 Cable connection



* Siehe Seite 7, 8 oder 10
See page 7, 8 or 10



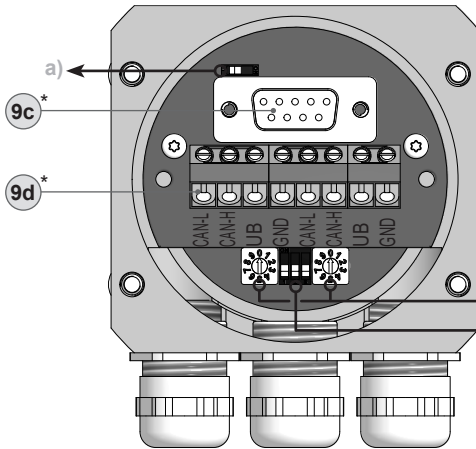
Zur Gewährleistung der angegebenen Schutzart sind nur geeignete Kabel-durchmesser zu verwenden.



To ensure the specified protection of the device the correct cable diameter must be used.

7.2.2 Klemmenbelegung und Schalterstellung

7.2.2 Terminal assignment and switch settings



Ansicht W

Ansicht in CANopen® Haube, siehe Abschnitt 7.2.1.

View W

View into CANopen® cover, see section 7.2.1.

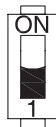


b)
c) Siehe Seite 21/See page 21

CAN_L	CAN Bus Signal (dominant Low)	(Klemmen mit gleicher Bezeichnung sind intern miteinander verbunden)	CAN_L	CAN Bus signal (dominant low)	(Terminals with the same label are internally connected)
CAN_H	CAN Bus Signal (dominant High)		CAN_H	CAN Bus signal (dominant high)	
UB	Betriebsspannung 9...30 VDC		UB	Voltage supply 9...30 VDC	
GND	Masseanschluss für UB		GND	Ground connection for UB	

a) Einstellungen der Abschlusswiderstände

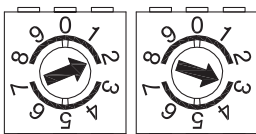
a) Settings for the terminating resistors



- ON = Letzter Teilnehmer
Last user
- OFF = Teilnehmer xx
User xx

b) Einstellungen der Teilnehmeradresse

b) Settings for the user address

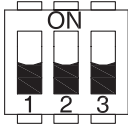


Adresse über Drehschalter einstellbar.
Beispiel: Teilnehmeradresse 23
Address can be set by rotary switch.
Example: User address 23

* Siehe Seite 8
See page 8

7.2.2 Klemmenbelegung und Schalterstellung

c) Einstellungen der Übertragungsrate



Übertragungsrate <i>Transmission rate</i>	Einstellung DIP Schalter <i>Setting dip switch</i>		
	1	2	3
10 kBaud	OFF	OFF	OFF
20 kBaud	OFF	OFF	ON
50 kBaud *	OFF	ON	OFF
125 kBaud	OFF	ON	ON
250 kBaud	ON	OFF	OFF
500 kBaud	ON	OFF	ON
800 kBaud	ON	ON	OFF
1 MBaud	ON	ON	ON

* Werkseinstellung/Factory setting

7.2.2 Terminal assignment and switch settings

c) Settings transmission rate

7.2.3 Funktionen

Bus-Protokoll	CANopen®
CANopen® Features	Device Class 2 CAN 2.0B
Geräteprofil	CANopen® CiA DSP 406, V 3.0
Betriebsarten	Anfrage (asynchron, mit SDO) Zyklisch (asynchron-zyklisch) Synchron (synchron-zyklisch) Azyklisch (synchron-azyklisch)
Diagnose	Das Gerät unterstützt folgende Fehlermeldungen: - Positionsfehler
Werkseinstellung	Teilnehmeradresse 00

7.2.3 Functions

Bus-Protokoll	CANopen®
CANopen® features	Device Class 2 CAN 2.0B
Device profile	CANopen® CiA DSP 406, V 3.0
Operation modes	Polling mode (asynch, via SDO) Cyclic mode (asynch-cyclic) Synch mode (synch-cyclic) Acyclic mode (synch-acyclic)
Diagnostic	The device supports the following error messages: - Position error
Factory setting	User address 00



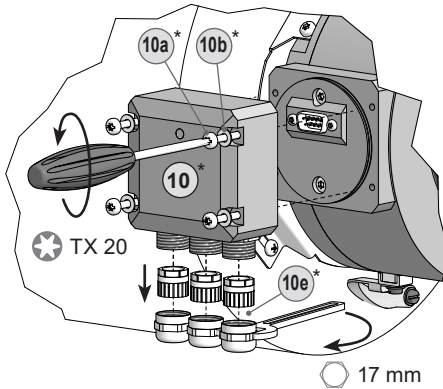
Eine ausführliche Anleitung für die **CANopen® Schnittstelle** und die **EDS-Datei** finden Sie auf unserer Internetseite www.baumer.com.



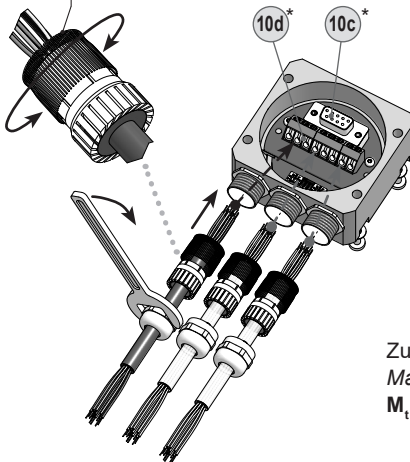
Detailed instruction for the **CANopen® interface** and the **device description file EDS** can be found on our website www.baumer.com.

7.3 DeviceNet

7.3.1 Kabelanschluss



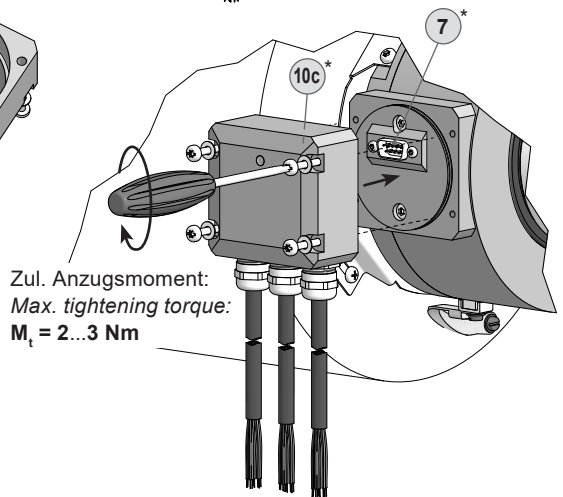
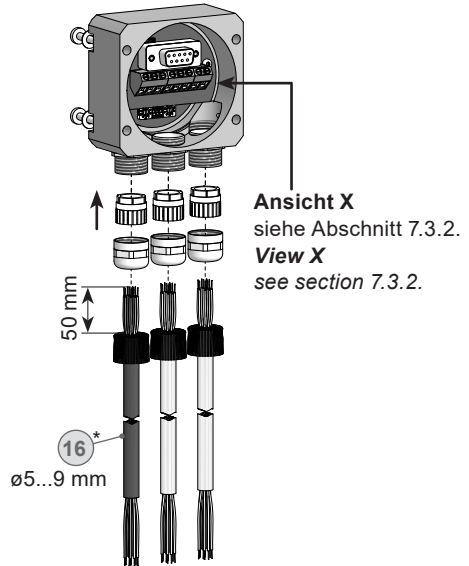
Kabelschirm
Cable shield



* Siehe Seite 7, 9 oder 10
See page 7, 9 or 10

7.3 DeviceNet

7.3.1 Cable connection



Zul. Anzugsmoment:
Max. tightening torque:
 $M_t = 2...3 \text{ Nm}$



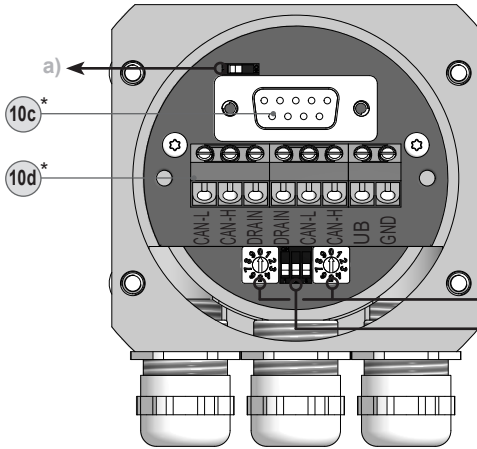
Zur Gewährleistung der angegebenen Schutzart sind nur geeignete Kabel-durchmesser zu verwenden.



To ensure the specified protection of the device the correct cable diameter must be used.

7.3.2 Klemmenbelegung und Schalterstellung

7.3.2 Terminal assignment and switch settings



Ansicht X

Ansicht in DeviceNet Haube, siehe Abschnitt 7.3.1.

View X

View into DeviceNet cover, see section 7.3.1.

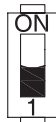


b)
c) Siehe Seite 24/See page 24

CAN_L	CAN Bus Signal (dominant Low)	(Klemmen mit gleicher Bezeichnung sind intern miteinander verbunden)	CAN_L	CAN Bus signal (dominant low)	(Terminals with the same label are internally connected)
CAN_H	CAN Bus Signal (dominant High)		CAN_H	CAN Bus signal (dominant high)	
DRAIN	Schirmanschluss		DRAIN	Shield connection	
UB	Betriebsspannung 9...30 VDC		UB	Voltage supply 9...30 VDC	
GND	Masseanschluss für UB		GND	Ground connection for UB	

a) Einstellungen der Abschlusswiderstände

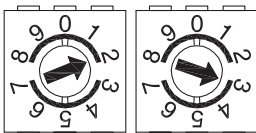
a) Settings for the terminating resistors



ON = Letzter Teilnehmer
Last user
OFF = Teilnehmer xx
User xx

b) Einstellungen der Teilnehmeradresse

b) Settings for the user address



Adresse über Drehschalter einstellbar.
Beispiel: Teilnehmeradresse 23
Address can be set by rotary switch.
Example: User address 23

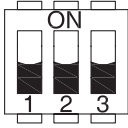
* Siehe Seite 9
See page 9

7.3.2 Klemmenbelegung und Schalterstellung

7.3.2 Terminal assignment and switch settings

c) Einstellungen der Übertragungsrates

c) Settings transmission rate



Übertragungsrates <i>Transmission rate</i>	Einstellung DIP Schalter <i>Setting dip switch</i>		
	1	2	3
125 kBaud *	X	OFF	OFF
250 kBaud	X	OFF	ON
500 kBaud	X	ON	OFF
125 kBaud	X	ON	ON

X = Don't care

* Werkseinstellung/Factory setting

7.3.3 Funktionen

7.3.3 Functions

Bus-Protokoll	DeviceNet
Geräteprofil	Device Profil for Encoders V 1.0
Betriebsarten	I/O-Polling, Cyclic, Change of State
Presetwert	Mit dem Parameter „Preset“ kann das Gerät auf einen gewünschten Istwert gesetzt werden, der einer definierten Achsposition des Systems entspricht.
Parameter Funktionen	Drehrichtung: Über den Betriebsparameter kann die Drehrichtung, bei welcher der Ausgangswert steigen bzw. fallen soll, parametrisiert werden. Skalierung: Es können Schritte pro Umdrehung und Gesamtauflösung parametrisiert werden.
Diagnose	Das Gerät unterstützt folgende Fehlermeldungen: - Positions- und Parameterfehler
Werkseinstellung	Teilnehmeradresse 00

Bus-Protokoll	DeviceNet
Features	Device Profil for Encoders V 1.0
Operation modes	I/O-Polling, Cyclic, Change of State
Preset value	The „Preset“ parameter can be used to set the device to a predefined value that corresponds to a specific axis position of the system.
Parameter functions	Rotating direction: The relationship between the rotating direction and rising or falling output code values can be set in the operating parameter. Scaling: The parameter values set the number of steps per turn and the overall resolution.
Diagnostic	The device supports the following error messages: - Position and parameter error
Factory setting	User address 00



Eine ausführliche Anleitung für die **DeviceNet Schnittstelle** und die **EDS-Datei** finden Sie auf unserer Internetseite www.baumer.com.



Detailed instruction for the **DeviceNet interface** and the **device description file EDS** can be found on our website www.baumer.com.

7.4 SSI und/oder Inkremental

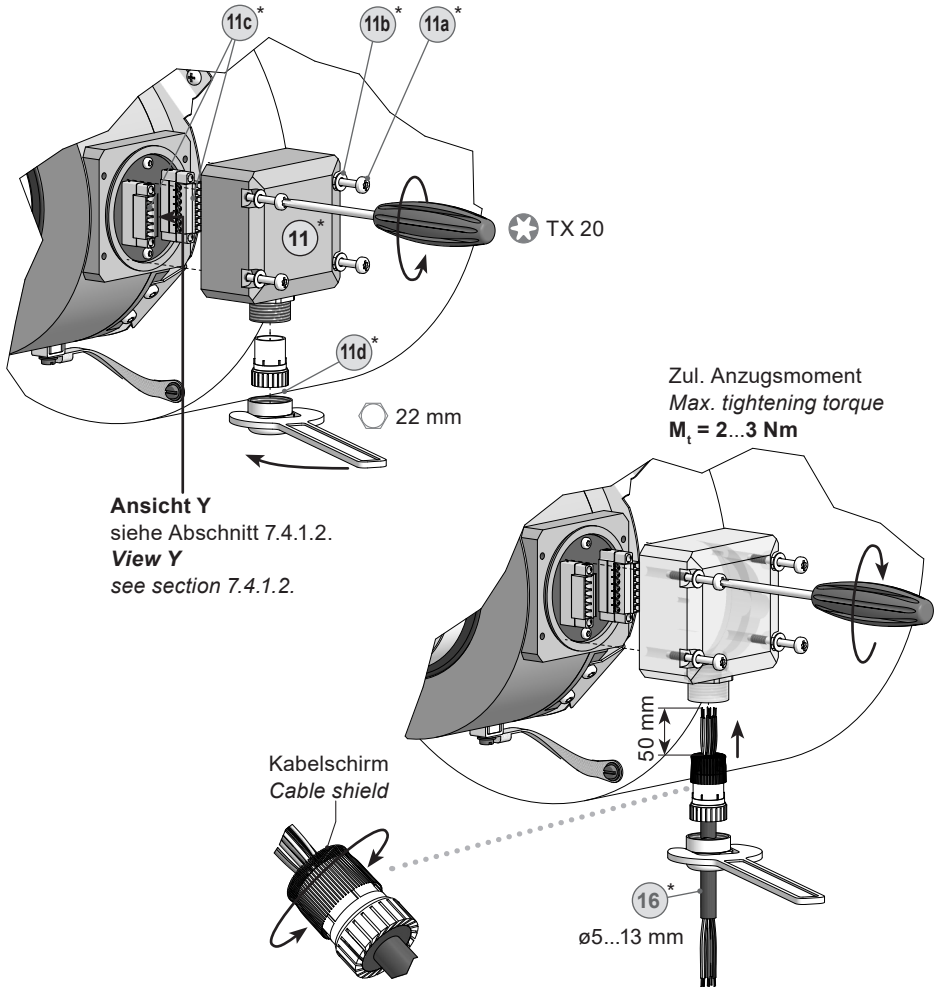
7.4.1 Mit Anschlussklemmen

7.4.1.1 Kabelanschluss

7.4 SSI and/or incremental

7.4.1 With connecting terminal

7.4.1.1 Cable connection



* Siehe Seite 7, 9 oder 10
See page 7, 9 or 10



Zur Gewährleistung der angegebenen Schutzart sind nur geeignete Kabel-durchmesser zu verwenden.



To ensure the specified protection of the device the correct cable diameter must be used.

7.4.1.2 Klemmenbelegung

7.4.1.2 Terminal assignment

Ansicht Y

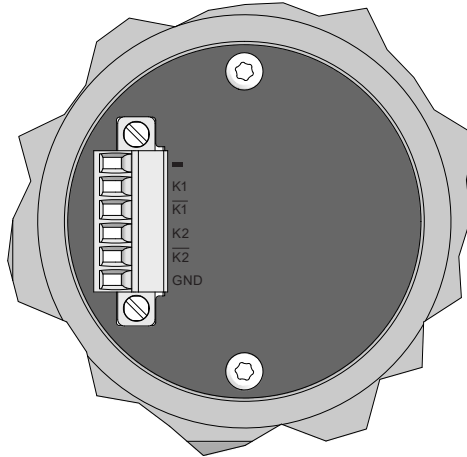
Anschlussklemmen Inkremental, siehe Abschnitt 7.4.1.1.

View Y

Connecting terminal incremental, see section 7.4.1.1.

Nicht benutzen/Do not use

K1
 $\overline{K1}$
 K2
 $\overline{K2}$
 GND

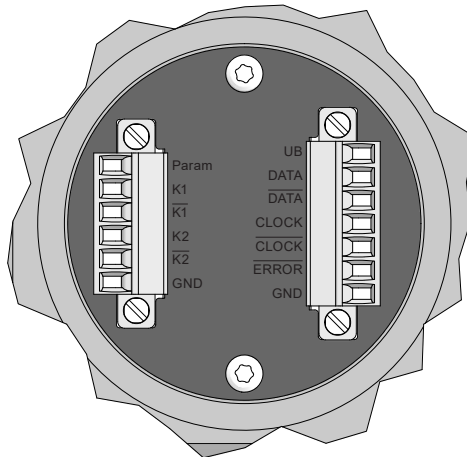
**Ansicht Y**

Anschlussklemmen Inkremental und SSI, siehe Abschnitt 7.4.1.1.

View Y

Connecting terminal incremental and SSI, see section 7.4.1.1.

Param
 K1
 $\overline{K1}$
 K2
 $\overline{K2}$
 GND



UB
 DATA
 DATA
 CLOCK
 CLOCK
 ERROR
 GND



Betriebsspannung nicht auf Ausgänge legen! Zerstörungsgefahr!

Spannungsabfälle in langen Leitungen berücksichtigen (Ein- und Ausgänge).



Do not connect voltage supply to outputs! Danger of damage!

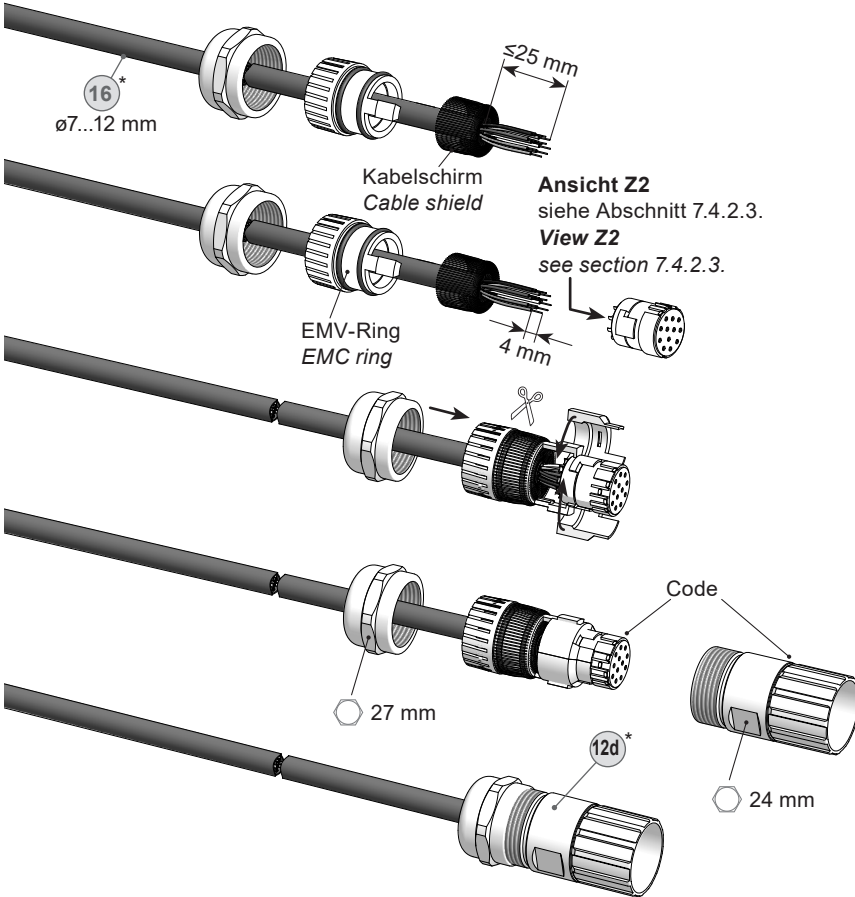
Please, beware of possible voltage drop in long cable leads (inputs and outputs).

7.4.2 Mit Flanschdose und Rundsteckverbinder

7.4.2 With flange connector and mating connector

7.4.2.1 Kabelanschluss, Schritt 1

7.4.2.1 Cable connection, step 1



* Siehe Seite 10 oder 11
See page 10 or 11



Das Kabel muss abgeschirmt sein (ein gemeinsamer Schirm) und verdrehte Leitungspaare haben. Der Schirm muss beidseitig am Rundsteckverbinder aufgelegt sein.



A twisted pair cable must be used, it has to be shielded (one combined shield). The shield have to be disposed double-sided at the mating connector.



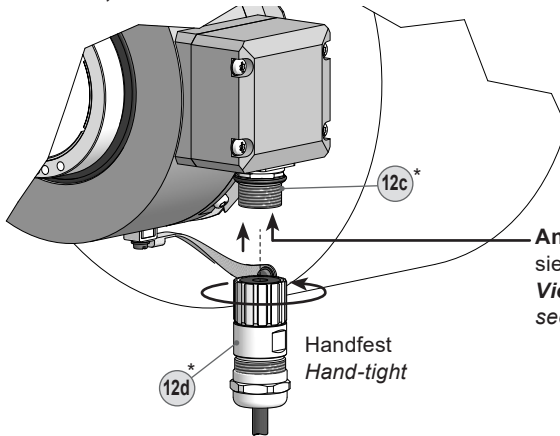
Zur Gewährleistung der angegebenen Schutzart sind nur geeignete Kabel-durchmesser zu verwenden.



To ensure the specified protection of the device the correct cable diameter must be used.

7.4.2.2 Kabelanschluss, Schritt 2

7.4.2.2 Cable connection, step 2



* Siehe Seite 10
See page 10

7.4.2.3 Pinbelegung

7.4.2.3 Pin assignment

Ansicht Z1

Flanschdose 12-polig,
Stiftkontakte, linksdrehend,
siehe Abschnitt 7.4.2.2.

View Z1

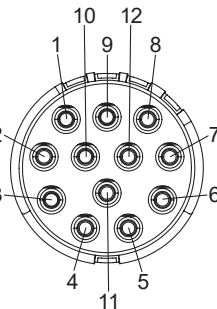
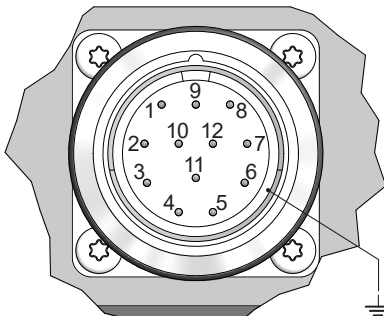
Flange connector 12-pin,
male, CCW,
see section 7.4.2.2.

Ansicht Z2

Löteinsatz,
siehe Abschnitt 7.4.2.1.

View Z2

Insert with solder contacts,
see section 7.4.2.1.



Pin	Signal
1	$\overline{K2}$ (B-)
2	Clock (Clock+)
3	Data (Data+)
4	$\overline{\text{Data}}$ (Data-)
5	K1 (A+)
6	$\overline{K1}$ (A-)
7	Param
8	K2 (B+)
9	$\overline{\text{Error}}$
10	\perp
11	$\overline{\text{Clock}}$ (Clock-)
12	+UB

Hinweis: Je nach Geräteversion stehen gegebenenfalls nicht alle Signale zur Verfügung
Note: Depending on the version of the device not all signals may be available



Betriebsspannung nicht auf Ausgänge legen! Zerstörungsgefahr!

Spannungsabfälle in langen Leitungen berücksichtigen (Ein- und Ausgänge).



Do not connect voltage supply to outputs! Danger of damage!

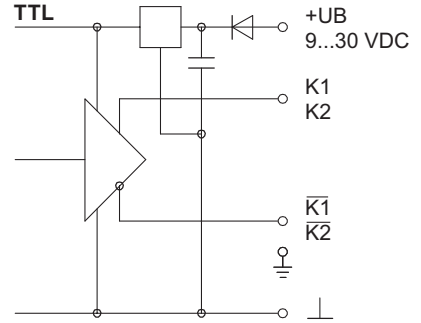
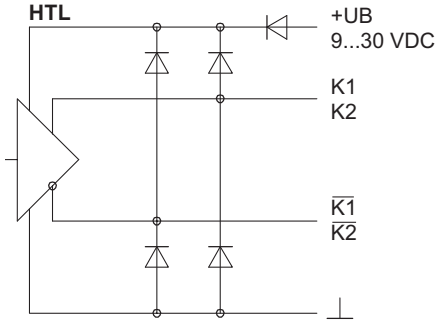
Please, beware of possible voltage drop in long cable leads (inputs and outputs).

7.4.3 Ausgangssignale

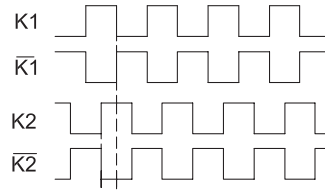
7.4.3 Output signals

7.4.3.1 Ausgangstreiber inkremental

7.4.3.1 Incremental line drivers



Signalfolge bei positiver Drehrichtung,
siehe Abschnitt 6.
*Sequence for positive rotating direction,
see section 6.*



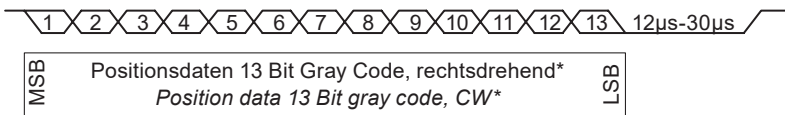
7.4.3.2 SSI-Telegramm (Werkseinstellung)

7.4.3.2 SSI telegram (factory setting)

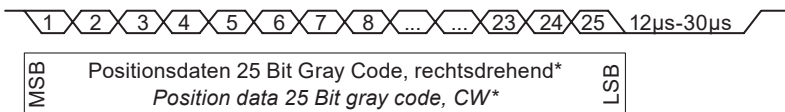
SSI-Clock / SSI clock
100 kHz - 800 kHz



SSI-Daten, Singleturn / SSI data, singleturn



SSI-Daten, Multiturn / SSI data, multiturn



* Standardeinstellung, kann auf Bestellung geändert werden
Default, can be changed by order

7.5 Hinweis für Ex-Schutz

7.5 Advice for Ex approval



Vor der Montage des/der Klemmenkastendeckel(s) prüfen, ob die Klemmenkastendeckeldichtung unbeschädigt ist.



Check that the seal of the terminal box(es) is not damaged before mounting the terminal box(es).

7.6 Sensorkabel HEK 8 (Zubehör)

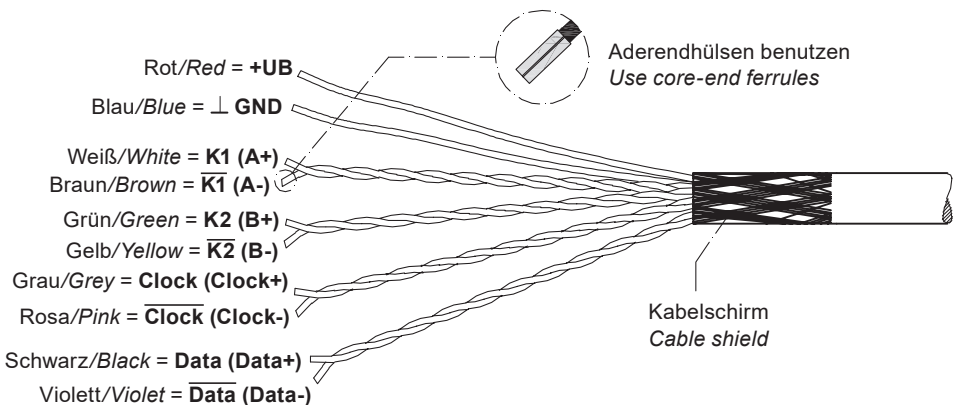
7.6 Sensor cable HEK 8 (accessory)

Es wird empfohlen, das **Baumer Hübner Sensorkabel HEK 8** zu verwenden oder ersatzweise ein geschirmtes, paarig verdrilltes Kabel. Das Kabel sollte in einem Stück und getrennt von Stromkabeln verlegt werden.

Baumer Hübner sensor cable HEK 8 is recommended. As a substitute a shielded twisted pair cable should be used. Continuous wiring without any splices or couplings should be used. Separate signal cables from power cables.

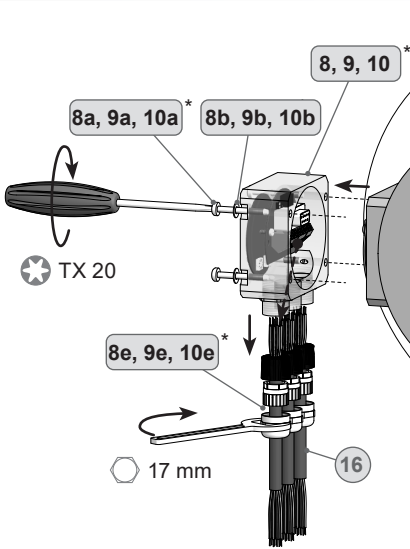
Kabelabschluss: 1...3 k Ω

Cable terminating resistance: 1...3 k Ω



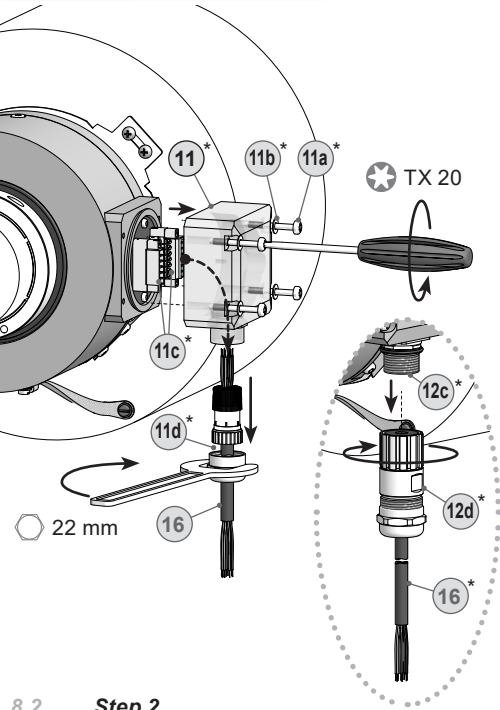
8 Demontage

8.1 Schritt 1

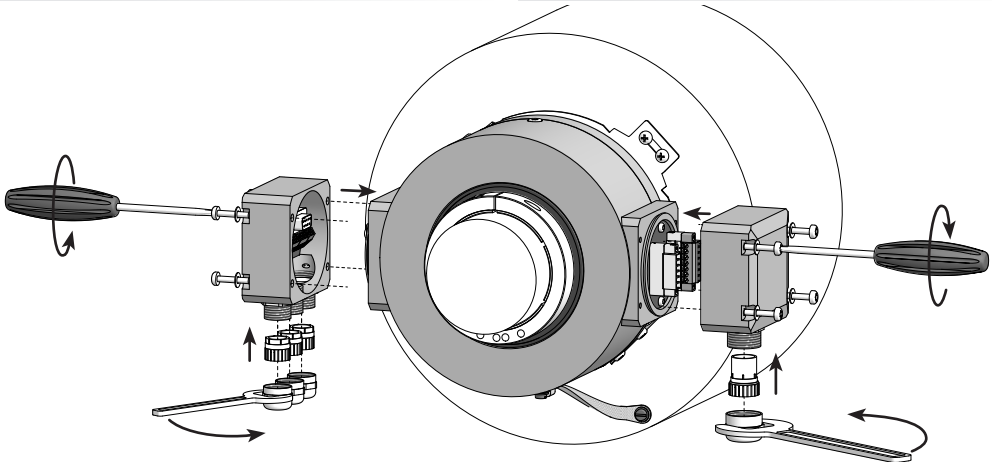


8 Dismounting

8.1 Step 1



8.2 Schritt 2

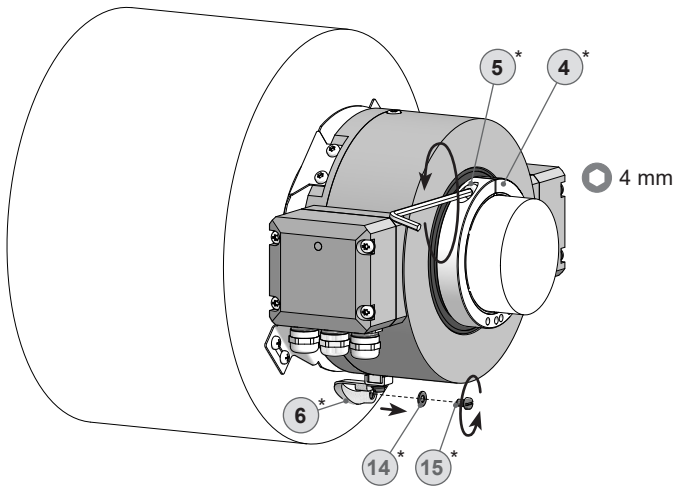


8.2 Step 2

* Siehe Seite 7 bis 10
See page 7 up to 10

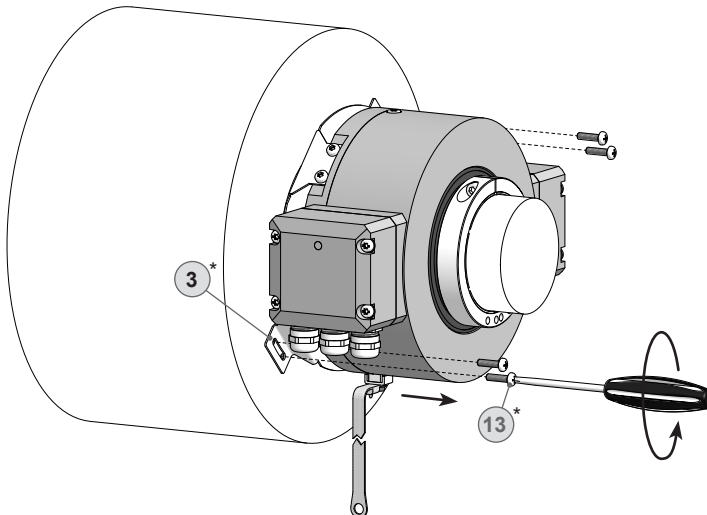
8.3 Schritt 3

8.3 Step 3



8.4 Schritt 4

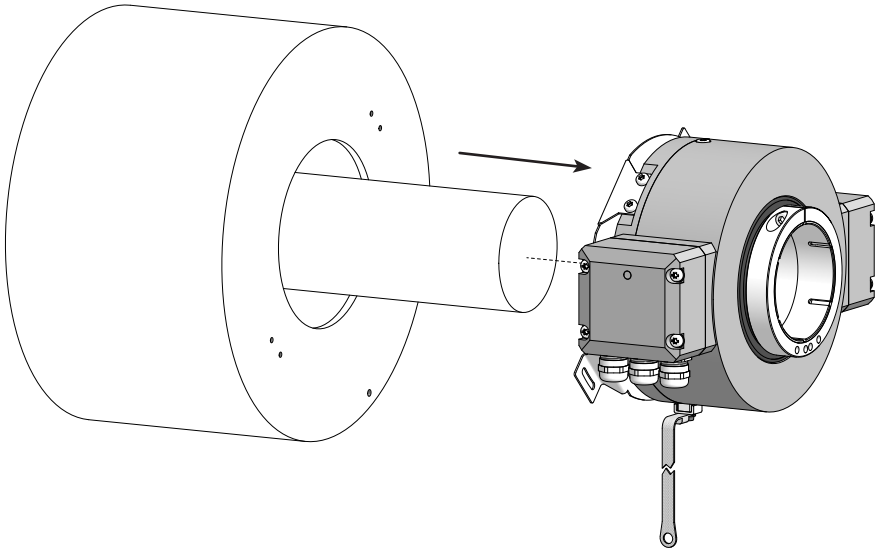
8.4 Step 4



* Siehe Seite 7
See page 7

8.5 Schritt 5

8.5 Step 5





9

Zubehör

- Sensorkabel für Drehgeber
HEK 8 *
- Werkzeugset:
Bestellnummer 11068265 *
- Digital-Konverter
HEAG 151, HEAG 152 und HEAG 154
- LWL-Übertrager
HEAG 172, HEAG 174 und HEAG 176
- Digitaler Drehzahlschalter
DS 93
- Prüfgerät für Drehgeber
HENQ 1100

9

Accessories

- *Sensor cable for encoders*
HEK 8 *
- *Tool kit:*
Order number 11068265 *
- *Digital converters*
HEAG 151, HEAG 152 and HEAG 154
- *Fiber optic links*
HEAG 172, HEAG 174 und HEAG 176
- *Digital speed switch*
DS 93
- *Analyzer for encoders*
HENQ 1100

* Siehe Abschnitt 4
See section 4

10 Technische Daten

10.1 Technische Daten - elektrisch

• Betriebsspannung:	9...30 VDC
• Betriebsstrom ohne Last:	≤100 mA (pro Schnittstelle SSI) ≤250 mA (pro Schnittstelle Bus)
• Initialisierungszeit:	≤200 ms nach Einschalten
• Schnittstellen:	SSI, Profibus-DP V0 CANopen® DeviceNet
• Funktion:	Multiturn
• Übertragungsrate:	9,6...12000 kBaud (Profibus) 10...1000 kBaud (CANopen®) 125...500 kBaud (DeviceNet)
• Profilkonformität:	Profibus-DP V0 CANopen® CiA DSP 406 V 3.0 Device Profile Encoder V 1.0
• Teilnehmeradresse:	Drehschalter in Bushaube
• Schrittzahl je Umdrehung:	8192 / 13 Bit
• Anzahl der Umdrehungen:	≤65536 / 16 Bit
• Zusätzliche Ausgangssignale:	Rechteck TTL (RS422) Rechteck HTL
• Inkremental Ausgang:	2048 Impulse pro Umdrehung
• Abtastprinzip:	Optisch
• Code:	Gray (Version SSI)
• Codeverlauf:	CW werkseitig
• Eingänge:	SSI-Takt (bei Version SSI)
• Störfestigkeit:	EN 61000-6-2
• Störaussendung:	EN 61000-6-3
• Programmierbare Parameter:	Abhängig von gewählter Absolut-Schnittstelle
• Diagnosefunktion:	Positions- und Parameterfehler
• Statusanzeige:	DUO-LED in Bushaube
• Zulassung:	CE, UL

10.2 Technische Daten - mechanisch

• Baugröße (Flansch):	ø160 mm
• Wellenart:	ø38...70 mm (durchgehende Hohlwelle)
• Schutzart EN 60529:	IP56
• Betriebsdrehzahl:	≤3500 U/min (mechanisch)
• Betriebsdrehmoment typ.:	15 Ncm
• Trägheitsmoment Rotor:	28,5 kgcm ² (ø50)
• Zulässige Wellenbelastung:	≤350 N axial ≤500 N radial
• Werkstoffe:	Gehäuse: Aluminium Welle: Edelstahl
• Korrosionsschutz:	IEC 60068-2-52 Salzsprühnebel entspricht Umgebungsbedingungen C4 nach ISO 12944-2
• Betriebstemperatur:	-20...+85 °C Eingeschränkt im Ex-Bereich, siehe Abschnitt 2.
• Widerstandsfähigkeit:	IEC 60068-2-6 Vibration 10 g, 10-2000 Hz IEC 60068-2-27 Schock 200 g, 6 ms
• Explosionsschutz:	II 3 G Ex ec IIC T4 Gc (Gas) II 3 D Ex tc IIIB T135°C Dc (Staub) (nur bei Option ATEX)
• Masse ca.:	5...6,4 kg (je nach Version)
• Anschluss:	Bushaube Anschlussklemmen (SSI/Inkremental)

10 Technical data

10.1 Technical data - electrical ratings

• Voltage supply:	9...30 VDC
• Consumption w/o load:	≤100 mA (per interface SSI) ≤250 mA (per interface bus)
• Initializing time:	≤200 ms after power on
• Interfaces:	SSI, Profibus-DP V0 CANopen® DeviceNet
• Function:	Multiturn
• Transmission rate:	9.6...12000 kBaud (Profibus) 10...1000 kBaud (CANopen®) 125...500 kBaud (DeviceNet)
• Profile conformity:	Profibus-DP V0 CANopen® CiA DSP 406 V 3.0 Device Profile Encoder V 1.0
• Device adress:	Rotary switch in bus cover
• Steps per turn:	8192 / 13 bit
• Number of turns:	≤65536 / 16 bit
• Additional output signals:	Square-wave TTL (RS422) Square-wave HTL
• Incremental output:	2048 pulses per revolution
• Sensing method:	Optical
• Code:	Gray (version SSI)
• Code sequence:	CW default
• Inputs:	SSI clock (version SSI)
• Interference immunity:	EN 61000-6-2
• Emitted interference:	EN 61000-6-3
• Programmable parameters:	Depending on the selected absolute interface
• Diagnostic function:	Position or parameter error
• Status indicator:	DUO-LED integrated in bus cover
• Approval:	CE, UL

10.2 Technical data - mechanical design

• <i>Dimensions (flange):</i>	$\varnothing 160$ mm
• <i>Shaft type:</i>	$\varnothing 38 \dots 70$ mm (through hollow shaft)
• <i>Protection EN 60529:</i>	IP 56
• <i>Operating speed:</i>	≤ 3500 rpm (mechanical)
• <i>Operating torque typ.:</i>	15 Ncm
• <i>Rotor moment of inertia:</i>	28.5 kgcm ² ($\varnothing 50$)
• <i>Admitted shaft load:</i>	≤ 350 N axial ≤ 500 N radial
• <i>Materials:</i>	Housing: aluminium Shaft: stainless steel
• <i>Corrosion protection:</i>	IEC 60068-2-52 Salt mist complies to ambient conditions C4 according to ISO 12944-2
• <i>Operating temperature:</i>	-20...+85 °C Restricted in potentially explosive environments, see section 2.
• <i>Resistance:</i>	IEC 60068-2-6 Vibration 10 g, 10-2000 Hz IEC 60068-2-27 Shock 200 g, 6 ms
• <i>Explosion protection:</i>	II 3 G Ex ec IIC T4 Gc (gas) II 3 D Ex tc IIIB T135°C Dc (dust) (only with option ATEX)
• <i>Weight approx.:</i>	5...6.4 kg (depending on version)
• <i>Connection:</i>	Bus cover Connecting terminal (SSI/incremental)



Baumer

Baumer Germany GmbH & Co. KG

Bodenseeallee 7

DE-78333 Stockach

www.baumer.com

Version:

74349, 74354, 74356, 74357, 74358, 74359

Originalsprache der Anleitung ist Deutsch. Technische Änderungen vorbehalten.
Original language of this instruction is German. Technical modifications reserved.