

# HMG10P-T - SSI

通孔型 / 20位单圈 / 20位多圈

超速开关、SSI绝对值、脉冲数和超速值可自由设定

## 产品一览

- 磁感应原理
- 单圈/多圈20位·参数可设置
- LED状态显示功能
- 采用“MicroGen”自发电技术的多圈感应原理·无需齿轮或电池
- 采用混合轴承的两端式轴承系统
- 特殊防腐蚀保护·防腐等级达CX (C5-M)



图片与实际产品类似

**HUBNER**  
BERLIN  
A Baumer Brand

**microGen**  
Energy Harvesting

## 技术数据

### 技术数据 – 电气参数

电源电压	4.75...30 VDC
短路保护	是
电流消耗 (无负载)	≤100 mA (SSI)
初始化时间	≤ 500 ms (上电后)
接口	SSI
每圈步数	1048576 / 20位
圈数	1048576 / 20位
额外的输出信号	方波 TTL/HTL · TTL/RS422
感应原理	磁式
编码	格雷码 (出厂设置) 或二进制码
编码顺序	顺时针 (出厂设置) · 可调
输入信号	SSI时钟 · 预设值 · 旋转方向
抗干扰性	EN 61000-6-2
辐射干扰	EN 61000-6-3
编程接口	RS485 (≤600 m)
可设置参数	单圈和多圈分辨率 (SSI) · 格雷码或二进制码 (SSI) · 额外的输出信号 (脉冲数) · 闭合和打开动作值
诊断功能	功能控制
状态指示灯	设备背部有4个LED
认证	CE UL认证 / E217823 EAC

### 技术数据 – 电气参数 (超速开关)

开关精度	± 2 % (或1数字位)
开关量输出	1路输出 (集电极开路 · 可选配固态继电器)

## 可选配件

- 集成参数可设置的超速开关
- 额外的增量输出 · 参数可设置

### 技术数据 – 电气参数 (超速开关)

输出开关容量	30 VDC ; ≤100 mA
开关时延	≤20 ms

### 技术数据 – 机械参数

尺寸 (法兰)	ø105 mm
轴类型	ø16...20 mm (通孔型)
法兰	力矩臂支架 · 可360°任意定位
防护等级 (EN 60529)	IP 66 / IP 67
运行速度	≤12000 rpm
超速值范围	ns (关闭) = ±2...12000 rpm · 出厂设置 6000 rpm
典型运行转矩	10 Ncm
转子惯量	950 gcm <sup>2</sup>
允许轴负载	≤450 N 轴向 ≤650 N 径向
材质	外壳: 铝合金 轴: 不锈钢
防腐蚀保护	IEC 60068-2-52 盐雾试验 室温条件下防腐等级达到ISO 12944-2 CX (C5-M)
工作温度	-40...+95 °C
相对湿度	95% (不结露)
耐抗性	IEC 60068-2-6 抗振动30 g · 10-2000 Hz IEC 60068-2-27 抗冲击400 g · 1 ms
近似重量	1,6 kg (视版本而定)
连接	端子盒 M23 法兰接头

# HMG10P-T - SSI

通孔型 / 20位单圈 / 20位多圈

超速开关、SSI绝对值、脉冲数和超速值可自由设定

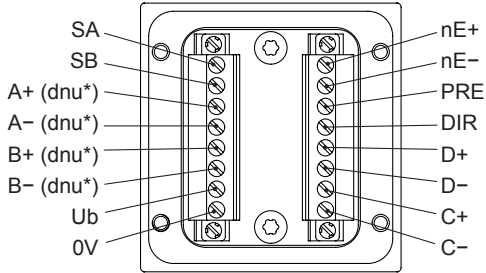
## 端子定义

**A向视图** (参见尺寸图)

端子盒接线端子

SSI / 编程接口 / 额外的输出信号1 (HTL · TTL)

\* 针脚定义视编码器版本而定

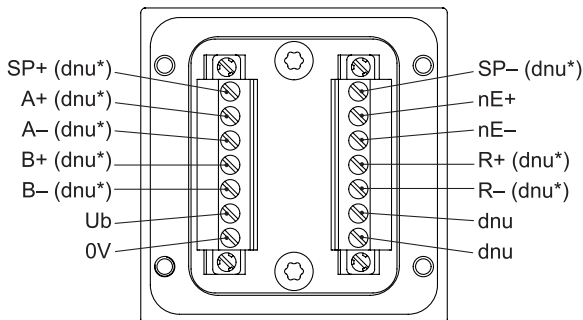


**B向视图** (参见尺寸图)

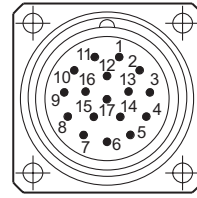
端子盒接线端子

超速开关 / 额外的输出信号2 (HTL · TTL)

\* 针脚定义视编码器版本而定

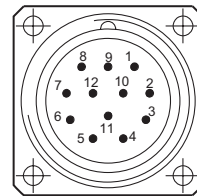


## 端子定义



M23 法兰接头, 公头,  
17 针, 顺时针

针脚	定义
1	nE-
2	DIR
3	SB
4	nE+
5	PRE
6	SA
7	Ub
8	C+
9	C-
10	0V
11	内部屏蔽
12	B+ (dnu*)
13	B- (dnu*)
14	D+
15	A+ (dnu*)
16	A- (dnu*)
17	D-



M23 法兰接头, 公头,  
12 针, 顺时针

针脚	定义
1	B- (dnu*)
2	nE-
3	R+ (dnu*)
4	R- (dnu*)
5	A+ (dnu*)
6	A- (dnu*)
7	SP+ (dnu*)
8	B+ (dnu*)
9	SP- (dnu*)
10	0V
11	nE+
12	Ub

# HMG10P-T - SSI

通孔型 / 20位单圈 / 20位多圈

超速开关、SSI绝对值、脉冲数和超速值可自由设定

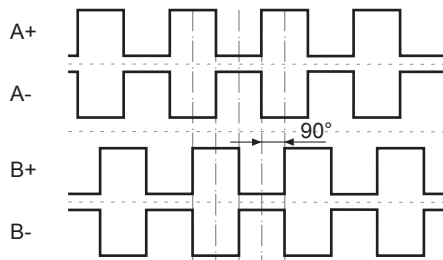
## 端子含义

Ub	电源电压
0V	0 V
A+	输出信号通道 1
A-	输出信号通道 1 反相
B+	输出信号通道 2
B-	输出信号通道 2 反相 (与通道 1 偏移 90°)
R+	零脉冲 (参考信号)
R-	零脉冲反相
nE+	系统正常 + / 故障输出
nE-	系统正常 - / 故障输出反相
PRE	预设 / 复位
DIR	旋转方向
SP+	DSL_OUT1 / 超速开关 (集电极开路, 可选配固态继电器)
SP-	DSL_OUT2 / 超速开关 (0V, 可选配固态继电器)
SA	RS485+ / 编程接口
SB	RS485- / 编程接口
D+	SSI 数据 +
D-	SSI 数据 -
C+	SSI 时钟 +
C-	SSI 时钟 -
dnu	不使用

## 输出信号

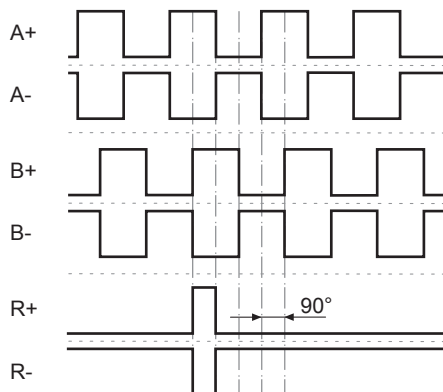
### 额外的输出信号1 (HTL/TTL)

正转方向 (参见尺寸图)



### 额外的输出信号2 (HTL/TTL)

正转方向 (参见尺寸图)



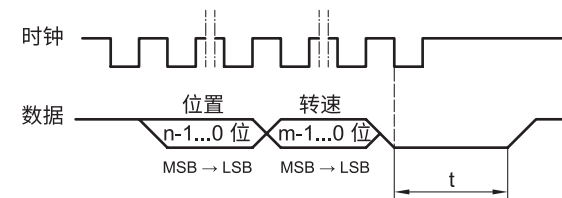
## 触发电平

电气隔离:

额外输出 II 的输出信号 TTL/HTL ( $V_{in} = V_{out}$ ) 采用电气隔离, 需要单独的电源。

触发电平	TTL/RS422
高电平 / 低电平	$\geq 2.5 \text{ V} / \leq 0.5 \text{ V}$
传输距离	$\leq 550 \text{ m}, 100 \text{ kHz}$
输出频率	$\leq 600 \text{ kHz}$
触发电平	TTL/HTL ( $V_{in} = V_{out}$ )
高电平 / 低电平	$\geq 2.5 \text{ V} / \leq 0.5 \text{ V}$ (TTL) $\geq U_b - 3 \text{ V} / \leq 1.5 \text{ V}$ (HTL)
传输距离	$\leq 550 \text{ m}, 100 \text{ kHz}$ (TTL) $\leq 350 \text{ m}, 100 \text{ kHz}$ (HTL)
输出频率	$\leq 600 \text{ kHz}$ (TTL); $\leq 350 \text{ kHz}$ (HTL)

## 数据传输



时钟频率	100 kHz...2 MHz
单稳态触发时间 (t)	20 $\mu\text{s}$ (内部)
n, m	位数

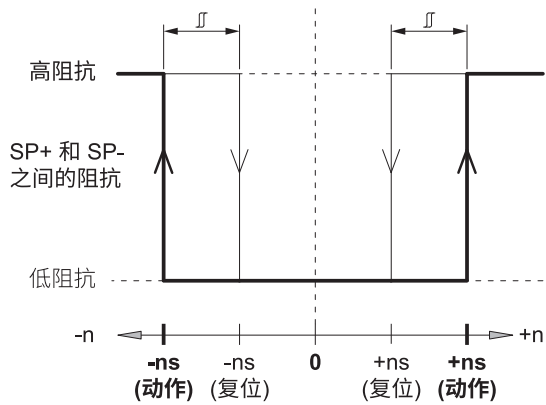
对于连续计时, SSI 字只传输一次, 后跟零值 (无环形寄存器操作)。

# HMG10P-T - SSI

通孔型 / 20位单圈 / 20位多圈

超速开关、SSI绝对值、脉冲数和超速值可自由设定

## 开关特征 - 超速开关



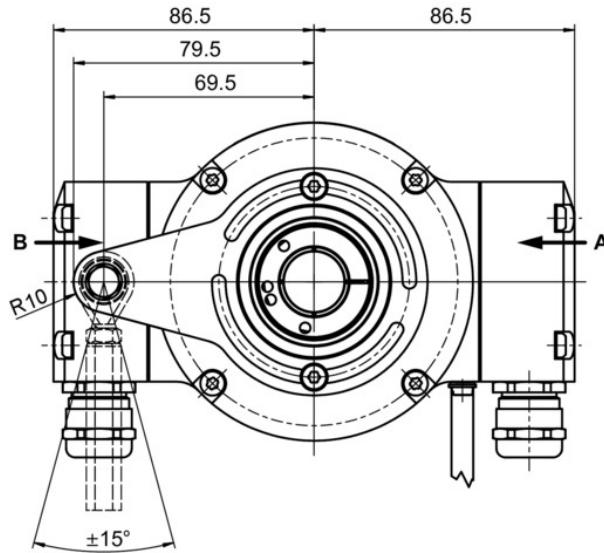
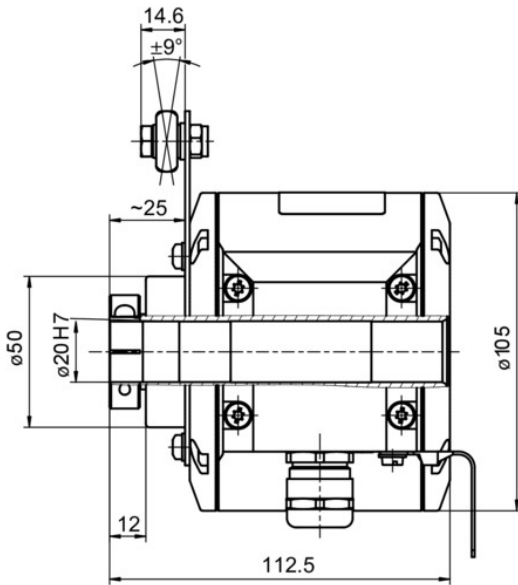
n	转速
<b>+ns (动作)</b>	正转超速值 (动作) (参见尺寸)
<b>-ns (动作)</b>	反转超速值 (动作) (参见尺寸)
	开关迟滞 $\Delta$ : 10...100 % (出厂设置 = 10% 最小 1 数字位)
<b>+ns (复位)</b>	正转超速值 (复位) (参见尺寸)
<b>-ns (复位)</b>	反转超速值 (复位) (参见尺寸)

# HMG10P-T - SSI

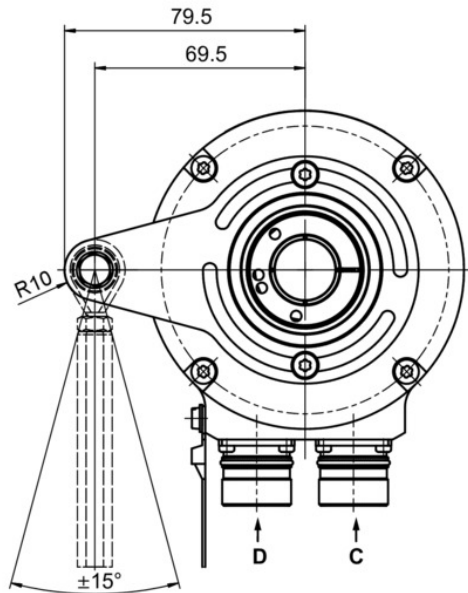
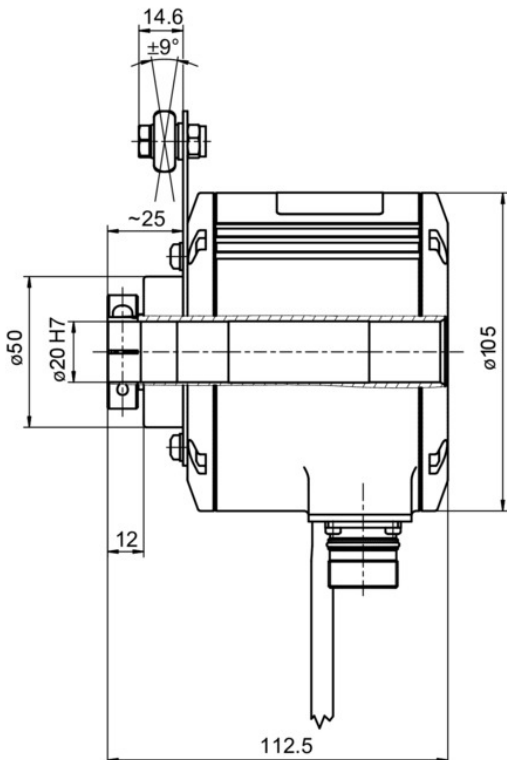
通孔型 / 20位单圈 / 20位多圈

超速开关、SSI绝对值、脉冲数和超速值可自由设定

尺寸



通孔型 · 带端子盒



通孔型 · 带M23接头

# HMG10P-T - SSI

通孔型 / 20位单圈 / 20位多圈

超速开关、SSI绝对值、脉冲数和超速值可自由设定

## 订货资料

	HMG10P	#	-	T	H	#	.	#	#	UG	#	.	#	0	#	#	#	
<b>Product</b>	Absolute encoder	HMG10P																
<b>Digital speed switch</b>	With <sup>(1)</sup>			D														
	Without			-														
<b>Shaft type</b>	Through hollow shaft				T													
<b>Flange (Hollow shaft)</b>	Support (Support plate) for torque arm, hybrid bearings					H												
<b>Protection class</b>	IP 66 and IP 67, optimized for dusty, abrasive environment																	D
	IP 66 and IP 67, optimized for oily, wet environment																	L
<b>Through hollow shaft</b>	Ø16 mm, clamping ring, A end																	C
	Ø20 mm, clamping ring, A end																	F
	Ø16 mm, keyway																	P
<b>Connection</b>	Terminal box radial, cable gland M20																	2
	Terminal box 2x radial, cable gland M20																	M
	Flange socket radial, M23, 17 pin, male, CW																	G
	Flange socket radial, 1x M23, 17 pin, male, CW + 1x M23, 12 pin, male, CW																	S
	Flange socket radial, 1x M23, 17 pin, male, CW + 1x M23, 12 pin, male, CCW																	V
<b>Supply voltage</b>	4,75...30 VDC, SSI Gray <sup>(2)</sup>																	UG
<b>Resolution singleturn position</b>	No position signal																	0
	13 Bit <sup>(2)</sup>																	3
<b>Resolution multiturn position</b>	No multiturn signal																	0
	16 Bit <sup>(2)</sup>																	6
<b>Resolution speed</b>	No speed signal <sup>(2)</sup>																	0
<b>Resolution supplement I</b>	No additional output I																	0
	1024 ppr TTL/HTL push-pull (Vin=Vout), 4 channels <sup>(2)</sup>																	5
	1024 ppr TTL (RS422), 4 channels <sup>(2)</sup>																	6
<b>Resolution supplement II</b>	No additional output II																	0
	1024 ppr TTL/HTL push-pull (Vin=Vout), 6 channels, electrically isolated <sup>(2)</sup>																	5
	1024 ppr TTL (RS422), 6 channels <sup>(2)</sup>																	6
<b>Operating temperature</b>	-40...+85 °C																	A
	-40...+95 °C																	G

(1) 超速值：6000 rpm / 出厂设置 · 可调

(2) 出厂设置 · 可调

可能发生的情况是，并非类型代码的所有版本都可以进行组合。相关限制可以在堡盟官网（在www.baumer.com）上的Web配置器中找到或向我们索取。

# HMG10P-T - SSI

通孔型 / 20位单圈 / 20位多圈

超速开关、SSI绝对值、脉冲数和超速值可自由设定

**附件****安装附件**

11043628	M6力矩臂 · 长度 67...70 mm
11004078	M6力矩臂 · 长度 120...130 mm (≥71 mm)
11002915	M6力矩臂 · 长度 425...460 mm (≥131 mm)
11054917	M6力矩臂 (已安装) · 长度 67...70 mm
11072795	M6力矩臂 (已安装) · 长度 120...130 mm (≥71 mm)
11082677	M6力矩臂 (已安装) · 长度 425...460 mm (≥131 mm)
11077197	M6力矩臂和接地带安装套件

**编程附件**

11190106	Z-PA.SDL.1 - WLAN适配器
----------	----------------------