

HMG10P-B - PROFINET

Axe creux non traversant ou axe conique (1:10) / PROFINET / 13 bit ST / 16 bit MT

Commutateur de vitesse, nombre de impulsions et vitesses de commutation programmables

Vue d'ensemble

- Détection magnétique
- Fonction diagnostique par LEDs
- Détection multitours avec technologie Energy Harvesting "MicroGen", sans réducteur ni batterie
- Deux roulements séparés par paliers hybrides
- Protection spéciale contre la corrosion CX (C5-M)



Image similaire

HUBNER
 BERLIN
 A Baumer Brand

microGen
 Energy Harvesting

Caractéristiques techniques

Caractéristiques électriques

Alimentation	10...30 VDC
Protection court-circuit	Oui
Courant de service à vide	≤200 mA
Temps d'initialisation	≤ 500 ms après mise tension
Interface	PROFINET
Fonction	Multitour
Vitesse de transmission	100 MBaud
Adresse de l'esclave	Adressage automatique
Nombre de pas par tour	8192 / 13 bits
Nombre de tours	65536 / 16 bits
Sorties supplémentaires	Rectangle TTL/HTL, TTL/RS422
Principe de détection	Magnétique
Immunité	EN 61000-6-2
Emission	EN 61000-6-3
Interface de programmation	RS485 (≤600 m)
Paramètres programmables	Système de bus: voir caractéristiques de bus Sortie supplémentaire (nombre de imp.), désactiver/activer vitesses de commutation
Fonction de diagnostique	Défauts de paramétrage
LED Diagnostic	DUO-LED et LED Link/Activity dans la boîte à bornes du bus 4 LEDs à l'arrière de l'appareil
Certificat	CE Certification UL/E217823 EAC

Caractéristiques électriques (Commutateur)

Précision de commutation	± 2 % (ou 1 Digit)
Sorties de commutation	1 sortie (collecteur ouvert, relais statique sur demande)

Caractéristiques électriques (Commutateur)

Puissance de commutation	30 VDC; ≤100 mA
Retardement à la commut.	≤20 ms

Caractéristiques mécaniques

Taille (bride)	ø105 mm
Type d'axe	ø16...20 mm (non traversant) ø17 mm (axe conique 1:10)
Bride	Plaque d'adaptation, 360° librement positionnable
Protection EN 60529	IP 66/IP 67
Vitesse de rotation	≤6000 t/min
Plage de vitesses de commutation	ns (off) = ±2...6000 t/min, réglage d'usine 6000 t/min
Couple en fonctionn. typ.	10 Ncm
Moment d'inertie rotor	950 gcm ²
Charge	≤450 N axiale ≤650 N radiale
Matière	Boîtier: aluminium anodisé Axe: inox
Protection contre la corrosion	IEC 60068-2-52 brouilla. salins pour les conditions ambiantes CX (C5-M) selon ISO 12944-2
Température d'utilisation	-40...+85 °C
Humidité relative	95 % sans condensation
Résistance	IEC 60068-2-6 Vibrations 30 g, 10-2000 Hz IEC 60068-2-27 Choc 400 g, 1 ms
Poids	2,2 kg (fonction du version)
Raccordement	Boîtier bus Boîte à bornes incrémental

HMG10P-B - PROFINET

Axe creux non traversant ou axe conique (1:10) / PROFINET / 13 bit ST / 16 bit MT

Commutateur de vitesse, nombre de impulsions et vitesses de commutation programmables

Option

- Commutateur de vitesse programmable intégré
- Sortie supplémentaire incrémental programmable

HMG10P-B - PROFINET

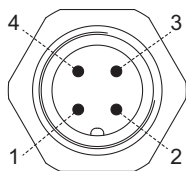
Axe creux non traversant ou axe conique (1:10) / PROFINET / 13 bit ST / 16 bit MT

Commutateur de vitesse, nombre de impulsions et vitesses de commutation programmables

Affectation des bornes

Vue A1 (voir dimension)

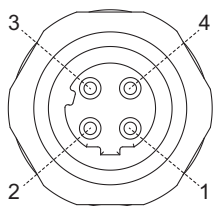
Vue sur connecteur bus "alimentation"


 Connecteur M12 (mâle)
 4 points, codifié A

Borne	Raccordement
1	UB
2	dnu
3	GND
4	dnu

Vue A2 et A3 (voir dimension)

Vue sur connecteur bus „ligne de données“


 Connecteur M12 (femelle)
 4 points, codifié D

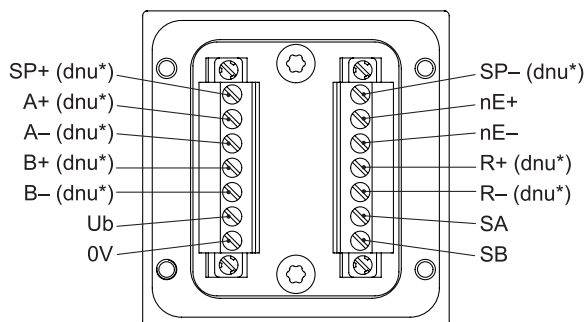
Borne	Raccordement
1	TxD+
2	RxD+
3	TxD-
4	RxD-

Vue B (voir dimension)

Bornes de raccordement boîte à bornes

 Interface de programmation / commutateur de vitesse /
 sortie supplémentaire II (HTL, TTL)

* L'affectation dépend de la version du codeur



Description du raccordement

Interface de bus

Raccordement	Désignation
GND	0 V alimentation
UB	Alimentation 10...30 VDC
TxD+	Transmission+
TxD-	Transmission-
RxD+	Réception+
RxD-	Réception-
dnu	Non utilisé

Ub	Alimentation
0V	Borne de masse
A+	Signal de sortie voie 1
A-	Signal de sortie voie 1 inversé
B+	Signal de sortie voie 2 (90° angulairement décalée voie 1)
B-	Signal de sortie voie 2 inversé
R+	Top zéro (signal de référence)
R-	Top zéro inversé
nE+	System OK+ / sortie erreur
nE-	System OK- / sortie erreur inversé
SP+	DSL_OUT1 / commutateur de vitesse (collecteur ouvert, relais statique sur demande)
SP-	DSL_OUT2 / commutateur de vitesse (0V, relais statique sur demande)
SA	RS485+ / interface de programmation
SB	RS485- / interface de programmation
dnu	Non utilisé

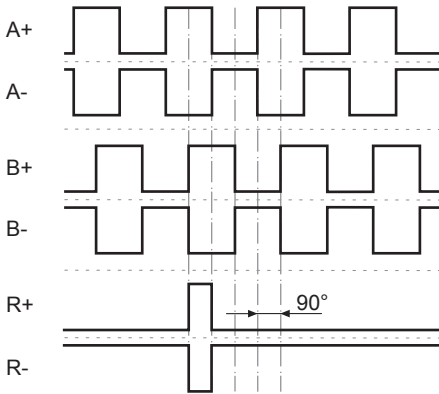
Caractéristiques PROFINET

Protocole de bus	PROFINET
Profil de l'appareil	Encoder Profil PNO 3.162
Caractéristiques	<ul style="list-style-type: none"> ■ 100 Mbaud Fast Ethernet ■ Adressage automatique ■ Realtime (RT) Class 1, IRT Class 2, IRT Class 3
Fonctions	Valeur de position 32 bit

Signaux de sortie

Sortie supplémentaire II (HTL/TTL)

En case de sens de rotation positif (*voir dimension*)



Niveaux électriques

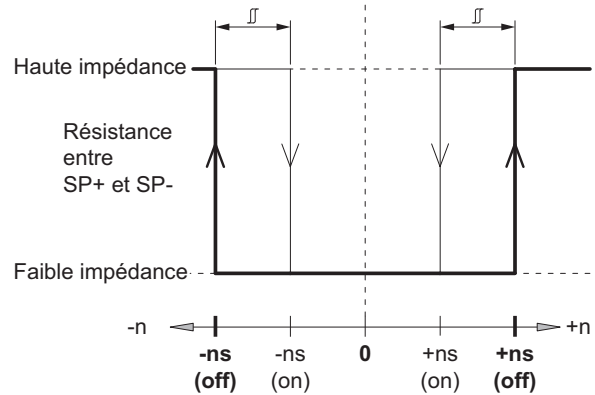
Incrémental HTL/TTL

Isolation galvanique:

La sortie TTL/HTL ($V_{in} = V_{out}$) en la sortie supplémentaire II est séparé galvaniquement et il est nécessaire d'avoir une alimentation séparée.

Niveau électrique	TTL/RS422
Haut / Bas	$\geq 2,5 \text{ V} / \leq 0,5 \text{ V}$
Longueur de transmission	$\leq 550 \text{ m @ } 100 \text{ kHz}$
Fréquence de sortie	$\leq 600 \text{ kHz}$
Niveau électrique	TTL/HTL ($V_{in} = V_{out}$)
Haut / Bas	$\geq 2,5 \text{ V} / \leq 0,5 \text{ V}$ (TTL) $\geq U_b - 3 \text{ V} / \leq 1,5 \text{ V}$ (HTL)
Longueur de transmission	$\leq 550 \text{ m @ } 100 \text{ kHz}$ (TTL) $\leq 350 \text{ m @ } 100 \text{ kHz}$ (HTL)
Fréquence de sortie	$\leq 600 \text{ kHz}$ (TTL); $\leq 350 \text{ kHz}$ (HTL)

Commutateur de vitesse diagramme des seuils



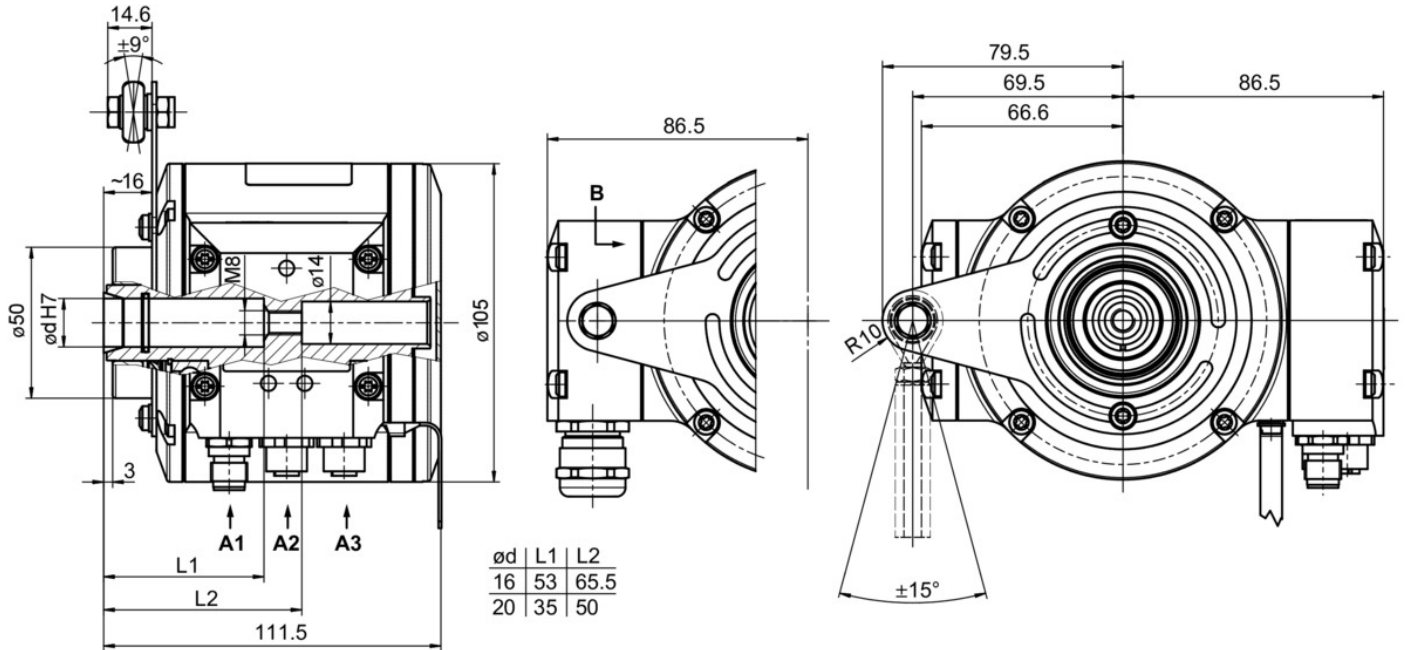
n	Vitesse
+ns (off)	Seuil de déclenchement pour sens de rotation positif de l'axe (<i>voir dimension</i>).
-ns (off)	Seuil de déclenchement pour sens de rotation négatif de l'axe (<i>voir dimension</i>).
	Hystérésis de démarrage Δ : 10...100 % (réglage d'usine = 10 % min. 1 Digit)
+ns (on)	Seuil d'enclenchement pour sens de rotation positif de l'axe (<i>voir dimension</i>).
-ns (on)	Seuil d'enclenchement pour sens de rotation négatif de l'axe (<i>voir dimension</i>).

HMG10P-B - PROFINET

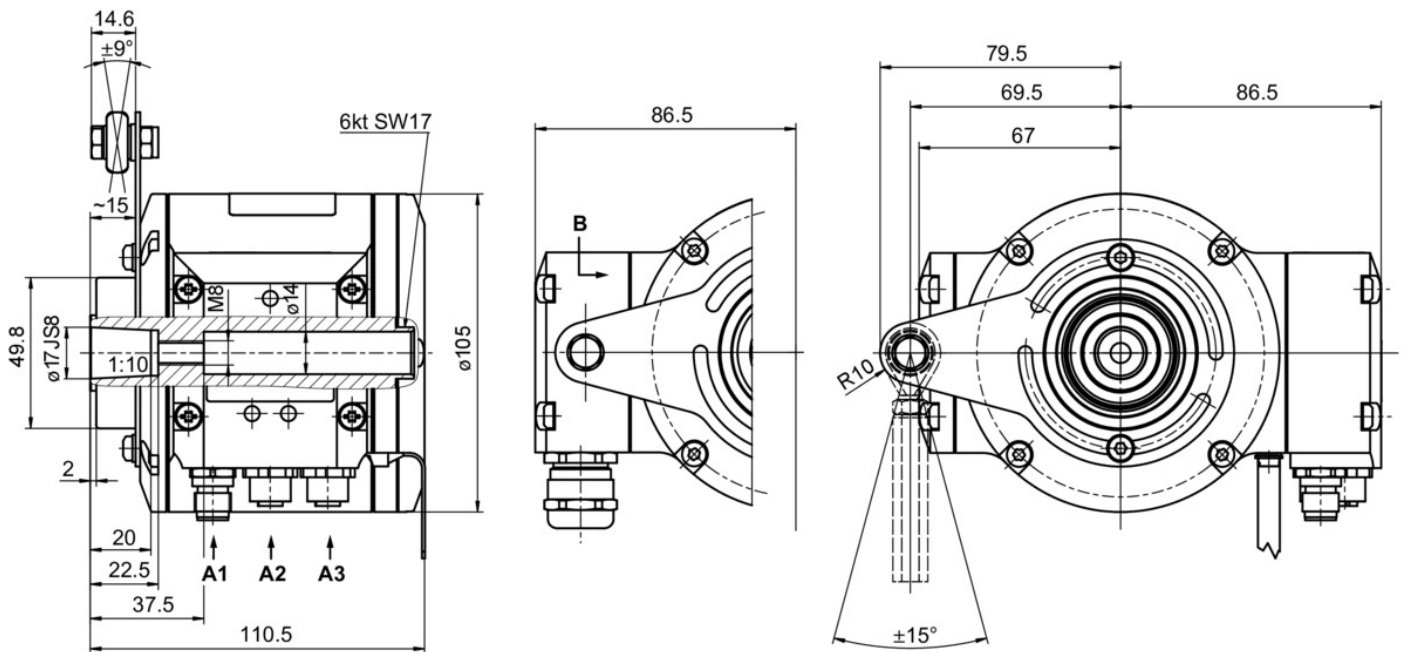
Axe creux non traversant ou axe conique (1:10) / PROFINET / 13 bit ST / 16 bit MT

Commutateur de vitesse, nombre de impulsions et vitesses de commutation programmables

Dimensions



Axe creux non traversant avec boîte à bornes



Axe conique avec boîte à bornes

HMG10P-B - PROFINET

Axe creux non traversant ou axe conique (1:10) / PROFINET / 13 bit ST / 16 bit MT

Commutateur de vitesse, nombre de impulsions et vitesses de commutation programmables

Référence de commande

	HMG10P	#	-	B	H	#	.	#	G	PN	.	3	6	0	0	#	.	A
Produit																		
Codeur absolu	HMG10P																	
Commutateur de vitesse																		
Sans			-															
Avec			D															
Type d'axe																		
Axe creux non traversant				B														
Bride (Axe creux traversant)																		
Plaque de montage pour butoir anti-rotation, roulements hybrides					H													
Indice de protection																		
IP 66 et IP 67, optimisé pour environnement poussiéreux et abrasif						D												
IP 66 et IP 67, optimisé pour environnement huileux et humide						L												
Axe creux non traversant																		
Ø16 mm, vis centrale								6										
Ø17 mm axe conique 1:10, vis centrale								7										
Ø20 mm, vis centrale								Z										
Raccordement																		
Boîtier bus avec 3 connecteurs M12, radial + boîte à bornes avec 1 presse-étoupe M20, radial									G									
Alimentation (bus de terrain)																		
10...30 VDC, Profinet										PN								
Résolution monotour position																		
13 Bit												3						
Résolution multitour position																		
16 Bit													6					
Résolution de la vitesse																		
Sans signal de vitesse														0				
Résolution supplément I																		
Sans sortie supplémentaire I															0			
Résolution supplément II																		
Sans sortie supplémentaire II																		0
1024 imp. TTL/HTL totem pôle (Vin=Vout), 6 voies, isolation galvanique																		5
1024 imp. TTL (RS422), 6 voies																		6
Température d'utilisation																		
-40...+85 °C																		A

(1) Vitesse de commutation 6000 t/min / réglage d'usine, programmable

(2) Réglage d'usine, programmable

HMG10P-B - PROFINET

Axe creux non traversant ou axe conique (1:10) / PROFINET / 13 bit ST / 16 bit MT

Commutateur de vitesse, nombre de impulsions et vitesses de commutation programmables

Accessoires

Accessoires de montage

11043628	Butoir anti-rotation M6, longueur 67...70 mm
11004078	Butoir anti-rotation M6, longueur 120...130 mm (≥ 71 mm)
11002915	Butoir anti-rotation M6, longueur 425...460 mm (≥ 131 mm)
11054917	Butoir anti-rotation M6 isolée, longueur 67...70 mm
11072795	Butoir anti-rotation M6 isolée, longueur 120...130 mm (≥ 71 mm)
11082677	Butoir anti-rotation M6 isolée, longueur 425...460 mm (≥ 131 mm)
11077197	Kit de montage dispositif anti-rotation (M6) et ruban de mise à la terre
11077087	Kit de montage et de démontage
11238694	CAM12.WS13-11238694

Accessoires de programmation

11190106	Z-PA.SDL.1 - WLAN-Adapter
----------	---------------------------