

HMG10P-B - EtherCAT

盲孔型或锥孔型 (1:10) / EtherCAT / 13位单圈 / 16位多圈
超速开关的脉冲数和超速值可自由设定

产品一览

- EtherCAT接口
- 磁感应原理
- 分辨率：单圈13位·多圈16位
- LED状态显示功能
- 采用“MicroGen”自发电技术的多圈感应原理·无需齿轮或电池
- 采用混合轴承的两端式轴承系统
- 特殊防腐蚀保护·防腐等级达CX (C5-M)



图片与实际产品类似

HUBNER
BERLIN
A Baumer Brand

microGen
Energy Harvesting

技术数据

技术数据 – 电气参数

电源电压	10...30 VDC
短路保护	是
电流消耗 (无负载)	≤200 mA
初始化时间	≤ 500 ms (上电后)
接口	EtherCAT
功能	多圈
传输速率	100 MBaud
设备地址	自动地址分配
每圈步数	8192 / 13位
圈数	65536 / 16位
额外的输出信号	方波 TTL/HTL · TTL/RS422
感应原理	磁式
抗干扰性	EN 61000-6-2
辐射干扰	EN 61000-6-3
编程接口	RS485 (≤600 m)
可设置参数	总线系统：参见总线功能 额外的输出信号 (脉冲数) · 闭合和打 开动作值
诊断功能	位置或参数错误
状态指示灯	DUO-LED和链路/活动LED (集成在总线 分线盒中) · 设备背部有4个LED
认证	CE UL认证 / E217823 EAC

技术数据 – 电气参数 (超速开关)

开关精度	± 2 % (或1数字位)
开关量输出	1路输出 (集电极开路 · 可选配固态继电器)

技术数据 – 电气参数 (超速开关)

输出开关容量	30 VDC ; ≤100 mA
开关时延	≤20 ms

技术数据 – 机械参数

尺寸 (法兰)	ø105 mm
轴类型	ø16...20 mm (盲孔型) ø17 mm (锥孔型 1:10)
法兰	力矩臂支架 · 可360°任意定位
防护等级 (EN 60529)	IP 66 / IP 67
运行速度	≤6000 rpm
超速值范围	ns (关闭) = ±2...6000 rpm · 出厂设置 6000 rpm
典型运行转矩	10 Ncm
转子惯量	950 gcm ²
允许轴负载	≤450 N 轴向 ≤650 N 径向
材质	外壳：铝合金 轴：不锈钢
防腐蚀保护	IEC 60068-2-52 盐雾试验 室温条件下防腐等级达到ISO 12944-2 CX (C5-M)
工作温度	-40...+85 °C
相对湿度	95% (不结露)
耐抗性	IEC 60068-2-6 抗振动30 g · 10-2000 Hz IEC 60068-2-27 抗冲击400 g · 1 ms
近似重量	2,2 kg (视版本而定)
连接	总线分线盒 端子盒 · 带增量输出

HMG10P-B - EtherCAT

盲孔型或锥孔型 (1:10) / EtherCAT / 13位单圈 / 16位多圈
超速开关的脉冲数和超速值可自由设定

可选配件

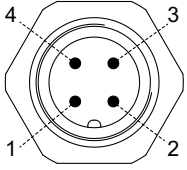
- 集成参数可设置的超速开关
- 额外的增量输出 · 参数可设置

HMG10P-B - EtherCAT

盲孔型或锥孔型 (1:10) / EtherCAT / 13位单圈 / 16位多圈

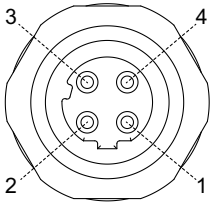
超速开关的脉冲数和超速值可自由设定

端子定义



M12 公头, 4 针,
A-coded

针脚	定义
1	UB
2	dnu
3	0 V
4	dnu



M12 母头
4 针, D-coded

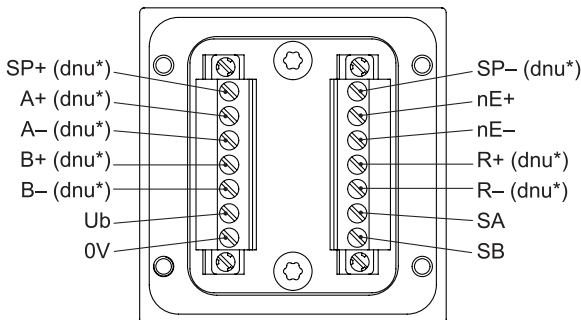
针脚	定义
1	TxD+
2	RxD+
3	TxD-
4	RxD-

B向视图 (参见尺寸图)

端子盒接线端子

编程接口 / 超速开关 / 额外的输出信号2 (HTL · TTL)

* 针脚定义视编码器版本而定



端子含义

定义	描述
0 V	0 V
UB	电源电压 10...30 VDC
TxD+	传送数据 +
TxD-	传送数据 -
RxD+	接收数据 +
RxD-	接收数据 -
dnu	不使用
Ub	电源电压
0V	0 V
A+	输出信号通道 1
A-	输出信号通道 1 反相
B+	输出信号通道 2 (与通道 1 偏移 90°)
B-	输出信号通道 2 反相
R+	零脉冲 (参考信号)
R-	零脉冲反相
nE+	系统正常 + / 故障输出
nE-	系统正常 - / 故障输出反相
SP+	DSL_OUT1 / 超速开关 (集电极开路, 可选配固态继电器)
SP-	DSL_OUT2 / 超速开关 (0V, 可选配固态继电器)
SA	RS485+ / 编程接口
SB	RS485- / 编程接口
dnu	不使用

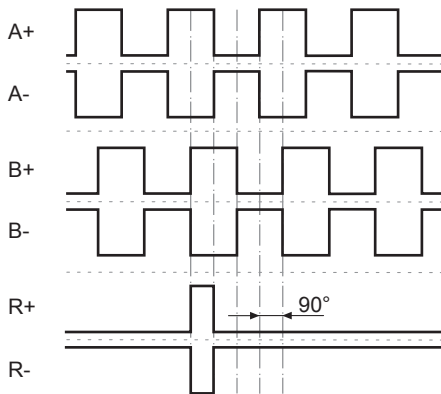
EtherCAT功能

总线协议	EtherCAT
设备协议	CoE (CANopen, 基于 EtherCAT) DSP406
功能特征	<ul style="list-style-type: none"> 100 Mbaud 以太网 自动地址分配 精确同步用分布式时钟。可选设备配置为“Reference Clock” (参考时钟) 出厂设置为 10 byte PDO; 如果周期时间更短, 可设为 4 byte PDO / 2 byte PDO
过程数据	位置值, 警告, 系统时间
周期时间	取决于传感器类型、启用的比例功能以及 PDO 长度。最短周期时间: 62.5 μs
同步	<ul style="list-style-type: none"> 0x00 自由振荡模式, 非同步 0x03 分布式时钟 (Dc), 与 SYNC0/SYNC1 事件

输出信号

额外的输出信号2 (HTL/TTL)

正转方向 (参见尺寸图)

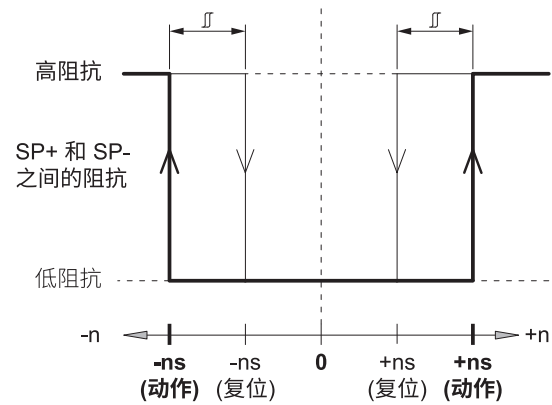


触发电平

电气隔离:
额外输出 II 的输出信号 TTL/HTL ($V_{in} = V_{out}$) 采用电气隔离, 需要单独的电源。

触发电平	TTL/RS422
高电平 / 低电平	$\geq 2.5 \text{ V} / \leq 0.5 \text{ V}$
传输距离	$\leq 550 \text{ m}, 100 \text{ kHz}$
输出频率	$\leq 600 \text{ kHz}$
触发电平	TTL/HTL ($V_{in} = V_{out}$)
高电平 / 低电平	$\geq 2.5 \text{ V} / \leq 0.5 \text{ V}$ (TTL) $\geq U_b - 3 \text{ V} / \leq 1.5 \text{ V}$ (HTL)
传输距离	$\leq 550 \text{ m}, 100 \text{ kHz}$ (TTL) $\leq 350 \text{ m}, 100 \text{ kHz}$ (HTL)
输出频率	$\leq 600 \text{ kHz}$ (TTL); $\leq 350 \text{ kHz}$ (HTL)

开关特征 - 超速开关

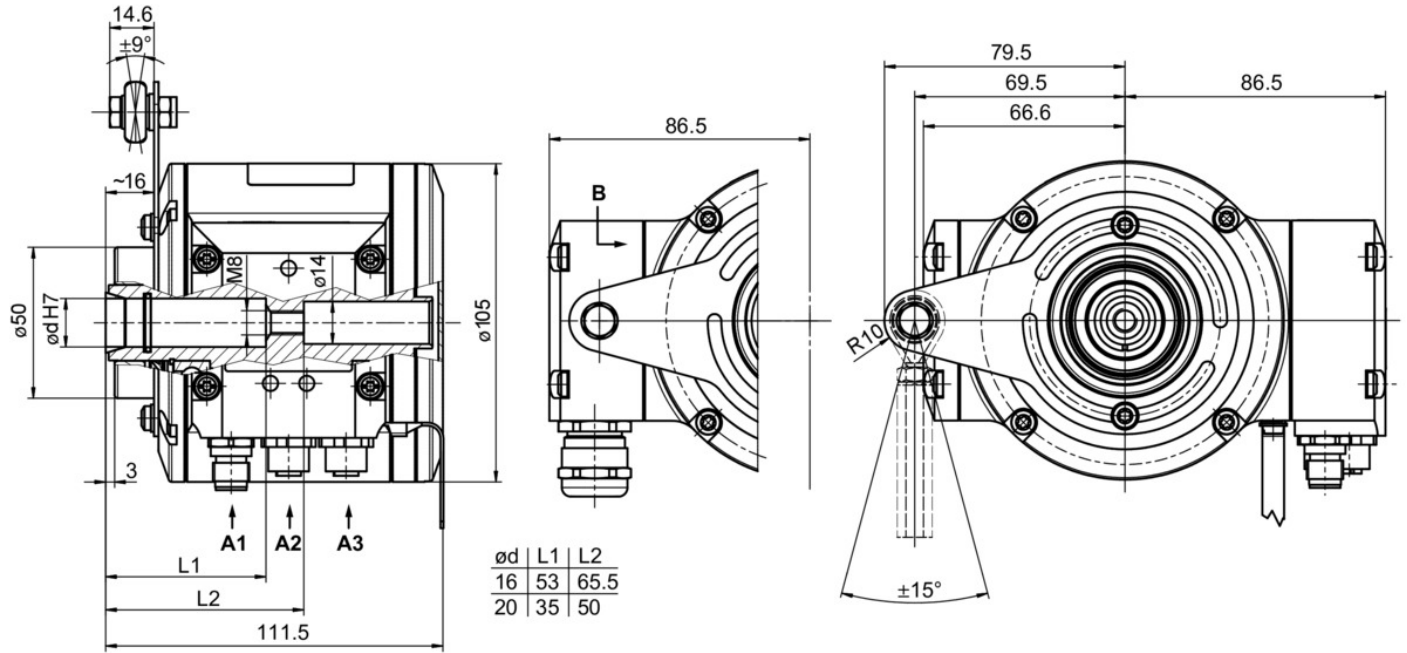


n	转速
+ns (动作)	正转超速值 (动作) (参见尺寸)
-ns (动作)	反转超速值 (动作) (参见尺寸)
开关迟滞 Δ : 10...100 % (出厂设置 = 10% 最小 1 数字位)	
+ns (复位)	正转超速值 (复位) (参见尺寸)
-ns (复位)	反转超速值 (复位) (参见尺寸)

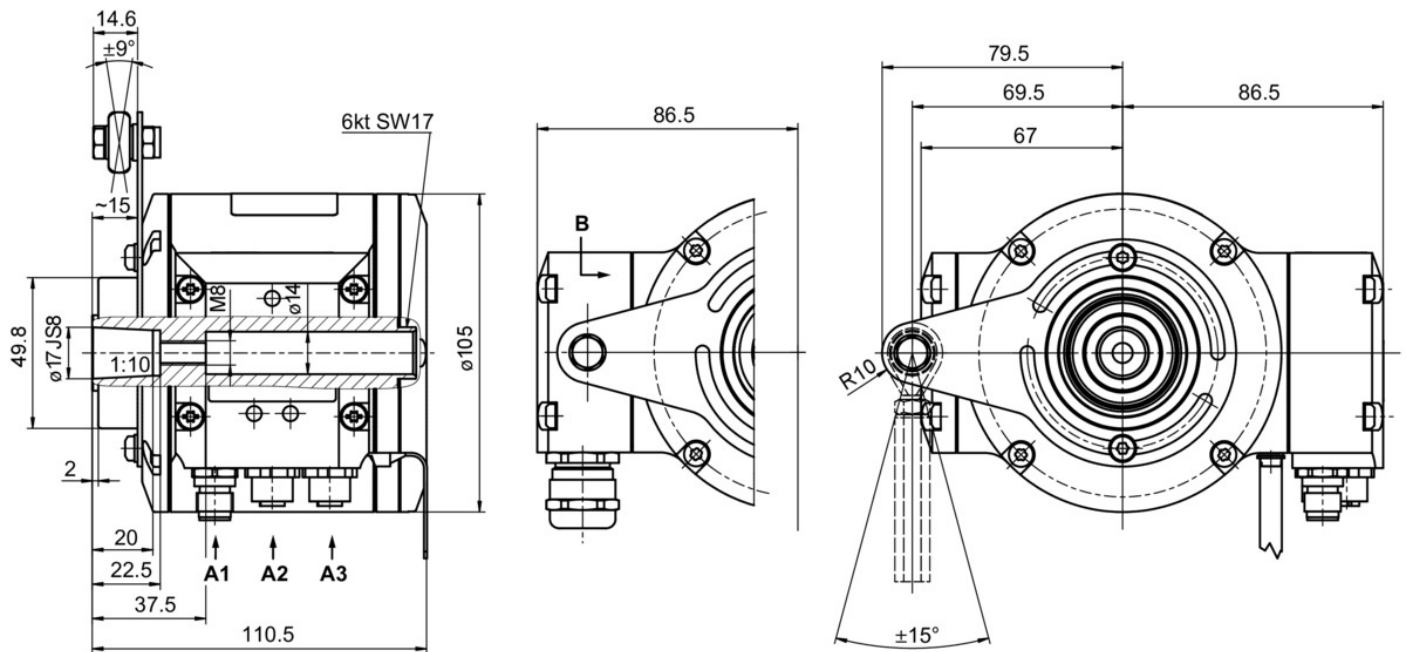
HMG10P-B - EtherCAT

盲孔型或锥孔型 (1:10) / EtherCAT / 13位单圈 / 16位多圈
超速开关的脉冲数和超速值可自由设定

尺寸



盲孔型 · 带端子盒



锥孔型 · 带端子盒

HMG10P-B - EtherCAT

 盲孔型或锥孔型 (1:10) / EtherCAT / 13位单圈 / 16位多圈
 超速开关的脉冲数和超速值可自由设定

订货资料

	H	M	G	1	0	P	B	#	.	#	G	E	C	.	3	#	0	0	#	.	A
Product	HMG10P # - B H # . # G EC . 3 # 0 0 # . A																				
Absolute encoder	HMG10P																				
Digital speed switch																					
Without	-																				
With	D																				
Shaft type																					
Blind hollow shaft	B																				
Flange (Hollow shaft)																					
Support (Support plate) for torque arm, hybrid bearings	H																				
Protection class																					
IP 66 and IP 67, optimized for dusty, abrasive environment	D																				
IP 66 and IP 67, optimized for oily, wet environment	L																				
Blind hollow shaft																					
Ø16 mm, central screw	6																				
Ø17 mm cone 1:10, central screw	7																				
Ø20 mm, central screw	Z																				
Connection																					
Bus connecting box with 3 connectors M12, radial + terminal box with 1 cable gland M20, radial	G																				
Supply voltage (field bus)																					
10...30 VDC, EtherCAT	EC																				
Resolution singleturn position																					
13 Bit	3																				
Resolution multiturn position																					
No multiturn signal	0																				
16 Bit	6																				
Resolution speed																					
No speed signal	0																				
Resolution supplement I																					
No additional output I	0																				
Resolution supplement II																					
No additional output II	0																				
1024 ppr TTL/HTL push-pull (Vin=Vout), 6 channels, electrically isolated	5																				
1024 ppr TTL (RS422), 6 channels	6																				
Operating temperature																					
-40...+85 °C																					

- (1) 超速值：6000 rpm / 出厂设置 · 可调
 (2) 出厂设置 · 可调

附件
安装附件

11043628	M6力矩臂 · 长度 67...70 mm
11004078	M6力矩臂 · 长度 120...130 mm (≥71 mm)
11002915	M6力矩臂 · 长度 425...460 mm (≥131 mm)
11054917	M6力矩臂 (已安装) · 长度 67...70 mm
11072795	M6力矩臂 (已安装) · 长度 120...130 mm (≥71 mm)
11082677	M6力矩臂 (已安装) · 长度 425...460 mm (≥131 mm)
11077197	M6力矩臂和接地带安装套件
11077087	安装和拆卸套件
11238694	CAM12.WS13-11238694

HMG10P-B - EtherCAT

盲孔型或锥孔型 (1:10) / EtherCAT / 13位单圈 / 16位多圈
超速开关的脉冲数和超速值可自由设定

附件

编程附件

11190106 Z-PA.SDL.1 - WLAN适配器