



microGen
Energy Harvesting

Betriebsanleitung

HMG10 & HMG10P PROFINET
Absoluter Drehgeber

DE

Inhaltsverzeichnis

1	Zu diesem Dokument	4
1.1	Zweck	4
1.2	Warnhinweise in dieser Anleitung	4
1.3	Kennzeichnungen in dieser Anleitung	4
1.4	Haftungsausschluss	5
1.5	Lieferumfang	5
1.6	Typenschild	6
1.7	Wartung und Lebensdauer	6
1.8	Zulassungen und Gewährleistung	6
1.9	Betriebs- und Lagertemperaturbereich	6
2	Allgemeine Hinweise	7
3	Transport und Lagerung	8
3.1	Transport	8
3.2	Transportinspektion	8
3.3	Lagerung	8
4	Beschreibung	9
4.1	Drehgeber	9
4.2	Montagezubehör (nicht im Lieferumfang enthalten)	10
4.3	Erforderliches Werkzeug	11
5	Montage	12
5.1	Position des Stützbleches einstellen	12
5.2	Drehmomentstütze am Gerät montieren	14
5.3	Drehgeber an einseitig offener Hohlwelle montieren	15
5.4	Drehgeber an Konuswelle montieren	17
5.5	Drehgeber an durchgehender Hohlwelle montieren	19
5.6	Antriebsseitige Montage der Drehmomentstütze	22
5.6.1	Anbauvergleich HMG10 und HOG10	23
5.7	Winkelfehler vermeiden und berechnen	25
6	Elektrische Installation	26
6.1	PROFINET	26
6.1.1	Merkmale PROFINET	26
6.1.2	Steckerbelegung PROFINET	27
6.1.2.1	Stift (4-polig, A-codiert)	27
6.1.2.2	Buchse (4-polig, D-codiert)	28
6.2	Klemmenkasten	28
6.2.1	Anschlüsse Klemmenkasten	28
6.2.2	Ausgangssignale Zusatzausgang inkremental (Option)	29
6.2.3	Schaltpegel Zusatzausgang inkremental (Option)	29
6.2.4	Programmierschnittstelle (nur bei programmierbarer Variante)	29

6.2.5	LED-Funktionsanzeigen	29
6.2.6	Ausgangsschaltverhalten Drehzahlschalter (Option).....	30
6.2.7	Anschlusskabel anschliessen	31
6.2.8	Belegung Anschlussklemen.....	32
6.3	Sensorkabel	34
6.4	Z-PA.SDL.1 WLAN-Adapter: Programmiergerät für HMG10P/PMG10P	34
7	Demontage.....	35
7.1	Drehgeber von einseitig offener Hohlwelle oder Konuswelle demontieren.....	36
7.1.1	Befestigungen an einseitig offener Hohlwelle lösen	36
7.1.2	Einseitig offene Hohlwelle mit Gewindestift schützen.....	37
7.1.3	Drehgeber von einseitig offener Hohlwelle lösen	38
7.2	Drehgeber von durchgehender Hohlwelle demontieren.....	39
8	Technische Daten.....	40
8.1	Abmessungen der einseitig offenen Hohlwelle	41
8.2	Abmessungen der durchgehenden Hohlwelle	42
8.3	Abmessungen der Konuswelle.....	42

1 Zu diesem Dokument

1.1 Zweck

Diese Betriebsanleitung (im Folgenden als *Anleitung* bezeichnet) ermöglicht den sicheren und effizienten Umgang mit dem Produkt.

Die Anleitung leitet nicht zur Bedienung der Maschine an, in die das Produkt integriert wird. Informationen hierzu enthält die Betriebsanleitung der Maschine.

Die Anleitung ist Bestandteil des Produkts und muss in seiner unmittelbaren Nähe für das Personal jederzeit zugänglich aufbewahrt werden.



Das Personal muss diese Anleitung vor Beginn aller Arbeiten sorgfältig durchgelesen und verstanden haben. Grundvoraussetzung für sicheres Arbeiten ist die Einhaltung aller angegebenen Sicherheitshinweise und Handlungsanweisungen in dieser Anleitung.

Darüber hinaus gelten die örtlichen Arbeitsschutzvorschriften und allgemeinen Sicherheitsbestimmungen.

Die Abbildungen in dieser Anleitung sind Beispiele. Abweichungen liegen jederzeit im Ermessen von Baumer.

1.2 Warnhinweise in dieser Anleitung

Warnhinweise machen auf mögliche Verletzungen oder Sachschäden aufmerksam. Die Warnhinweise in dieser Anleitung sind mit unterschiedlichen Gefahrenstufen gekennzeichnet:

Symbol	Warnwort	Erklärung
	GEFAHR	Kennzeichnet eine unmittelbare Gefährdung mit hohem Risiko, die Tod oder schwere Körperverletzung zur Folge haben wird, wenn sie nicht vermieden wird.
	WARNUNG	Kennzeichnet eine mögliche Gefährdung mit mittlerem Risiko, die Tod oder (schwere) Körperverletzung zur Folge haben kann, wenn sie nicht vermieden wird.
	VORSICHT	Kennzeichnet eine Gefährdung mit geringem Risiko, die leichte oder mittlere Körperverletzung zur Folge haben könnte, wenn sie nicht vermieden wird.
	HINWEIS	Kennzeichnet eine Warnung vor Sachschäden.
	INFO	Kennzeichnet praxisbezogene Informationen und Tipps, die einen optimalen Einsatz der Geräte ermöglichen.

1.3 Kennzeichnungen in dieser Anleitung

Auszeichnung	Verwendung	Beispiel
Dialogelement	Kennzeichnet Dialogelemente.	Klicken Sie auf die Schaltfläche OK .
<i>Eigenname</i>	Kennzeichnet Namen von Produkten, Dateien, etc.	<i>Internet Explorer</i> wird in keiner Version unterstützt.

Auszeichnung	Verwendung	Beispiel
Code	Kennzeichnet Eingaben.	Geben Sie folgende IP-Adresse ein: 192.168.0.250

1.4 Haftungsausschluss

Der Hersteller haftet nicht für Personen- und/oder Sachschäden, die aus nicht bestimmungsgemäßer Verwendung des Gerätes entstehen.

1.5 Lieferumfang

Zum Lieferumfang gehören:

- 1 x Drehgeber
- 1 x Betriebsanleitung
- 1 x Faltblatt Allgemeine Hinweise

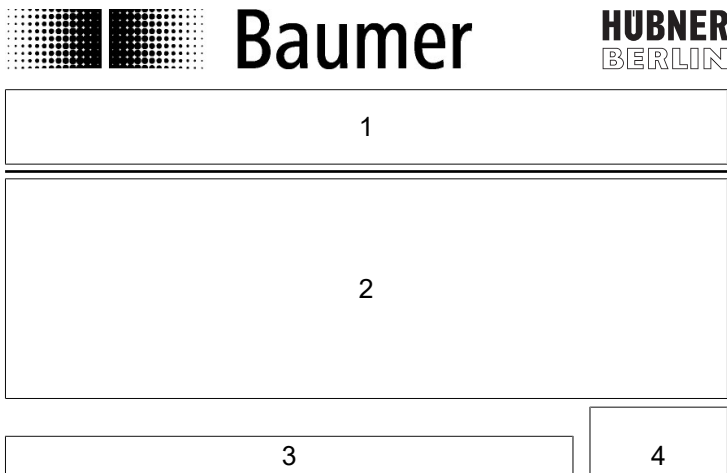
Zusätzlich ist auf www.baumer.com u. a. folgendes Begleitmaterial in digitaler Form bereitgestellt:

- Datenblatt
- Anleitung Webinterface
- Handbuch Profibus
- Handbuch PROFINET
- Handbuch DeviceNet
- Handbuch EtherNet/IP
- Handbuch EtherCAT
- Handbuch CANopen®
- 3D CAD-Zeichnung
- GSD-Datei für die Profibus-Anbindung
- GSDML-Datei für die PROFINET-Anbindung
- EDS-Datei für die DeviceNet-Anbindung
- XML-Datei für die EtherNet/IP-Anbindung
- XML-Datei für die EtherCAT-Anbindung
- EDS-Datei für die CANopen®-Anbindung
- Zertifikate (EU-Konformitätserklärung, Feldbus-Zertifikat, etc.)

Sehen Sie dazu auch

- 📖 [Montagezubehör \(nicht im Lieferumfang enthalten\) \[▶ 10\]](#)

1.6 Typenschild



1	Produktbezeichnung, Typenschlüssel, Materialnummer	2	Seriennummer, Technische Daten, MAC Adresse
3	Baumer Website	4	Kennzeichnungen

1.7 Wartung und Lebensdauer

Das Gerät darf für Montage- und Wartungsarbeiten nur wie in dieser Anleitung beschrieben geöffnet werden. Reparaturen oder Wartungsarbeiten, die ein vollständiges Öffnen des Gerätes erfordern, sind ausschliesslich vom Hersteller durchzuführen.

Am Gerät dürfen keine Veränderungen vorgenommen werden.

Die zu erwartende Lebensdauer des Gerätes hängt von den Kugellagern ab, die mit einer Dauerschmierung ausgestattet sind.

Bei Rückfragen bzw. Nachlieferungen sind die auf dem Typenschild des Gerätes angegebenen Daten, insbesondere Typ und Seriennummer, anzugeben.

1.8 Zulassungen und Gewährleistung

Konformitätserklärung gemäss länderspezifischen Richtlinien.

Wir gewähren 2 Jahre Gewährleistung im Rahmen der Bedingungen des Zentralverbandes der Elektroindustrie (ZVEI).

INFO

warranty-Siegel

Beschädigungen des auf dem Gerät befindlichen warranty-Siegels führt zu Gewährleistungsverlust.

1.9 Betriebs- und Lagertemperaturbereich

Der Lagertemperaturbereich des Gerätes beträgt -15 ... +70 °C

Der Betriebstemperaturbereich des Gerätes liegt zwischen -40 ... +85 °C, am Gehäuse gemessen.

2 Allgemeine Hinweise

Bestimmungsgemässer Gebrauch

Dieses Produkt ist ein Präzisionsgerät und dient zur Erfassung von Objekten, Gegenständen oder physikalischen Messgrössen sowie der Aufbereitung bzw. Bereitstellung von Messwerten als elektrische Grösse für das übergeordnete System.

Sofern dieses Produkt nicht speziell gekennzeichnet ist, darf es nicht für den Betrieb in explosionsgefährdeter Umgebung eingesetzt werden.

Inbetriebnahme

Einbau, Montage und Justierung dieses Produktes dürfen nur durch eine Fachkraft erfolgen.

Montage

Zur Montage nur die für dieses Produkt vorgesehenen Befestigungen und Befestigungszubehör verwenden. Nicht benutzte Ausgänge dürfen nicht beschaltet werden. Bei Kabelausführungen mit nicht benutzten Adern, müssen diese isoliert werden. Zulässige Kabel-Biegeradien nicht unterschreiten. Vor dem elektrischen Anschluss des Produktes ist die Anlage spannungsfrei zu schalten. Es sind geschirmte Kabel zum Schutz vor elektromagnetischen Störungen einzusetzen. Bei kundenseitiger Konfektion von Steckverbindungen an geschirmte Kabel, sollen Steckverbindungen in EMV-Ausführung verwendet und der Kabelschirm muss grossflächig mit dem Steckergehäuse verbunden werden.

Entsorgung (Umweltschutz)



Gebrauchte Elektro- und Elektronikgeräte dürfen nicht im Hausmüll entsorgt werden. Das Produkt enthält wertvolle Rohstoffe, die recycelt werden können. Entsorgen Sie dieses Produkt deshalb am entsprechenden Sammeldepot. Weitere Informationen siehe www.baumer.com.

3 Transport und Lagerung

3.1 Transport

HINWEIS

Sachschäden bei unsachgemäßem Transport.

- a) Gehen Sie beim Abladen der Transportstücke sowie beim innerbetrieblichen Transport mit grösster Sorgfalt vor.
- b) Beachten Sie die Hinweise und Symbole auf der Verpackung.
- c) Entfernen Sie Verpackungen erst unmittelbar vor der Montage.

3.2 Transportinspektion

Prüfen Sie die Lieferung bei Erhalt unverzüglich auf Vollständigkeit und Transportschäden.

Reklamieren Sie jeden Mangel, sobald er erkannt ist. Schadensersatzansprüche können nur innerhalb der geltenden Reklamationsfristen geltend gemacht werden.

Gehen Sie bei äusserlich erkennbarem Transportschaden wie folgt vor:

Vorgehen:

- a) Nehmen Sie die Lieferung nicht oder nur unter Vorbehalt entgegen.
- b) Vermerken Sie den Schadensumfang auf den Transportunterlagen oder auf dem Lieferschein des Transporteurs.
- c) Leiten Sie die Reklamation ein.

3.3 Lagerung

Lagern Sie das Produkt unter folgenden Bedingungen:

- Zur Lagerung die Originalverpackung benutzen.
- Nicht im Freien aufbewahren.
- Trocken und staubfrei lagern.
- Keinen aggressiven Medien aussetzen.
- Vor Sonneneinstrahlung schützen.
- Mechanische Erschütterungen vermeiden.
- Lagertemperatur: -15 ... +70 °C..
- Bei Lagerung länger als 3 Monate regelmässig den allgemeinen Zustand aller Teile und der Verpackung kontrollieren.

4 Beschreibung

4.1 Drehgeber

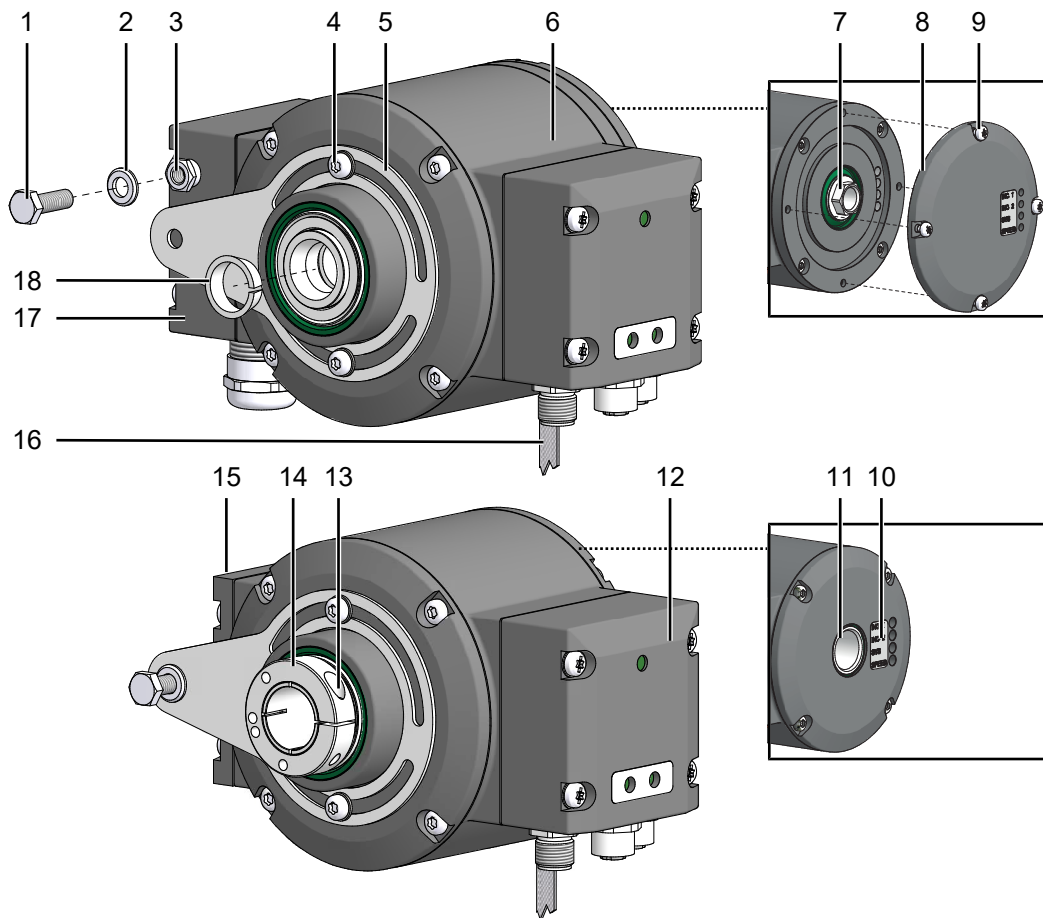


Abb. 1: Beschreibung HMG10

1	Sechskantschraube M6x18 mm (ISO 4017)	2	Scheibe B6,4 (ISO 7090)
3	Selbtsichernde Mutter M6 (ISO 10511)	4	Torxschraube M4x10 mm, TX20 (ISO 14583)
5	Stützblech 360° frei positionierbar	6	Gehäuse
7	Einseitig offene Hohlwelle oder Konuswelle mit Schlüsselfläche SW 17 mm	8	Abdeckung
9	Torx-/Schlitzschraube M4x10 mm (DIN 7964)	10	LED-Funktionsanzeigen
11	Durchgehende Hohlwelle	12	Busanschlusskasten PROFINET
13	Torxschraube M3x12 mm (ISO 7045)	14	Klemmring
15	Blinddeckel (Gerät ohne Zusatzausgang, ohne Drehzahlshalter und ohne Programmierschnittstelle)	16	Erdungsband ca. 230 mm lang
17	Zusatzausgang inkremental (Option), Drehzahlshalter (Option), Programmierschnittstelle (nur HMG10P)	18	Spannelement, nicht bei Konuswelle

4.2 Montagezubehör (nicht im Lieferumfang enthalten)

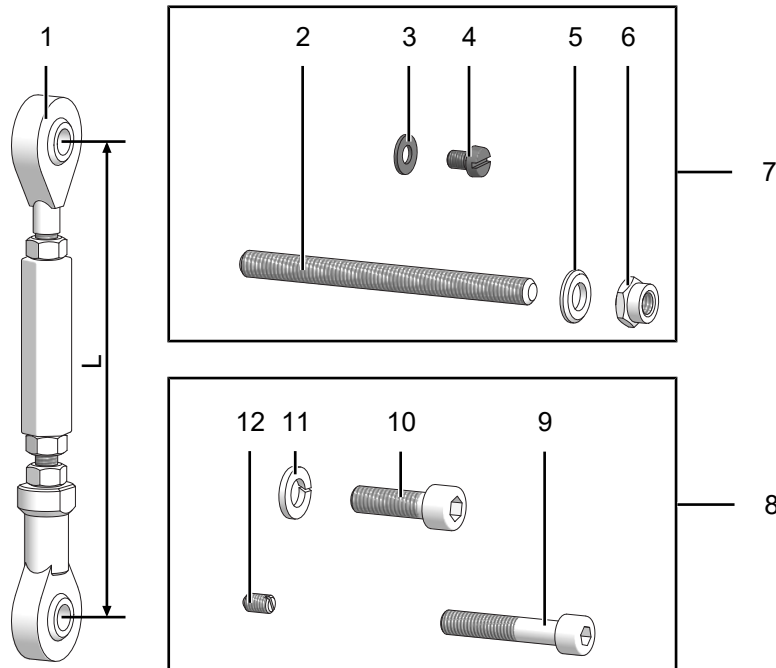






Abb. 2: Montagezubehör

1	Drehmomentstütze mit Länge L (siehe Tabelle)	2	Gewindestange M6, Länge variabel ≤ 210 mm
3	Scheibe B6,4 für Erdungsband (ISO 7090)	4	Zylinderschraube M6x8 mm für Erdungsband (ISO 1207)
5	Scheibe B6,4 (ISO 7090)	6	Selbstsichernde Mutter M6 (ISO 10511)
7	Montageset, Bestellnummer 11077197	8	Montage-/Demontageset, Bestellnummer 11077087
9	Zylinderschraube M8x45 mm (ISO 4762)	10	Zylinderschraube M6x30 mm (ISO 4762)
11	Federring 6 (DIN 7980)	12	Gewindestift M6x10 mm (ISO 7436)

Die Drehmomentstütze gibt es in verschiedenen Ausführungen:

Drehmomentstütze	Bestellnummer
Standard	
67 - 70 mm	11043628
125 (± 5) mm, kürzbar auf ≥ 71 mm	11004078
440 (+20/-15) mm, kürzbar auf ≥ 131 mm	11002915
Isoliert	
67 - 70 mm	11054917
125 (± 5) mm, kürzbar auf ≥ 71 mm	11072795
440 (+20/-15) mm, kürzbar auf ≥ 131 mm	11082677

4.3**Erforderliches Werkzeug**

-  3 mm, 5 mm, 6 mm
-  1,6×8 mm, 0,8×4 mm
-  10 mm (2×), 17 mm, 22 mm
-  10 mm, 20 mm

5 Montage

HINWEIS

Geräteschäden durch mechanischen Schock

Starke Erschütterungen können zu Überlastung durch Zwangskräfte führen.

- a) Wenden Sie niemals Gewalt an. Bei sachgemässer Montage lässt sich alles leichtgängig zusammenfügen.
- b) Benutzen Sie für die Demontage nur geeignetes Werkzeug (siehe Kapitel zur Demontage).

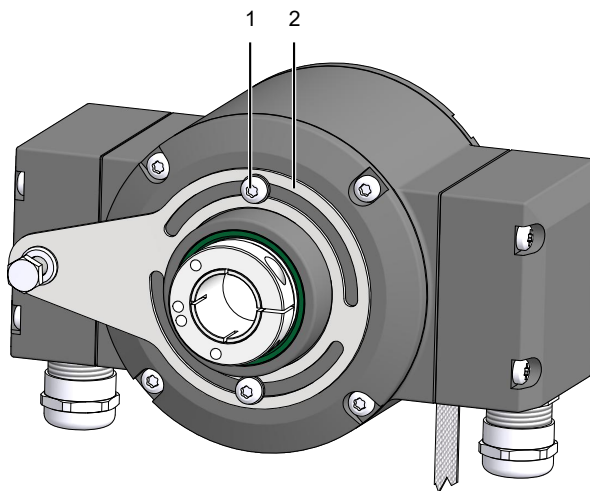
HINWEIS

Geräteschäden durch klebende Flüssigkeiten

Klebende Flüssigkeiten können die Abtastung und die Kugellager beschädigen. Die Demontage eines mit der Achse verklebten Gerätes kann zu dessen Zerstörung führen.

- a) Verwenden Sie zur Befestigung keine klebenden Flüssigkeiten.

5.1 Position des Stützbleches einstellen



1 Torxschraube M4x10 mm, TX20,
ISO 14583

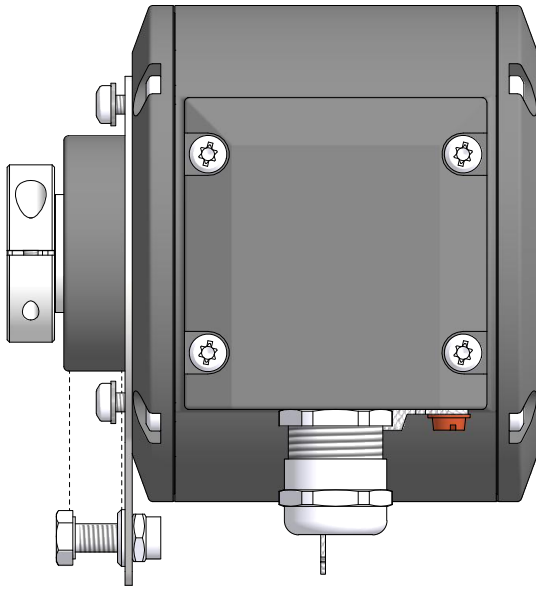
2 Stützblech 360° frei positionierbar

Werkzeug

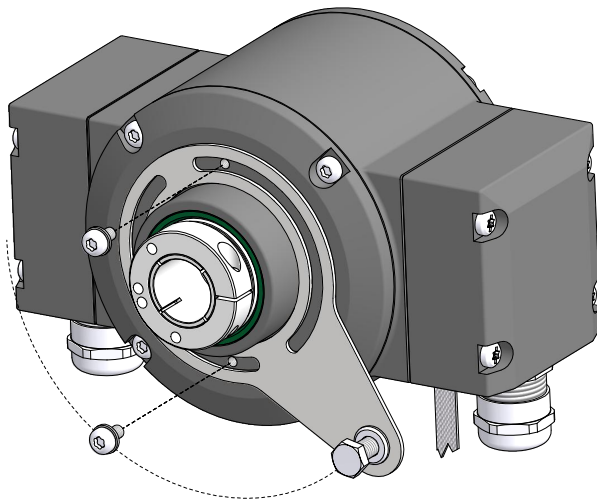
-  20 mm

Vorgehen:

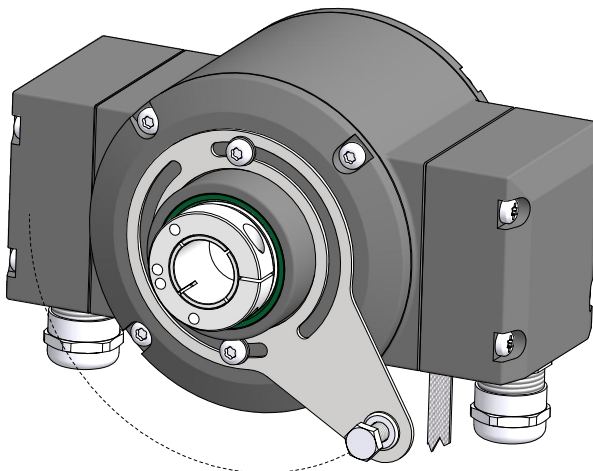
a) Lösen Sie die Torxschrauben.



b) Entfernen Sie optional die Torxschrauben komplett, um das Stützblech zu wenden. Drehen Sie anschliessend die Torxschrauben wieder leicht ein.



c) Bringen Sie das Stützblech in die gewünschte Position.



d) Ziehen Sie die Torxschraube mit 2-3 Nm an.

5.2 Drehmomentstütze am Gerät montieren

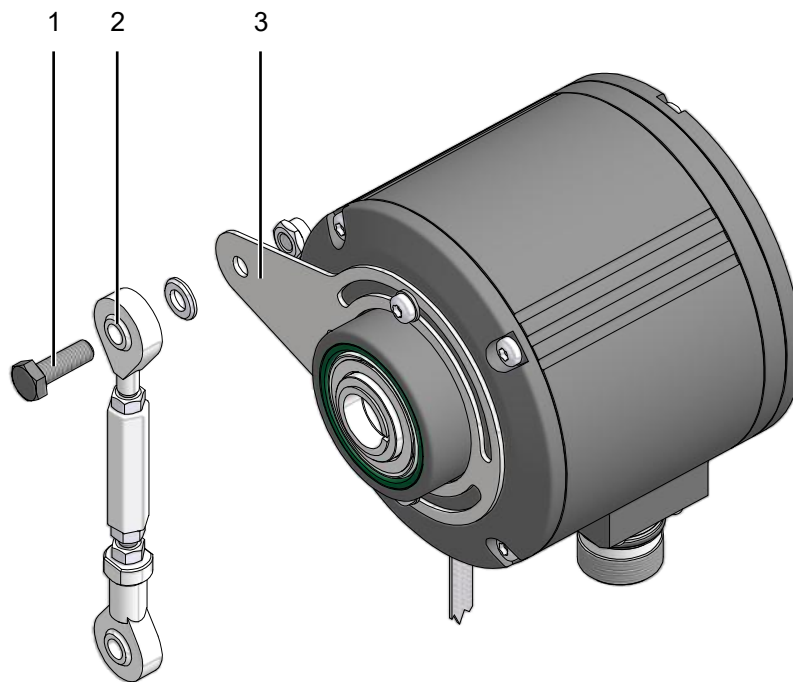



Abb. 3: Drehmomentstütze am Gerät montieren

1	Sechskantschraube M6x18 mm (ISO 4017)	2	Drehmomentstütze
3	Stützblech		



Werkzeug

-  10 mm (2×)

Vorgehen:

- ◆ Schrauben Sie die Drehmoment-Stütze mit einer Sechskantschraube, einer Scheibe und einer selbstsichernden Mutter am Stützblech fest.

Sehen Sie dazu auch

-  [Winkelfehler vermeiden und berechnen \[▶ 25\]](#)
-  [Antriebsseitige Montage der Drehmomentstütze \[▶ 22\]](#)

5.3 Drehgeber an einseitig offener Hohlwelle montieren

GEFAHR

Verletzungen durch rotierende Welle

Haare und Kleidung können sich in einer rotierenden Welle verfangen. Dies kann zu schwerwiegenden Verletzungen führen.

- a) Stellen Sie sicher, dass das Gerät sich im Stillstand befindet.
- b) Stellen Sie vor Arbeiten am Gerät sicher, dass die Stromversorgung getrennt ist und bleibt.

GEFAHR

Explosion

Funkenbildung kann zu Feuer oder Explosion führen.

- a) Nutzen Sie das Gerät nicht in Umgebung von explosiven oder hochentzündlichen Materialien.

HINWEIS

Verkürzte Lebensdauer und Winkelfehler durch hohe Rundlauf-Fehler der Antriebswelle.

Hohe Rundlauf-Fehler der Antriebswelle verursachen Vibrationen, die die Lebensdauer des Drehgebers verkürzen und Winkelfehler verursachen können.

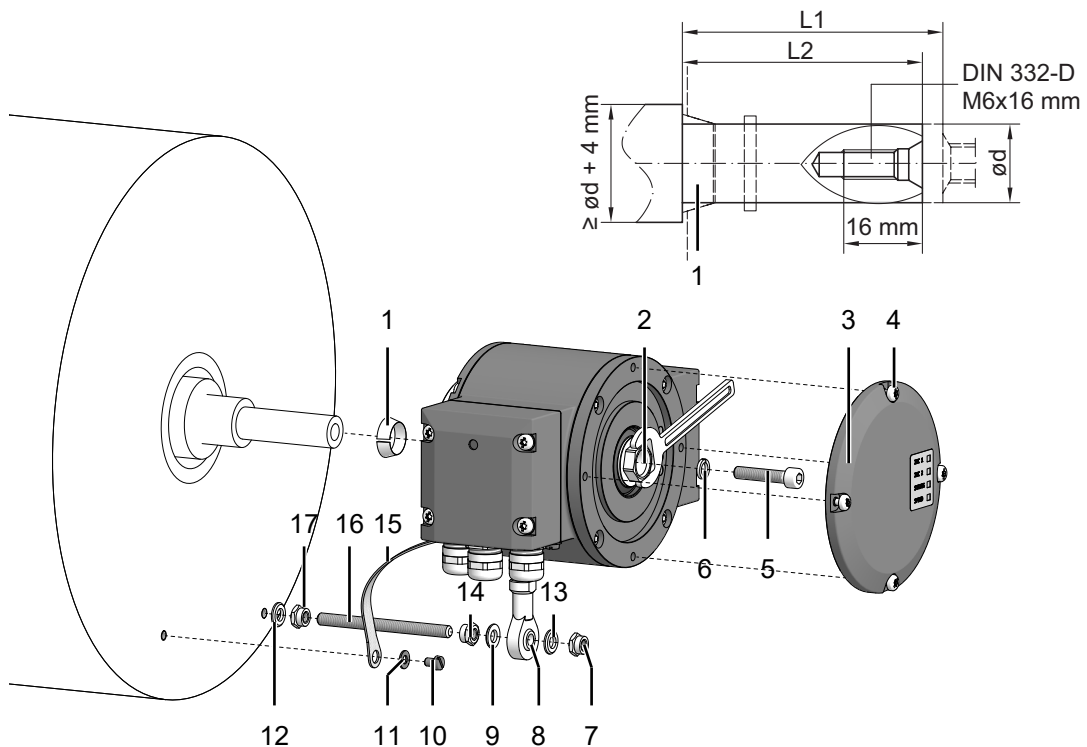
- a) Minimieren Sie die Rundlauf-Fehler der Antriebswelle ($\leq 0,2$ mm; $\leq 0,03$ mm empfohlen).

HINWEIS

Geräteschäden durch mechanische Überlastung

Eine starre Befestigung kann zu Überlastung durch Zwangskräfte führen.

- a) Schränken Sie die Beweglichkeit des Gerätes nicht ein.
- b) Beachten Sie die Montagehinweise.
- c) Halten Sie die vorgegebenen Abstände und/oder Winkel ein.



1	Spannelement (nicht bei Konuswelle)	2	Einseitig offene Hohlwelle oder Konuswelle mit Schlüsselfläche SW 17 mm
3	Abdeckung	4	Torx-/Schlitzschraube M4x10 mm (DIN 7964)
5	Zylinderschraube M6x30 mm (ISO 4762)	6	Federring 6 (DIN 7980)
7	Selbstsichernde Mutter M6 (ISO 10511)	8	Drehmomentstütze
9	Scheibe B6,4 (ISO 7090)	10	Zylinderschraube M6x8 mm für Erdungsband (ISO 1207)
11	Scheibe B6,4 für Erdungsband (ISO 7090)	12	Scheibe B6,4 (ISO 7090)
13	Scheibe B6,4 (ISO 7090)	14	Selbstsichernde Mutter M6 (ISO 10511)
15	Erdungsband	16	Gewindestange M6 (Länge variabel ≤ 210 mm)
17	Selbstsichernde Mutter M6 (ISO 10511)		

Wellendurchmesser (mm)	L1 (mm)	L2 (mm)
16 _{h6}	53	52 (40-52)
20 _{h6}	35	34 (25-34)

Werkzeug



- 5 mm
- 10 mm, 17 mm
- 20 mm
- 1,6x8 mm
- Messschieber

Vorgehen:

- a) Prüfen Sie Rundlauf-Fehler der Antriebswelle (siehe weiterführende Links).

- b) Montieren Sie den Drehgeber so, dass der Elektroanschluss vor direktem Wassereintritt geschützt ist.
- c) Lösen Sie die Abdeckung des Drehgebers.
- d) Fetten Sie die Antriebswelle ein.
- e) Montieren Sie den Drehgeber mit der Zylinderschraube, dem Federring und dem Spannelement. Drehen Sie hierfür die Schraube mit einem Drehmoment von 6 Nm an und kontern sie bei Bedarf mit einem Schraubenschlüssel.
- f) Bringen Sie die Abdeckung mit den Torx-/Schlitzschrauben (4x) an.
- g) Montieren Sie die Drehmomentstütze mit der Gewindestange, den Scheiben (3x) und den selbstsichernden Muttern (3x). Beachten Sie die Montagehinweise zur Drehmomentstütze (siehe weiterführende Links).
- h) Montieren Sie das Erdungsband mit der Zylinderschraube und der Scheibe für das Erdungsband.

Sehen Sie dazu auch

-  [Winkelfehler vermeiden und berechnen \[▶ 25\]](#)
-  [Antriebsseitige Montage der Drehmomentstütze \[▶ 22\]](#)

5.4 Drehgeber an Konuswelle montieren

GEFAHR

Verletzungen durch rotierende Welle

Haare und Kleidung können sich in einer rotierenden Welle verfangen. Dies kann zu schwerwiegenden Verletzungen führen.

- a) Stellen Sie sicher, dass das Gerät sich im Stillstand befindet.
- b) Stellen Sie vor Arbeiten am Gerät sicher, dass die Stromversorgung getrennt ist und bleibt.

GEFAHR

Explosion

Funkenbildung kann zu Feuer oder Explosion führen.

- a) Nutzen Sie das Gerät nicht in Umgebung von explosiven oder hochentzündlichen Materialien.

HINWEIS

Verkürzte Lebensdauer und Winkelfehler durch hohe Rundlauf-Fehler der Antriebswelle.

Hohe Rundlauf-Fehler der Antriebswelle verursachen Vibrationen, die die Lebensdauer des Drehgebers verkürzen und Winkelfehler verursachen können.

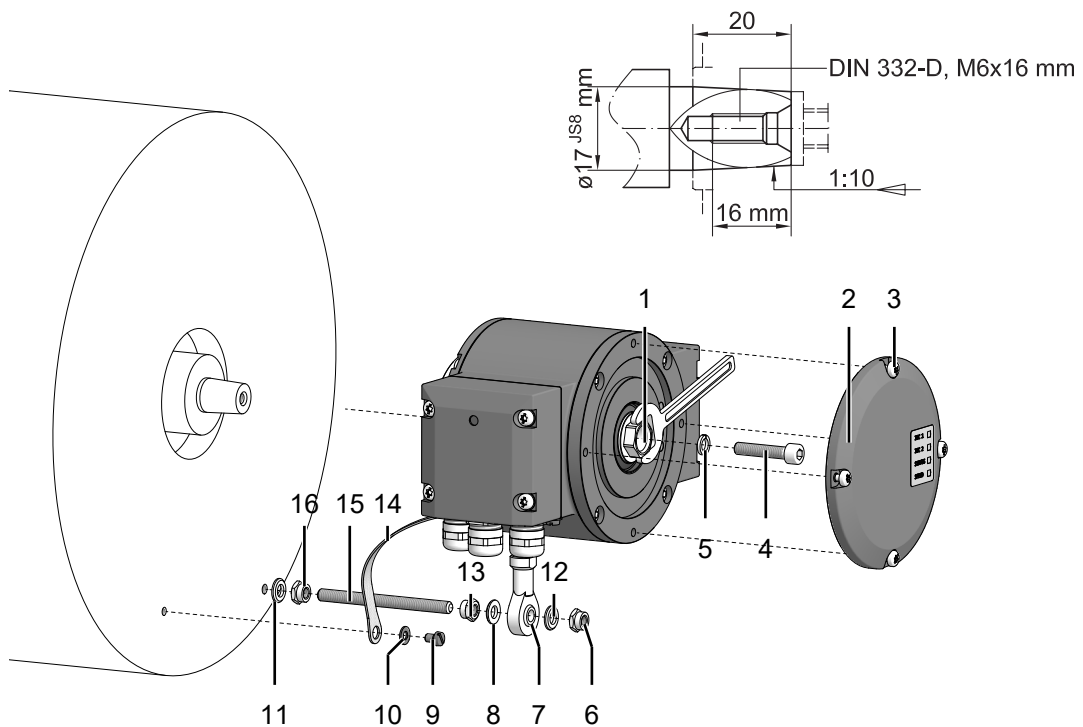
- a) Minimieren Sie die Rundlauf-Fehler der Antriebswelle ($\leq 0,2$ mm; $\leq 0,03$ mm empfohlen).

HINWEIS

Geräteschäden durch mechanische Überlastung

Eine starre Befestigung kann zu Überlastung durch Zwangskräfte führen.

- a) Schränken Sie die Beweglichkeit des Gerätes nicht ein.
- b) Beachten Sie die Montagehinweise.
- c) Halten Sie die vorgegebenen Abstände und/oder Winkel ein.



1	Einseitig offene Hohlwelle oder Konuswelle mit Schlüsselfläche SW 17 mm	2	Abdeckung
3	Torx-/Schlitzschraube M4x10 mm (DIN 7964)	4	Zylinderschraube M6x30 mm (ISO 4762)
5	Federring 6 (DIN 7980)	6	Selbstsichernde Mutter M6 (ISO 10511)
7	Drehmomentstütze	8	Scheibe B6,4 (ISO 7090)
9	Zylinderschraube M6x8 mm für Erdungsband (ISO 1207)	10	Scheibe B6,4 für Erdungsband (ISO 7090)
11	Scheibe B6,4 (ISO 7090)	12	Scheibe B6,4 (ISO 7090)
13	Selbstsichernde Mutter M6 (ISO 10511)	14	Erdungsband
15	Gewindestange M6 (Länge variabel ≤ 210 mm)	16	Selbstsichernde Mutter M6 (ISO 10511)

Werkzeug



- 5 mm
- 10 mm, 17 mm
- 20 mm
- 1,6x8 mm
- Messschieber

Vorgehen:

- a) Prüfen Sie Rundlauf-Fehler der Antriebswelle (siehe weiterführende Links).
- b) Montieren Sie den Drehgeber so, dass der Elektroanschluss vor direktem Wassereintritt geschützt ist.
- c) Lösen Sie die Abdeckung des Drehgebers.
- d) Fetten Sie die Antriebswelle ein.

- e) Montieren Sie den Drehgeber mit der Zylinderschraube und dem Federring. Drehen Sie hierfür die Schraube mit einem Drehmoment von 3-4 Nm an und kontern sie bei Bedarf mit einem Schraubenschlüssel.
- f) Bringen Sie die Abdeckung mit den Torx-/Schlitzschrauben (4x) an.
- g) Montieren Sie die Drehmomentstütze mit der Gewindestange, den Scheiben (3x) und den selbstsichernden Muttern (3x). Beachten Sie die Montagehinweise zur Drehmomentstütze (siehe weiterführende Links).
- h) Montieren Sie das Erdungsband mit der Zylinderschraube und der Scheibe für das Erdungsband.

Sehen Sie dazu auch

-  [Antriebsseitige Montage der Drehmomentstütze \[▶ 22\]](#)
-  [Winkelfehler vermeiden und berechnen \[▶ 25\]](#)

5.5

Drehgeber an durchgehender Hohlwelle montieren

GEFAHR

Verletzungen durch rotierende Welle

Haare und Kleidung können sich in einer rotierenden Welle verfangen. Dies kann zu schwerwiegenden Verletzungen führen.

- a) Stellen Sie sicher, dass das Gerät sich im Stillstand befindet.
- b) Stellen Sie vor Arbeiten am Gerät sicher, dass die Stromversorgung getrennt ist und bleibt.

GEFAHR

Explosion

Funkenbildung kann zu Feuer oder Explosion führen.

- a) Nutzen Sie das Gerät nicht in Umgebung von explosiven oder hochentzündlichen Materialien.

HINWEIS

Verkürzte Lebensdauer und Winkelfehler durch hohe Rundlauf-Fehler der Antriebswelle.

Hohe Rundlauf-Fehler der Antriebswelle verursachen Vibrationen, die die Lebensdauer des Drehgebers verkürzen und Winkelfehler verursachen können.

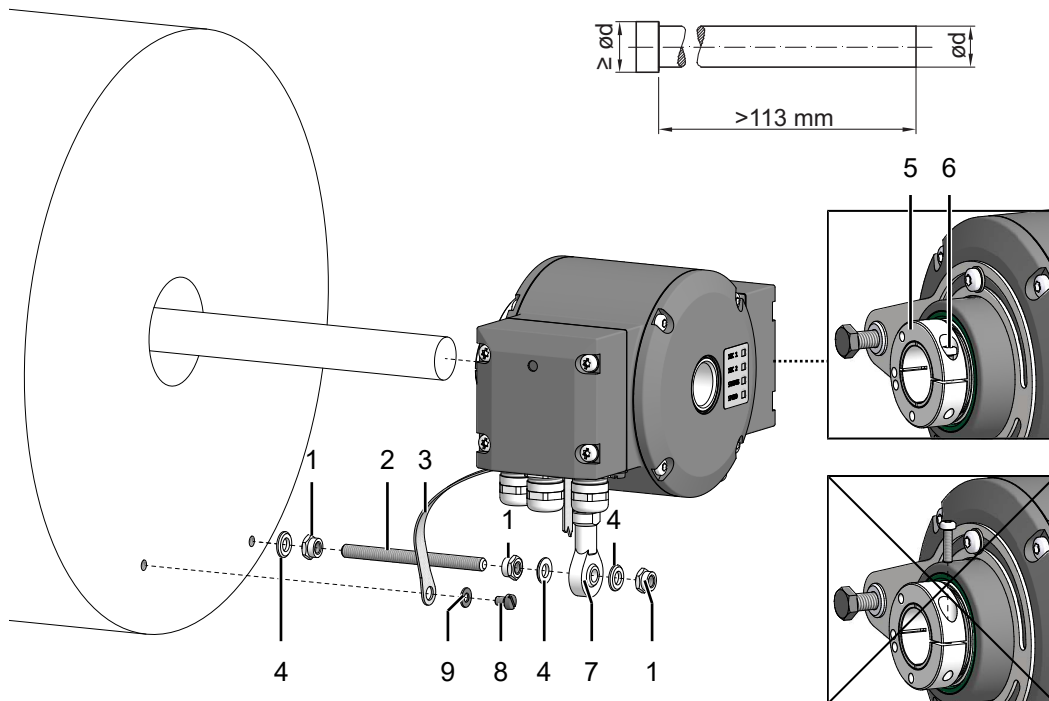
- a) Minimieren Sie die Rundlauf-Fehler der Antriebswelle ($\leq 0,2$ mm; $\leq 0,03$ mm empfohlen).

HINWEIS

Geräteschäden durch mechanische Überlastung

Eine starre Befestigung kann zu Überlastung durch Zwangskräfte führen.

- a) Schränken Sie die Beweglichkeit des Gerätes nicht ein.
- b) Beachten Sie die Montagehinweise.
- c) Halten Sie die vorgegebenen Abstände und/oder Winkel ein.



1	Selbstsichernde Mutter M6 (ISO 10511)	2	Gewindestange M6 (Länge variabel ≤ 210 mm)
3	Erdungsband	4	Scheibe B6,4 (ISO 7090)
5	Durchgehende Hohlwelle	6	Torxschraube M3x12 mm (ISO 7045)
7	Drehmomentstütze	8	Zylinderschraube M6x8 mm für Erdungsband (ISO 1207)
9	Scheibe B6,4 für Erdungsband (ISO 7090)		

Werkzeug

- \bigcirc 10 mm
- \star 10 mm
- $\text{1,6} \times 8$ mm
- Messschieber

Vorgehen:

- a) Prüfen Sie Rundlauf-Fehler der Antriebswelle (siehe weiterführende Links).
- b) Montieren Sie den Drehgeber so, dass der Elektroanschluss vor direktem Wassereintritt geschützt ist.
- c) Fetten Sie die Antriebswelle ein.
- d) Lösen Sie die Torxschraube am Klemmring ein Stück. Drehen Sie dabei die Schraube nicht komplett heraus.
- e) Schieben Sie den Drehgeber auf die Antriebswelle.
- f) Ziehen Sie die Torxschraube am Klemmring mit einem Drehmoment von 2-3 Nm an.
- g) Montieren Sie die Drehmomentstütze mit der Gewindestange, den Scheiben (3x) und den selbstsichernden Muttern (3x). Beachten Sie die Montagehinweise zur Drehmomentstütze (siehe weiterführende Links).

h) Montieren Sie das Erdungsband mit der Zylinderschraube und der Scheibe für das Erdungsband.

Sehen Sie dazu auch

 [Winkelfehler vermeiden und berechnen \[▶ 25\]](#)

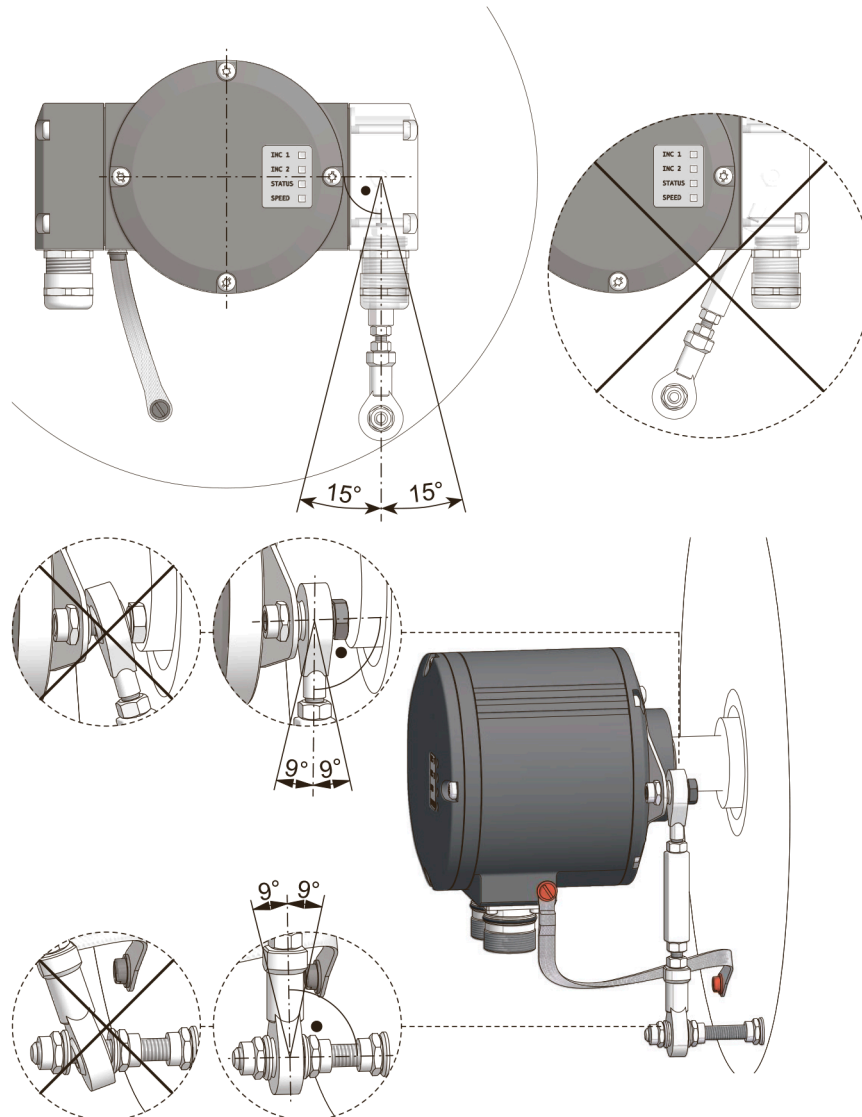
 [Antriebsseitige Montage der Drehmomentstütze \[▶ 22\]](#)

5.6 Antriebsseitige Montage der Drehmomentstütze

HINWEIS

Verkürzte Lebensdauer und Winkelfehler durch falsche Montage der Drehmomentstütze
Ein Spiel der Drehmomentstütze von beispielsweise $\pm 0,03$ mm entspricht einem Rundlauf-Fehler der Antriebswelle von 0,06 mm, was zu einem grossen Winkelfehler führen kann.

a) Montieren Sie die Drehmomentstütze spielfrei.



- a) Montieren Sie die Drehmomentstütze so, dass sie nicht mehr als 15° zur vertikalen Achse des Drehgebers nach links oder rechts gedreht ist.
- b) Montieren Sie die Drehmomentstütze so, dass sie nicht mehr als 9° zur vertikalen Achse des Drehgebers und der Antriebswelle nach vorne oder hinten gedreht ist.

Sehen Sie dazu auch

[Winkelfehler vermeiden und berechnen](#) [25]

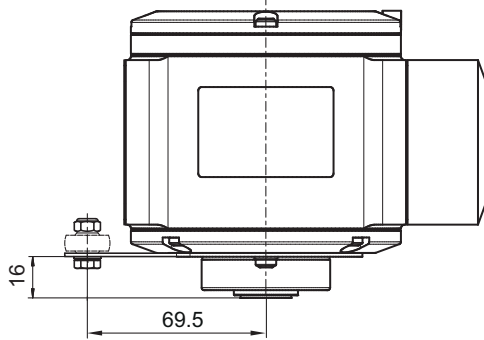
5.6.1 Anbauvergleich HMG10 und HOG10

Die beste Kompatibilität zum HOG10 Anbau wird erreicht, wenn die Drehmomentstütze in dieser Anordnung (von Motorseite abgewandt) angebaut wird.

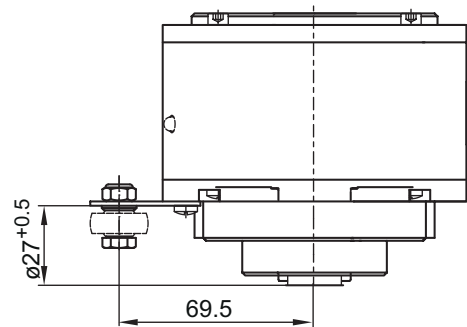
Dies kann jedoch nur mit 1x Klemmenkasten (Anschlusskennziffer -P) und 180° gedrehtem Anbau oder mit M23 Flanschdosen erreicht werden.

Vergleich / Stützblech

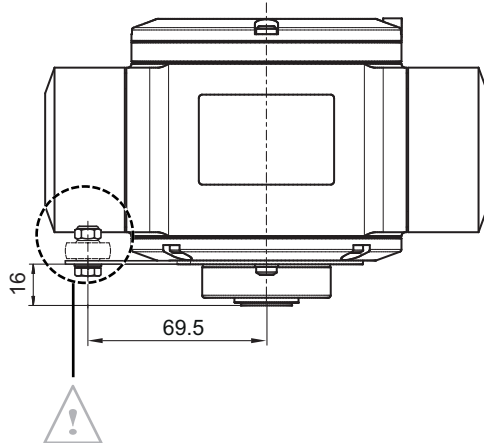
HMG10 mit 1x Klemmenkasten



HOG10

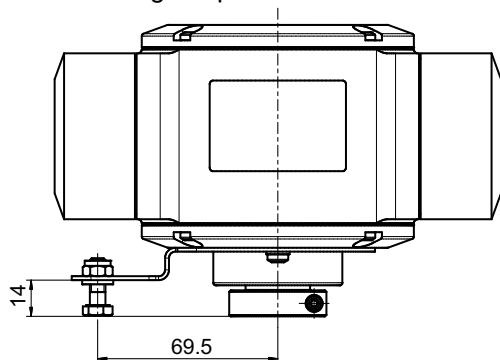


HMG10 mit 2x Klemmenkasten

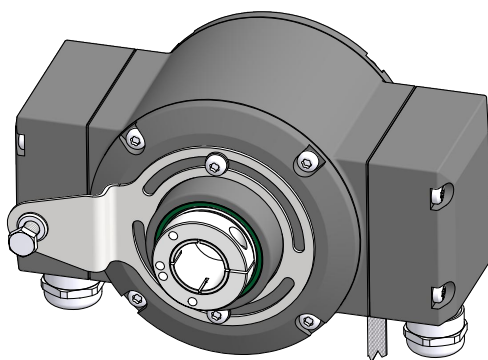
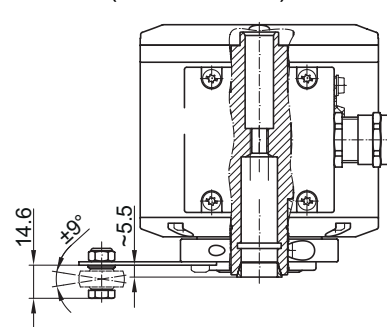


Oder für die 1. Generation HMG10 (2015-2020) mit gekröpftem Stützblech (11241731)

HMG10 mit gekröpftem Stützblech



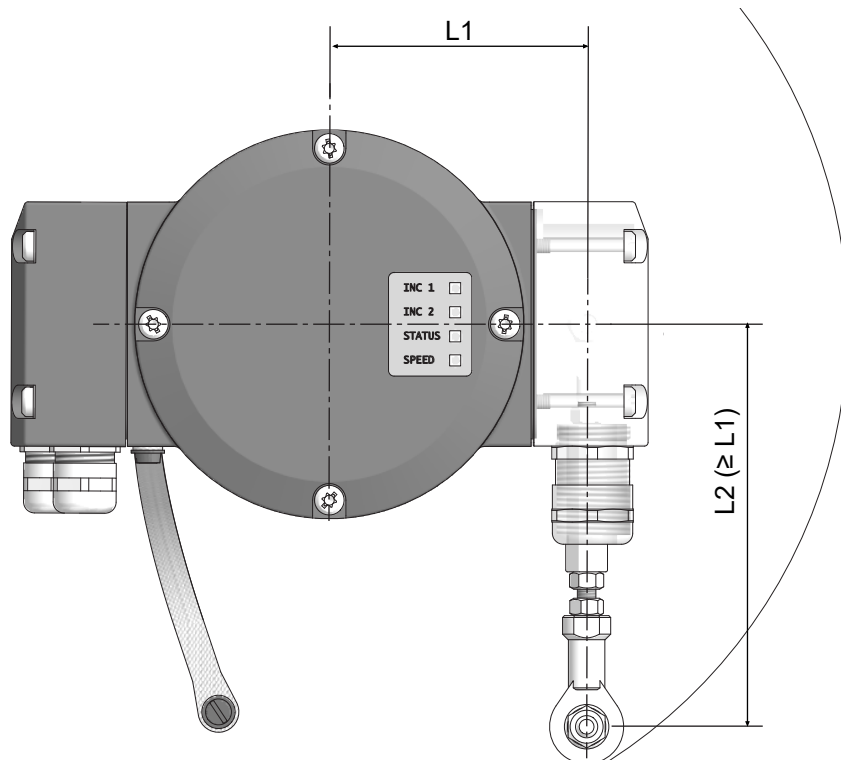
HMG10 (1. Generation)



Sehen Sie dazu auch

[Winkelfehler vermeiden und berechnen \[▶ 25\]](#)

5.7 Winkelfehler vermeiden und berechnen



L1 Senkrechter Abstand der Drehmomentstütze zum Gerätemittelpunkt in mm

L2 Länge der Drehmomentstütze
(\geq
L1)



INFO

Weitere Informationen erhalten Sie unter der Telefon-Hotline +49 (0)30 69003-111.

Vorgehen:

- Stellen Sie sicher, dass der Rundlauf-Fehler der Antriebswelle nicht mehr als 0,2 mm (0,03 mm empfohlen) beträgt, um Winkelfehler zu vermeiden.
- Reduzieren Sie solche Winkelfehler durch einen grösseren Abstand L1. Hierzu sind auf Anfrage verschiedene Stützbleche für die Drehmomentstütze erhältlich.
- Beachten Sie, dass die Länge L2 der Drehmoment-Stütze \geq L1 sein soll. Ist dies nicht der Fall, muss mit der Länge L2 gerechnet werden.
- Berechnen Sie den Winkelfehler Δp_{mech} wie folgt (mit R = Rundlauf-Fehler in mm und L1 = Senkrechter Abstand der Drehmoment-Stütze zum Geräte-Mittelpunkt in mm):

$$\Delta p_{\text{mech}} = \pm 90^\circ / \pi \times R / L1$$
 Berechnungsbeispiel:
 Für R= 0,06 mm und L1 = 69,5 mm ergibt sich ein Winkelfehler Δp_{mech} von $\pm 0,025^\circ$.

6 Elektrische Installation

GEFAHR

Verletzung durch Folgeschäden

Durch Ausfall oder fehlerhafte Signale des Gerätes können Anlagen fehlgesteuert werden.

- a) Schliessen Sie Folgeschäden durch das Gerät durch Sicherheitsmassnahmen in der Folgeelektronik aus.

HINWEIS

Sensorschaden durch falsche Versorgungsspannung.

Der Sensor kann durch eine falsche Versorgungsspannung beschädigt werden.

- a) Sensor nur mit einer geschützten Niederspannung und einer sicheren elektrischen Isolierung der Schutzklasse III betreiben.

HINWEIS

Sensorschaden oder unvorhergesehener Betrieb durch Arbeiten unter Spannung.

Das Arbeiten unter Spannung kann zu einem unvorhergesehenen Betrieb führen.

- a) Führen Sie Verdrahtungsarbeiten nur in einem spannungsfreien Zustand durch.
- b) Verbinden und trennen Sie elektrische Anschlüsse nur in einem spannungsfreien Zustand.

HINWEIS

Sensorschaden durch zu hohe Schaltspannung.

Die Überlastbegrenzung des Sensors dient ausschliesslich zum Schutz des Sensors und ist nicht für eine dauerhafte Begrenzung der Schaltspannung ausgelegt.

- a) Stellen Sie sicher, dass die zulässige Schaltspannung nicht überschritten wird.

6.1 PROFINET



INFO

Verwenden Sie ausschliesslich Anschlusskabel und Stecker gemäß der PROFINET-Richtlinie.

6.1.1 Merkmale PROFINET



INFO

Eine Ausführliche Anleitung zu der Schnittstelle PROFINET sowie die GSDML-Datei finden Sie auf der Baumer-Internetseite www.baumer.com.

Bus-Protokoll	PROFINET
Geräteprofil	Encoder Profil PNO 3.162
Merkmale	100 MBaud Fast Ethernet
	Automatische Adressvergabe
	Realtime (RT) Class 1, IRT Class 2, IRT Class 3
Prozessdaten	Positionswert 32 Bit Input Daten

6.1.2 Steckerbelegung PROFINET

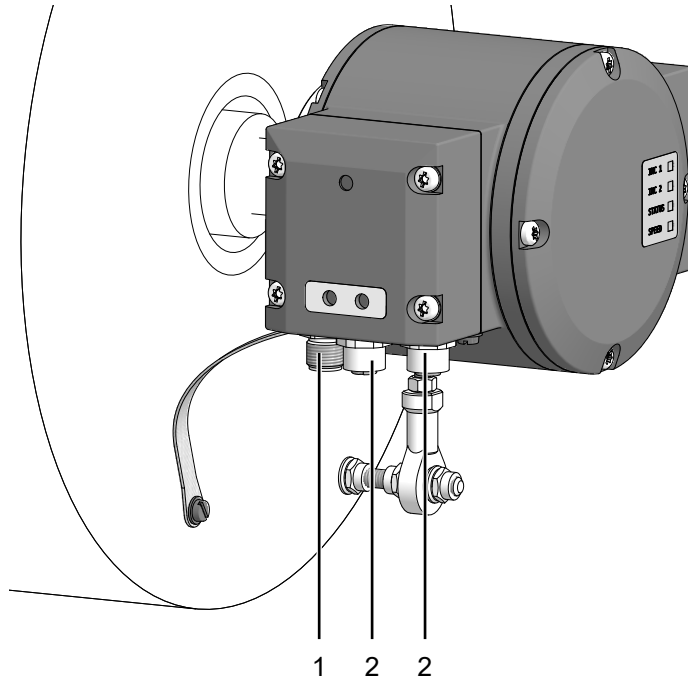


Abb. 4: Anschlüsse HMG10 PROFINET

1	Stift (4-polig, A-codiert)	2	Buchse (4-polig, D-codiert)
---	----------------------------	---	-----------------------------

6.1.2.1

Stift (4-polig, A-codiert)

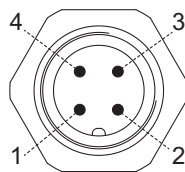


Abb. 5: Stift (4-polig, A-codiert)

Stift	Anschluss	Beschreibung
1	UB	Betriebsspannung 10-30 V DC
2	-	Nicht benutzen
3	GND	Masseanschluss für UB
4	-	Nicht benutzen

6.1.2.2 Buchse (4-polig, D-codiert)

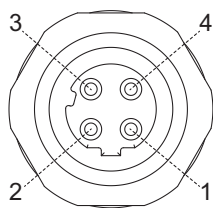


Abb. 6: Buchse (4-polig, D-codiert)

PIN	Anschluss	Beschreibung
1	TxD+	Sendedaten +
2	RxD+	Empfangsdaten +
3	TxD-	Sendedaten -
4	RxD-	Empfangsdaten -

6.2 Klemmenkasten

6.2.1 Anschlüsse Klemmenkasten

Anschluss	Beschreibung
Ub ^I	Betriebsspannung
0V ^I	Masseanschluss
A+ ^I	Ausgangssignal Kanal 1
A- ^I	Ausgangssignal Kanal 1 invertiert
B+ ^I	Ausgangssignal Kanal 2 (90° versetzt zu Kanal 1)
B- ^I	Ausgangssignal Kanal 2 invertiert
R+ ^I	Nullimpuls (Referenzsignal)
R- ^I	Nullimpuls invertiert
nE+	System OK+ / Fehlerausgang
nE-	System OK- / Fehlerausgang invertiert
SP+ ^{II}	DSL_OUT1 / Drehzahl-Schalter (Open-Collector ^{III} oder Halbleiter-Relais ^{III})
SP- ^{II}	DSL_OUT2 / Drehzahl-Schalter (0 V ^{III} oder Halbleiter-Relais ^{III})
SA ^{IV}	RS485+ / Programmier-Schnittstelle
SB ^{IV}	RS485- / Programmier-Schnittstelle
dnu	nicht benutzen

^I Zusatzausgang inkremental (Option)

^{II} Drehzahl-Schalter (Option)

^{III} Je nach Version

^{IV} Programmierschnittstelle (nur programmierbare Variante)

6.2.2 Ausgangssignale Zusatzausgang inkremental (Option)

Bei positiver Drehrichtung

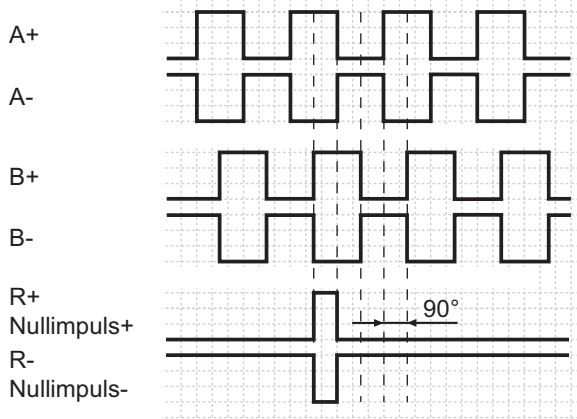


Abb. 7: Ausgangssignale bei positiver Drehrichtung

6.2.3 Schaltpegel Zusatzausgang inkremental (Option)

Schaltpegel	TTL/RS422	TTL/HTL ($V_{in} = V_{out}$) ¹
High/Low	$\geq 2,5 \text{ V} / \leq 0,5 \text{ V}$	<ul style="list-style-type: none"> ▪ $\geq 2,5 \text{ V} / \leq 0,5 \text{ V}$ (TTL) ▪ $\geq U_b - 3 \text{ V} / \leq 1,5 \text{ V}$ (HTL)
Übertragungslänge	$\leq 550 \text{ m}$ bei 100 kHz	<ul style="list-style-type: none"> ▪ $\leq 550 \text{ m}$ bei 100 kHz (TTL) ▪ $\leq 350 \text{ m}$ bei 100 kHz (HTL)
Ausgabefrequenz	$\leq 600 \text{ kHz}$	<ul style="list-style-type: none"> ▪ $\leq 600 \text{ kHz}$ (TTL) ▪ $\leq 350 \text{ kHz}$ (HTL)

¹ Der TTL/HTL-Ausgang ($V_{in} = V_{out}$) am Zusatzausgang inkremental ist galvanisch getrennt und benötigt eine separate Spannungsversorgung.

Tab. 1: Schaltpegel Zusatzausgang inkremental (Option)

6.2.4 Programmierschnittstelle (nur bei programmierbarer Variante)

Über Anschluss SA und SB können Drehgeberparameter wie Zusatzausgang, Abschalt- und Anschaltdrehzahlen geändert und ausgelesen werden. Mit dem Z-PA.SDL1 WLAN-Adapter kann per Webbrowser auf den Drehgeber zugegriffen werden.

Sehen Sie dazu auch

[Z-PA.SDL.1 WLAN-Adapter: Programmiergerät für HMG10P/PMG10P](#) [▶ 34]

6.2.5 LED-Funktionsanzeigen

LED	rot	grün
INC1	Ohne Funktion	Ohne Funktion
INC2 (Zusatzausgang inkremental)	<ul style="list-style-type: none"> ▪ Unterspannung ▪ Überlast ▪ Übertemperatur 	OK
Status	Interner Fehler	OK
Speed	Drehzahl über Schaltdrehzahl (Überdrehzahl)	Drehzahl unter Schaltdrehzahl

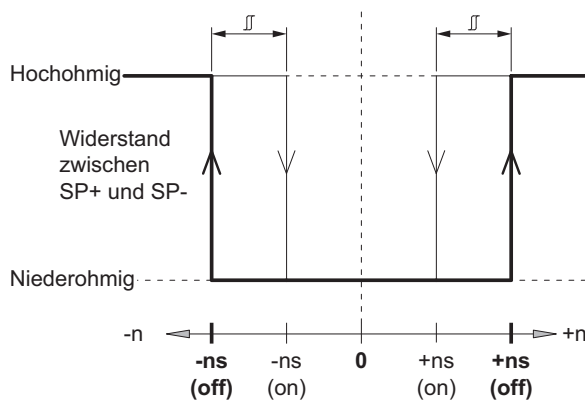
Tab. 2: LED-Funktionsanzeigen

6.2.6 Ausgangsschaltverhalten Drehzahlschalter (Option)

**INFO**

Die werkseitige Einstellung der Schaltdrehzahl beträgt beim HMG10P und beim PMG10P 6000 U/min. Der HMG10 und der PMG10 ohne Programmierschnittstelle werden mit der individuell bestellten fest eingestellten Schaltdrehzahl geliefert.

Ereignis	Zustand des Drehzahlschalterausgangs
Während der Initialisierung	Hochohmig (Überdrehzahl)
Nach der Initialisierung und Drehzahl $\leq -n_s$ (off)	Hochohmig (Überdrehzahl)
$-n_s$ (off) < Drehzahl $\leq -n_s$ (on)	Zustand unverändert Dreht sich das Gerät während der Initialisierung innerhalb dieses Drehzahlbereichs, gilt nach der Initialisierung: Niederohmig (Keine Überdrehzahl)
$-n_s$ (on) < Drehzahl $\leq +n_s$ (on)	Niederohmig (Keine Überdrehzahl)
$+n_s$ (on) \leq Drehzahl < $+n_s$ (off)	Zustand unverändert Dreht sich das Gerät während der Initialisierung innerhalb dieses Drehzahlbereichs, gilt nach der Initialisierung: Niederohmig (Keine Überdrehzahl)
$+n_s$ (off) \leq Drehzahl	Hochohmig (Überdrehzahl)



n	Drehzahl
+ns (off)	Abschaltdrehzahl bei Wellendrehung in positiver Drehrichtung (<i>siehe Abmessung</i>).
-ns (off)	Abschaltdrehzahl bei Wellendrehung in negativer Drehrichtung (<i>siehe Abmessung</i>).
	Schalthysterese Δ : 10...100 % (Werkseinstellung = 10 % min. 1 Digit)
+ns (on)	Anschaltdrehzahl bei Wellendrehung in positiver Drehrichtung (<i>siehe Abmessung</i>).
-ns (on)	Anschaltdrehzahl bei Wellendrehung in negativer Drehrichtung (<i>siehe Abmessung</i>).

6.2.7 Anschlusskabel anschliessen

HINWEIS**Geräteschäden durch Staub oder Feuchtigkeit**

Falsche Kabeldurchmesser können zum Eindringen von Staub oder Feuchtigkeit führen. Die Schutzart ist nicht mehr gewährleistet und das Gerät kann ausfallen.

- a) Verwenden Sie zur Gewährleistung der angegebenen Schutzart nur geeignete Kabeldurchmesser.

**INFO**

Anschlusskabel sind nicht im Lieferumfang enthalten.

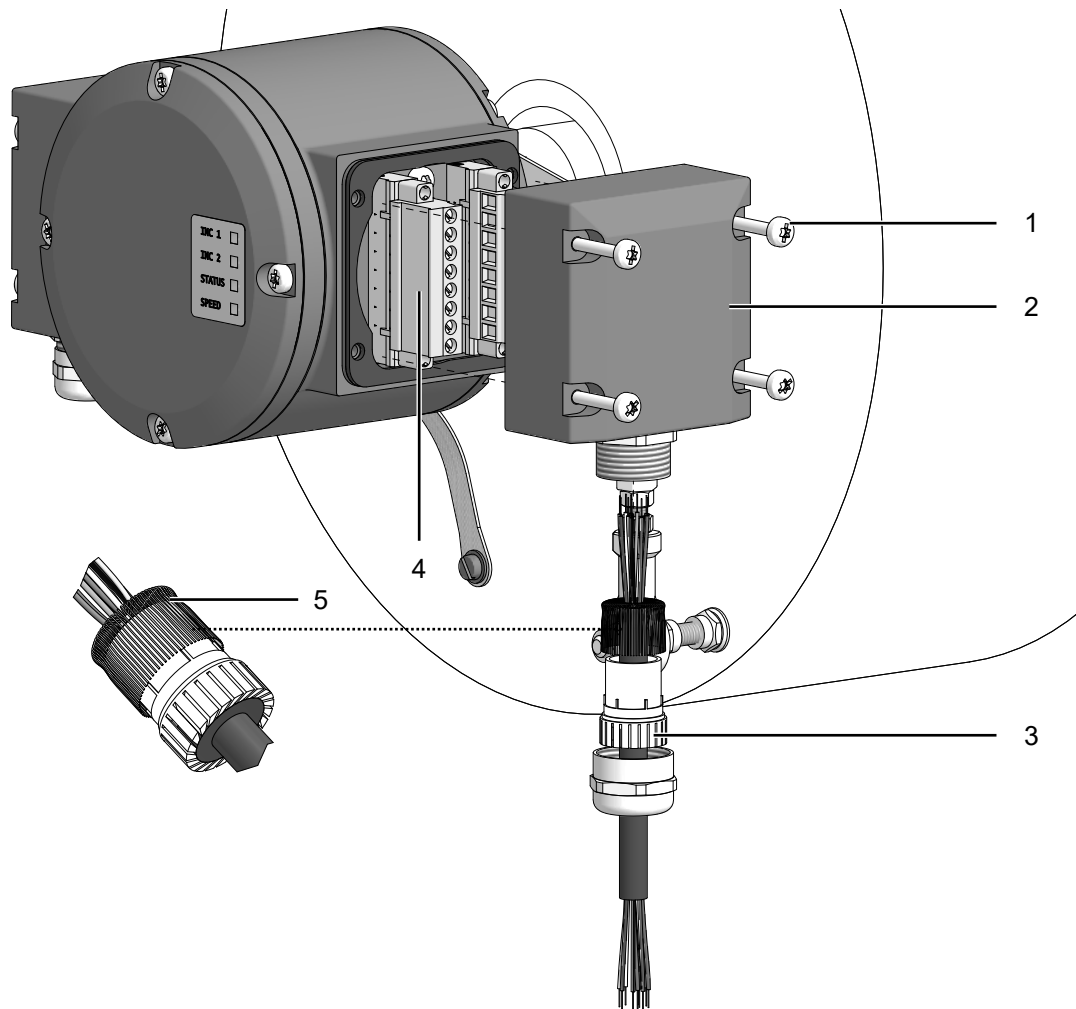



Abb. 8: Anschlusskabel anschliessen

1		2	
3		4	
5			
1	Torx-/Schlitzschraube M4x32 mm	2	Klemmenkastendeckel
3	Kabelverschraubung M20x1,5 mm für Kabeldurchmesser 5...13 mm	4	Anschlussklemmen (Aderquerschnitt $\leq 1,5 \text{ mm}^2$)
5	Kabelschirm		

Werkzeug

-  20 mm
-  22 mm

Vorgehen:

- a) Lösen Sie die Schrauben am Anschlusskasten.
- b) Entfernen Sie den Anschlusskasten vom Drehgeber.
- c) Lösen Sie die Kabelverschraubung am Anschlusskasten.
- d) Führen Sie die Anschlusskabel so durch die Kabelverschraubung, dass ca. 50 mm Kabel herausragen.
- e) Verbinden Sie den Kabelschirm grossflächig mit der Kabelverschraubung.
- f) Schliessen Sie die Anschlusskabel an den Anschlussklemmen an.
- g) Befestigen Sie die Kabelverschraubung am Anschlusskasten.
- h) Montieren Sie den Anschlusskasten am Drehgeber. Ziehen Sie dazu die Schrauben mit einem Drehmoment von 2-3 Nm an.

6.2.8**Belegung Anschlussklemmen****HINWEIS****Beschädigung des Drehgebers durch Betriebsspannung an den Ausgängen.**

Durch Betriebsspannung an den Ausgängen kann der Drehgeber beschädigt werden.

- a) Stellen Sie sicher, dass keine Betriebsspannung an den Ausgängen anliegt.

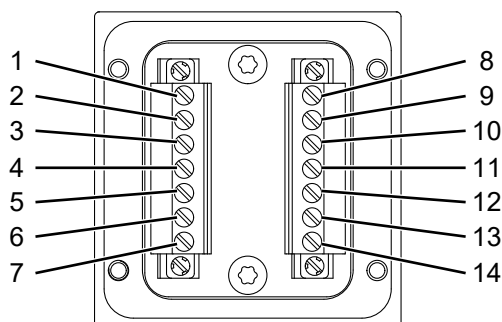


Abb. 9: Belegung Anschlussklemmen

4		11	
3		2	
1		5	
6		7	
10		9	
8		12	
13		14	
1	dnu / SP+ ⁱ	2	dnu / A+ ⁱⁱ
3	dnu / A- ⁱⁱ	4	dnu / B+ ⁱⁱ
5	dnu / B- ⁱⁱ	6	Ub ⁱⁱ
7	0 V ⁱⁱ	8	dnu / SP- ⁱ
9	nE+	10	nE-
11	dnu / R+ ⁱⁱ	12	dnu / R- ⁱⁱ

13	dnu / SA ^{III}	14	dnu / SB ^{III}
----	-------------------------	----	-------------------------

^I Drehzahlschalter (Option)

^{II} Zusatzausgang inkremental (Option)

^{III} Programmierschnittstelle (nur programmierbare Variante)

6.3 Sensorkabel

HEK 8 - Sensorkabel mit 10 Adern für Drehgeber

2 Adern 0,5 mm² (Versorgung), 4 verdrehte Adernpaare 0,25 mm² (Signal), Kabellänge auf Anfrage.

HEK 17 - Sensorkabel mit 16 Adern für Drehgeber

2 Adern 0,5 mm² (Versorgung), 3 verdrehte Adernpaare 0,14 mm² (Signal), 4 Adern 0,14 mm² (Signal), 4 Adern 0,22 mm² (Daten), Kabellänge auf Anfrage.

6.4 Z-PA.SDL.1 WLAN-Adapter: Programmiergerät für HMG10P/PMG10P



INFO

Eine ausführliche Beschreibung der Funktionen finden Sie in der Montage- und Bedienungsanleitung des WLAN-Adapters.

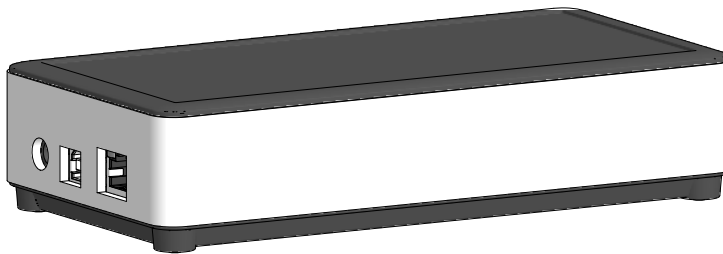


Abb. 10: Z-PA.SDL.1 WLAN-Adapter (Bestellnummer: 11190106)

Der Z-PA.SDL.1 WLAN-Adapter dient der Programmierung und dem Monitoring von Drehgebern der HMG10P/PMG10P Serie.

Folgende Drehgeberparameter können parametrisiert werden (abhängig von der Version des Drehgebers):

- Zusatzausgang (Anzahl der Impulse pro Umdrehung)
- Abschalt- und Anschaltdrehzahlen

Über einen Webbrowser kann das Programmiergerät konfiguriert und bedient werden.

7 Demontage

HINWEIS

Geräteschäden durch mechanischen Schock

Starke Erschütterungen können zu Überlastung durch Zwangskräfte führen.

- a) Wenden Sie niemals Gewalt an. Bei sachgemässer Montage lässt sich alles leichtgängig zusammenfügen.
- b) Benutzen Sie für die Demontage nur geeignetes Werkzeug (siehe Kapitel zur Demontage).

HINWEIS

Geräteschäden durch klebende Flüssigkeiten

Klebende Flüssigkeiten können die Abtastung und die Kugellager beschädigen. Die Demontage eines mit der Achse verklebten Gerätes kann zu dessen Zerstörung führen.

- a) Verwenden Sie zur Befestigung keine klebenden Flüssigkeiten.



HINWEIS

Zum Abziehen benötigen sie lediglich eine Zylinderschraube (M8x45 mm, ISO 4762) und einen Gewindestift (M6x10 mm, ISO 7436).

7.1 Drehgeber von einseitig offener Hohlwelle oder Konuswelle demontieren

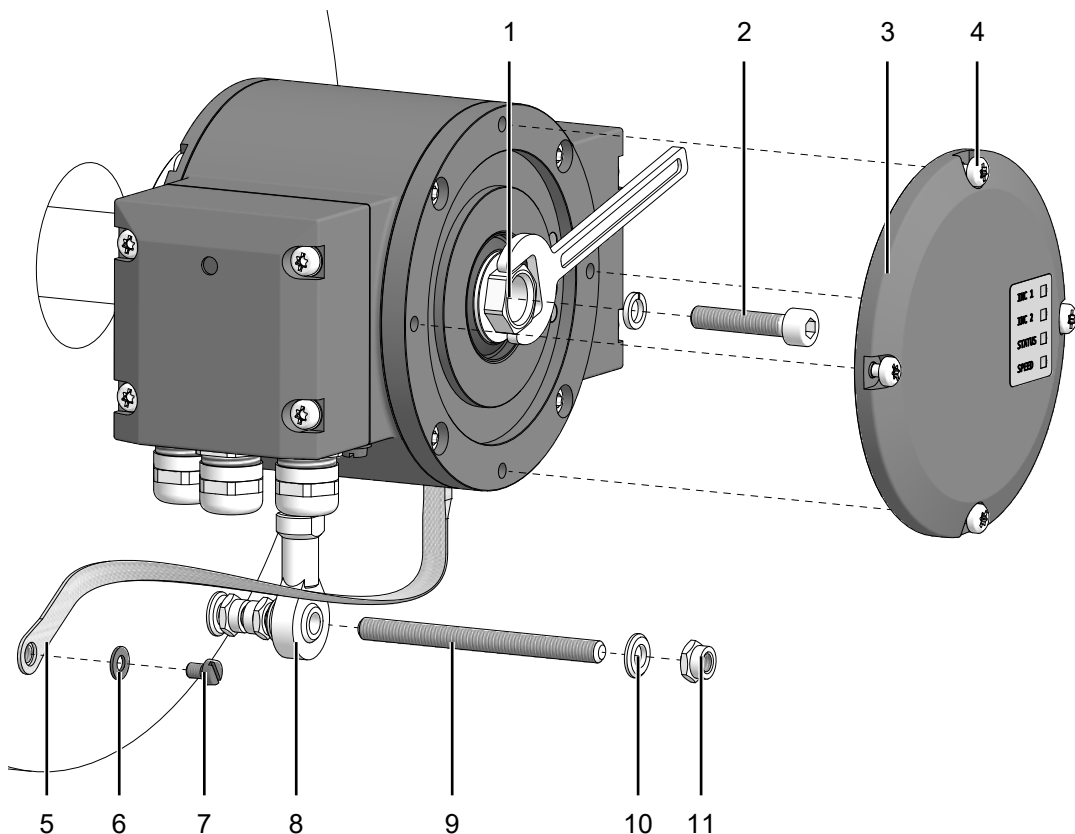
⚠ GEFAHR

Verbrennungen durch Hitzentwicklung

Das Gerät erhitzt sich bei hohem Drehmoment. Nach der Nutzung besteht Verbrennungsgefahr.





- a) Vermeiden Sie eine Überhitzung des Geräts.
- b) Tragen Sie geeignete Handschuhe.

7.1.1 Befestigungen an einseitig offener Hohlwelle lösen



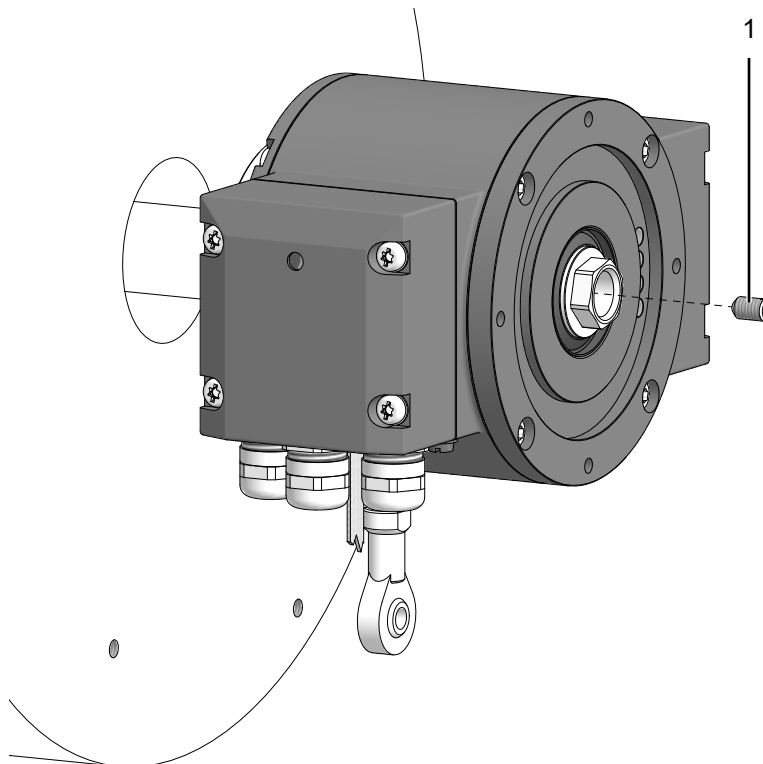
1	Einseitig offene Hohlwelle oder Konuswelle mit Schlüssel­fläche SW 17 mm	2	Zylinderschraube M6x30 mm (ISO 4762)
3	Abdeckung	4	Torx-/Schlitzschraube M4x10 mm (DIN 7964)
5	Erdungsband	6	Scheibe B6,4 für Erdungsband (ISO 7090)
7	Zylinderschraube M6x8 mm für Erdungsband (ISO 1207)	8	Drehmomentstütze
9	Gewindestange M6, Länge variabel ≤ 210 mm	10	Scheibe B6,4 (ISO 7090)
11	Selbstsichernde Mutter M6 (ISO 10511)		

Werkzeug

-  5 mm
-  1,6x8 mm
-  10 mm, 17 mm
-  20 mm


Vorgehen:

- a) Lösen Sie mit Hilfe der steckbaren Anschlusskästen und Kontakte die elektrische Verbindung zum Drehgeber.
- b) Entfernen Sie die Abdeckung an der Rückseite des Drehgebers.
- c) Lösen Sie die Zylinderschraube, indem Sie sie herausdrehen und mit einem Schraubenschlüssel an der Hohlwelle kontern.
- d) Lösen Sie die selbstsichernde Mutter an der Drehmomentstütze.
- e) Lösen Sie die Zylinderschraube am Erdungsband.

7.1.2**Einseitig offene Hohlwelle mit Gewindestift schützen**

- 1 Gewindestift M6x10 mm (ISO 7436)

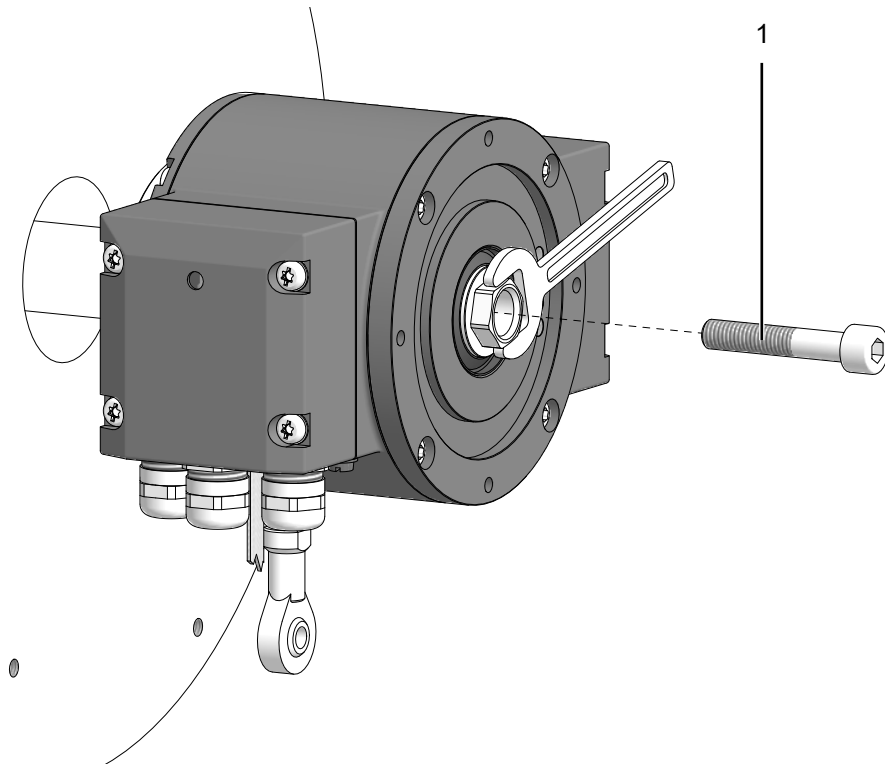
Werkzeug

-  0,8x4 mm

Vorgehen:

- ◆ Schützen Sie das Innengewinde der Antriebswelle, indem Sie den Gewindestift bündig anbringen.

7.1.3 Drehgeber von einseitig offener Hohlwelle lösen



1 Zylinderschraube M8x45 mm (ISO 4762)

Werkzeug

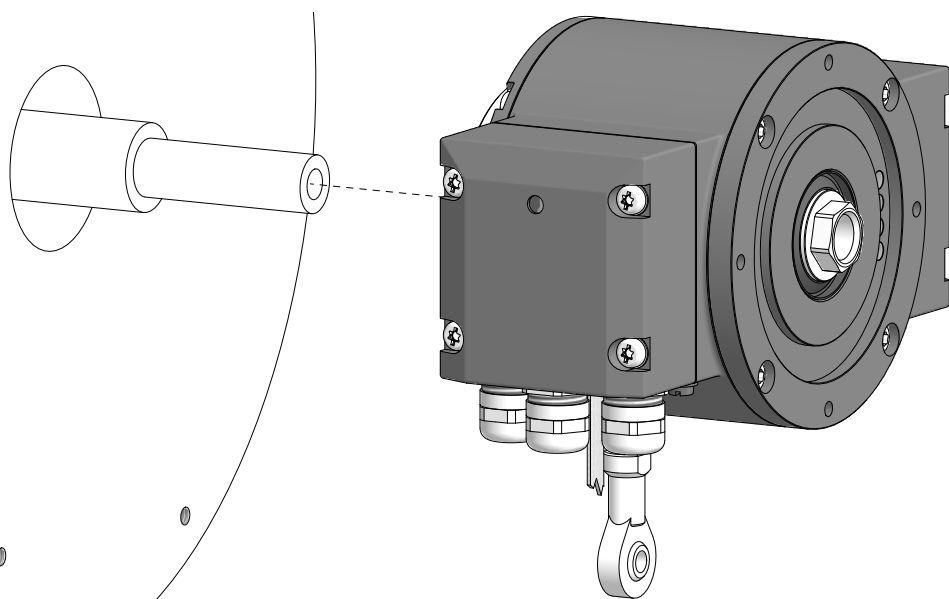
-  6 mm
-  17 mm

Vorgehen:

- ◆ Drücken Sie den Drehgeber von der Welle ab, indem Sie die Zylinderschraube anziehen und mit einem Schraubenschlüssel an der Hohlwelle kontern.

Ergebnis:

- ✓ Der Drehgeber löst sich von der Hohlwelle.



7.2 Drehgeber von durchgehender Hohlwelle demontieren

GEFAHR

Verbrennungen durch Hitzentwicklung

Das Gerät erhitzt sich bei hohem Drehmoment. Nach der Nutzung besteht Verbrennungsgefahr.

- a) Vermeiden Sie eine Überhitzung des Geräts.
- b) Tragen Sie geeignete Handschuhe.

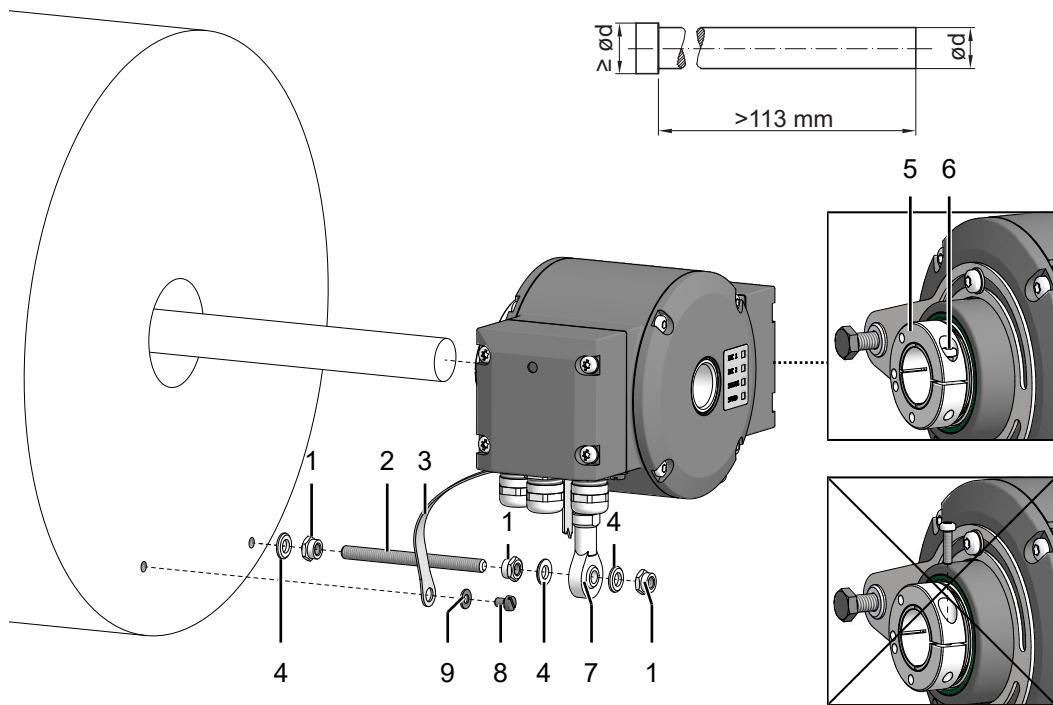



Abb. 11: Sensor mit durchgehender Hohlwelle demontieren

1	Selbstsichernde Mutter M6 (ISO 10511)	2	Gewindestange M6 (Länge variabel ≤ 210 mm)
3	Erdungsband	4	Scheibe B6,4 (ISO 7090)
5	Durchgehende Hohlwelle	6	Torxschraube M3x12 mm (ISO 7045)
7	Drehmomentstütze	8	Zylinderschraube M6x8 mm für Erdungsband (ISO 1207)
9	Scheibe B6,4 für Erdungsband (ISO 7090)		

Werkzeug

-  1,6x8 mm
-  10 mm
-  10 mm

Vorgehen:

- a) Lockern Sie die Torxschraube am Klemmring. Drehen Sie die Schraube dabei nicht komplett heraus.
- b) Lösen Sie die selbstsichernde Mutter an der Drehmomentstütze
- c) Lösen Sie die die Zylinderschraube am Erdungsband.
- d) Ziehen Sie den Sensor von der Welle ab.

8 Technische Daten

HMG10	
Elektrische Kennwerte	
Betriebsspannung Ub	10-30 V DC
Kurzschlussfest	Ja
Betriebsstrom ohne Last	≤ 200 mA
Initialisierungszeit	≤ 500 ms nach Einschalten
Abtastprinzip	Magnetisch
Feldbus-Schnittstelle	PROFINET
Datenrate (Programmierschnittstelle)	100 Mbit/s
Teilnehmer-Adresse	Automatische Adressvergabe
Schrittzahl je Umdrehung	8192 / 13 Bit
Anzahl der Umdrehungen	65536 / 16 Bit
Inkrementalausgang	Rechteck TTL/HTL, TTL/RS422
Störfestigkeit	siehe Datenblatt und Konformitätserklärung
Störaussendung	siehe Datenblatt und Konformitätserklärung
Programmier-Schnittstelle	RS485 (≤ 600 m) ¹
Programmierbare Parameter	Bussystem (siehe Verweis am Ende des Kapitels) Zusatzausgang (Impulszahl) ¹ Abschalt-/Anschaltdrehzahlen ¹
Diagnosefunktionen	Positions- und Parameterfehler
Statusanzeige	DUO-LED und LEDs Link/Activity in Busanschlusskasten 4 LEDs auf der Geräterückseite
Zulassungen	siehe Datenblatt und Konformitätserklärung
Elektrisch (Drehzahlshalter)	
Schaltgenauigkeit	±2 % (oder 1 Digit)
Schaltausgänge	1 Ausgang (Open-Collector ^{II} oder Halbleiter-Relais ^{II})
Ausgangsschaltleistung	30 V DC; ≤ 100 mA
Schaltverzögerung	≤ 20 ms
Mechanisch	
Baugröße (Flansch)	ø 105 mm
Wellenart	HMG10-B ø 16...20 mm (einseitig offene Hohlwelle) ø 17 mm (Konuswelle 1:10) HMG10-T ø 16...20 mm (durchgehende Hohlwelle)
Flansch	Drehmomentblech, 360° frei positionierbar

HMG10	
Schutzart DIN EN 60529	IP66/IP67
Betriebsdrehzahl	≤ 6000 U/min
Schaltzahlbereich	ns (off) = ±2 ... ±6000 U/min, (HMG10P: Werkseinstellung 6000 U/min)
Betriebsdrehmoment typ.	10 Ncm
Trägheitsmoment Rotor	950 gcm ²
Zulässige Wellenbelastung	≤ 450 N axial ≤ 650 N radial
Werkstoffe	Gehäuse: Aluminiumlegierung Welle: Edelstahl
Betriebstemperatur	-40 ... +85 °C
Relative Luftfeuchte	95 % nicht betauend
Widerstandsfähigkeit	IEC 60068-2-6 Vibration 30 g, 10-2000 Hz IEC 60068-2-27 Schock 400 g, 1 ms
Korrosionsschutz	siehe Datenblatt und Konformitätserklärung
Masse ca.	2,2 kg ^{II}
Anschluss	Busanschlusskasten Klemmenkasten ^{II}

^I Nur programmierbare Variante

^{II} Je nach Version

Sehen Sie dazu auch

[Merkmale PROFINET \[▶ 26\]](#)

8.1

Abmessungen der einseitig offenen Hohlwelle

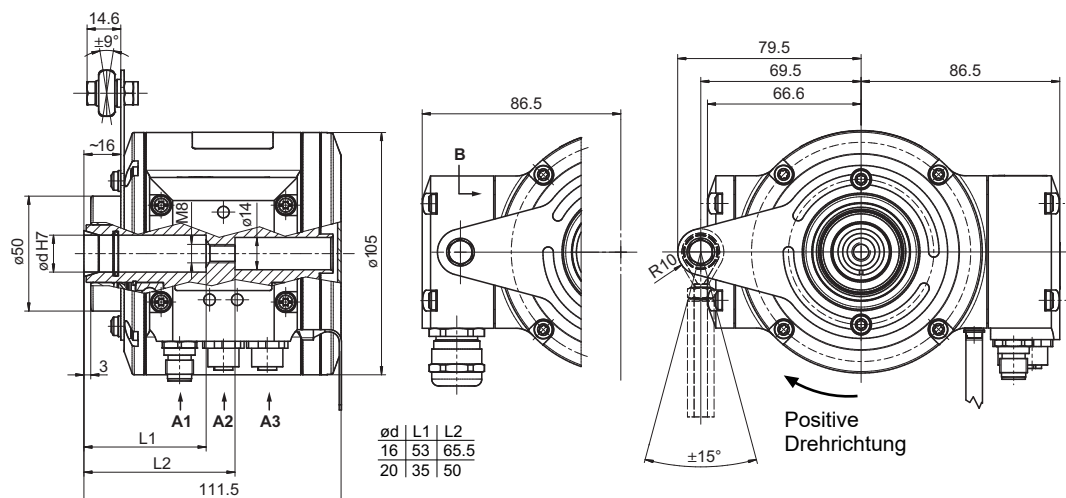


Abb. 12: Abmessungen der einseitig offenen Hohlwelle (Abmessungen in mm, wenn nicht anders angegeben)

8.2 Abmessungen der durchgehenden Hohlwelle

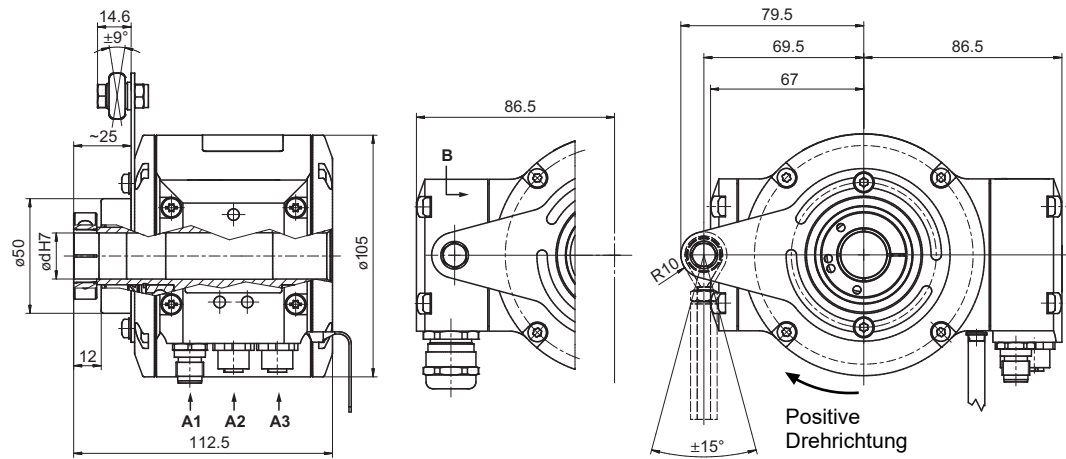


Abb. 13: Abmessungen der durchgehenden Hohlwelle (Abmessungen in mm, wenn nicht anders angegeben)

8.3 Abmessungen der Konuswelle

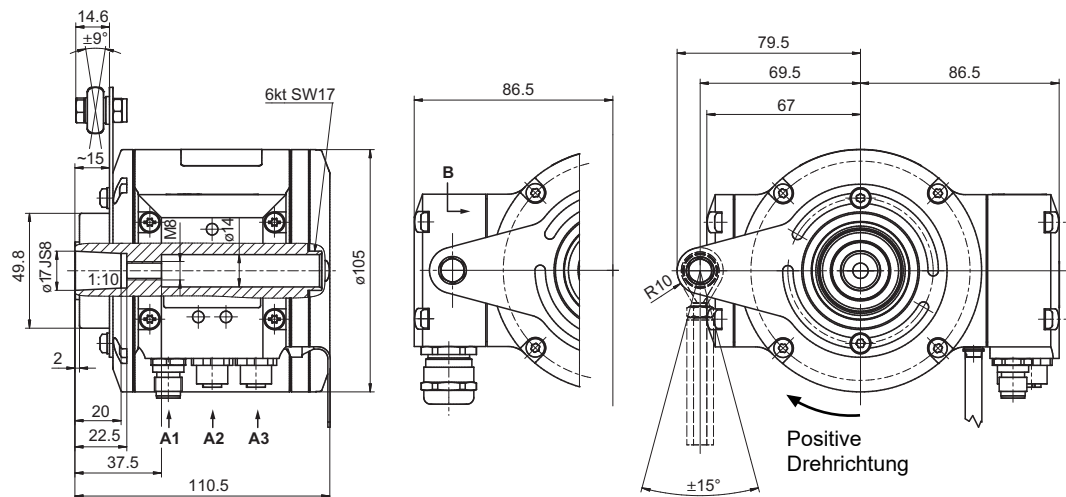


Abb. 14: Abmessungen der Konuswelle (Abmessungen in mm, wenn nicht anders angegeben)

Abbildungsverzeichnis

Abb. 1	Beschreibung HMG10	9
Abb. 2	Montagezubehör	10
Abb. 3	Drehmomentstütze am Gerät montieren	14
Abb. 4	Anschlüsse HMG10 PROFINET	27
Abb. 5	Stift (4-polig, A-codiert)	27
Abb. 6	Buchse (4-polig, D-codiert)	28
Abb. 7	Ausgangssignale bei positiver Drehrichtung	29
Abb. 8	Anschlusskabel anschliessen	31
Abb. 9	Belegung Anschlussklemmen	32
Abb. 10	Z-PA.SDL.1 WLAN-Adapter (Bestellnummer: 11190106)	34
Abb. 11	Sensor mit durchgehender Hohlwelle demontieren	39
Abb. 12	Abmessungen der einseitig offenen Hohlwelle (Abmessungen in mm, wenn nicht anders angegeben)	41
Abb. 13	Abmessungen der durchgehenden Hohlwelle (Abmessungen in mm, wenn nicht anders angegeben)	42
Abb. 14	Abmessungen der Konuswelle (Abmessungen in mm, wenn nicht anders angegeben)	42

