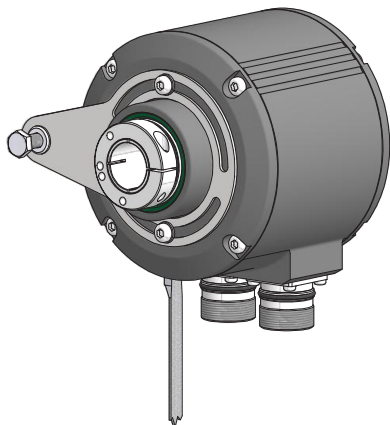
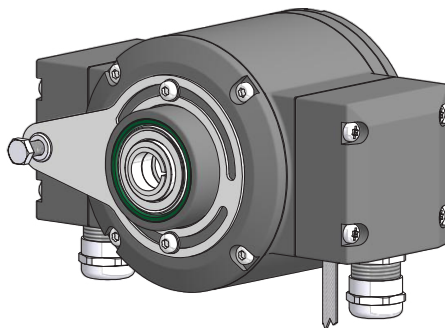




Montage- und Betriebsanleitung



HMG10 • HMG10P inkremental Inkrementaler Drehgeber mit magnetischer Abtastung

INHALTSVERZEICHNIS

1. WICHTIGE HINWEISE	4
1.1 Symbolerklärung	4
1.2 Bestimmungsgemäße Verwendung	4
1.3 Haftungsausschluss	4
1.4 Wartung und Lebensdauer	5
1.5 Zulassungen und Gewährleistung	5
1.6 Betriebs- und Lagertemperaturbereich	5
1.7 Entsorgung (Umweltschutz)	5
2. SICHERHEITS- UND ACHTUNGSHINWEISE	6
2.1 Sicherheitshinweise	6
2.2 Achtungshinweise zu Montage und Betrieb	7
3. VORBEREITUNG	8
3.1 Lieferumfang	8
3.2 Zur Montage/Demontage erforderliches Zubehör (nicht im Lieferumfang enthalten)	9
3.3 Erforderliches Werkzeug (nicht im Lieferumfang enthalten)	9
4. MONTAGE	10
4.1 Positionseinstellung des Stützbleches	10
4.2 Montage der Drehmomentstütze an das Gerät	11
4.3 Montage an die Antriebswelle	12
4.3.1 Einseitig offene Hohlwelle	12
4.3.2 Konuswelle	13
4.3.3 Durchgehende Hohlwelle	14
4.4 Antriebsseitige Montage der Drehmomentstütze	15
4.4.1 Anbauvergleich HMG10 und HOG10	16
4.5 Hinweis zur Vermeidung von Winkelfehlern	18

5. ELEKTRISCHER ANSCHLUSS	19
5.1 Beschreibung der Anschlüsse	19
5.2 Ausgangssignale	19
5.3 Schaltpegel	20
5.4 Programmierschnittstelle (nur HMG10P).....	20
5.5 LED-Funktionsanzeigen	20
5.6 Ausgangsschaltverhalten Drehzahlschalter (Option)	21
5.7 Kabelanschluss	22
5.8 Anschlussbelegung Klemmenkasten.....	23
5.9 Anschlussbelegung Flanschdose M23	25
6. ZUBEHÖR	28
6.1 Z-PA.SDL.1 <i>WLAN-Adapter</i> : Programmiergerät für HMG10P	28
6.2 Sensorkabel.....	28
7. ABMESSUNGEN	29
8. DEMONTAGE	34
8.1 Einseitig offene Hohlwelle oder Konuswelle	34
8.2 Durchgehende Hohlwelle	36
9. TECHNISCHE DATEN	37
9.1 Technische Daten - elektrisch.....	37
9.2 Technische Daten - elektrisch (Drehzahlschalter)	37
9.3 Technische Daten - mechanisch.....	38

1. WICHTIGE HINWEISE

1.1 Symbolerklärung



Warnung

Schwere Verletzungen bis hin zum Tod sowie Sachschäden sind die Folge bei Missachtung



Achtung

Missachtung kann Sachschäden und Zerstörung/Fehlfunktion des Gerätes verursachen



Information

Zusatzinformationen und Empfehlungen

1.2 Bestimmungsgemässe Verwendung

Der inkrementale Drehgeber HMG10/HMG10P ist ein Präzisionsmessgerät und dient der Drehzahl-/Positionserfassung zur Steuerung von Antrieben und Bereitstellung von Messwerten als elektrische Ausgangssignale für das Folgegerät.

Das Gerät ist nur zu diesem Zweck zu verwenden. Die Funktion des Gerätes ist in dieser Montageanleitung beschrieben. Die Eignung für den jeweiligen Einsatzzweck ist kundenseitig zu prüfen.

Die Auswahl und Installation darf nur durch autorisiertes Fachpersonal erfolgen. Montage, elektrischer Anschluss oder sonstige Arbeiten am Gerät und an der Anlage müssen fachgerecht ausgeführt werden.

Bei Anzeichen von Beschädigung darf das Gerät nicht eingesetzt werden.

Das Gerät darf nicht ausserhalb der in dieser Montageanleitung angegebenen Grenzwerte betrieben werden.

Eine Gefährdung von Personen, eine Beschädigung der Anlage und eine Beschädigung von Betriebseinrichtungen durch den Ausfall oder Fehlfunktion des Gerätes muss durch geeignete Sicherheitsmassnahmen ausgeschlossen werden.



Warnung

Wird das Gerät nicht dieser Bestimmung gemäss verwendet, so kann es in Folge zu Personen- und Sachschäden kommen.

1.3 Haftungsausschluss

Der Hersteller haftet nicht für Personen- und/oder Sachschäden, die aus nicht bestimmungsgemässer Verwendung des Gerätes entstehen.

1.4 **Wartung und Lebensdauer**

Das Gerät darf für Montage- und Wartungsarbeiten nur wie in dieser Anleitung beschrieben geöffnet werden. Reparaturen oder Wartungsarbeiten, die ein vollständiges Öffnen des Gerätes erfordern, sind ausschliesslich vom Hersteller durchzuführen.

Am Gerät dürfen keine Veränderungen vorgenommen werden.

Die zu erwartende Lebensdauer des Gerätes hängt von den Kugellagern ab, die mit einer Dauerschmierung ausgestattet sind.

Bei Rückfragen bzw. Nachlieferungen sind die auf dem Typenschild des Gerätes angegebenen Daten, insbesondere Typ und Seriennummer, anzugeben.

1.5 **Zulassungen und Gewährleistung**

Konformitätserklärung gemäss den europäischen Richtlinien.

UL-Zulassung / E256710.

Wir gewähren 2 Jahre Gewährleistung im Rahmen der Bedingungen des Zentralverbandes der Elektroindustrie (ZVEI).



Warranty-Siegel

Beschädigung des auf dem Gerät befindlichen Warranty-Siegels führt zu Gewährleistungsverlust.

1.6 **Betriebs- und Lagertemperaturbereich**

Der Lagertemperaturbereich des Gerätes beträgt $-15...+70$ °C (verpackungsbedingt).

Der Betriebstemperaturbereich des Gerätes liegt zwischen -40 °C bis $+95$ °C, am Gehäuse gemessen.

1.7 **Entsorgung (Umweltschutz)**



Gebrauchte Elektro- und Elektronikgeräte dürfen nicht im Hausmüll entsorgt werden. Das Produkt enthält wertvolle Rohstoffe, die recycelt werden können. Wenn immer möglich sollen Altgeräte lokal am entsprechenden Sammeldepot entsorgt werden. Im Bedarfsfall gibt Baumer den Kunden die Möglichkeit, Baumer-Produkte fachgerecht zu entsorgen. Weitere Informationen siehe www.baumer.com.

2. SICHERHEITS- UND ACHTUNGSHINWEISE

2.1 Sicherheitshinweise



Explosionsgefahr

Durch Funkenbildung kann ein Brand und eine Explosion ausgelöst werden.

- » Das Gerät nicht in Bereichen mit explosionsgefährdeten bzw. leicht entzündlichen Materialien verwenden. Durch eventuelle Funkenbildung können diese leicht Feuer fangen und/oder explodieren.



Verletzungsgefahr durch rotierende Wellen

Haare und Kleidungsstücke können von rotierenden Wellen erfasst werden. Das Berühren rotierender Teile kann schwerste Verletzungen zur Folge haben.

- » Vor allen Arbeiten alle Betriebsspannungen ausschalten und Maschinen stillsetzen.
- » Bei allen Arbeiten sicherstellen, dass die Energieversorgung nicht von Dritten unbefugt eingeschaltet wird.



Verletzungsgefahr durch Folgeschäden

Durch Ausfall oder fehlerhafte Signale des Gerätes können Anlagen fehlgesteuert werden.

- » Folgeschäden durch das Gerät sind durch Sicherheitsmassnahmen in der Folgeelektronik auszuschliessen.








Verbrennungsgefahr durch Hitzebildung

Je nach Drehzahlhöhe erhitzt sich das Gerät nach längerem Betrieb so stark, das beim Berühren kurz nach Ausschalten der Anlage Verbrennungsgefahr besteht.

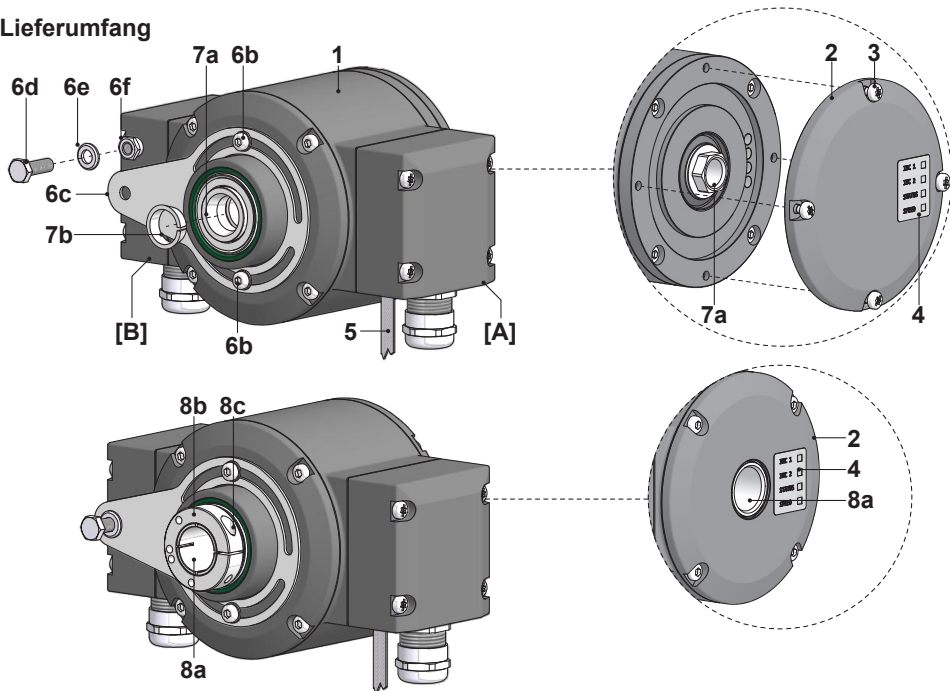
- » Vorsichtig prüfen, ob das Gerät sich erhitzt hat. Gegebenfalls geeignete Schutzhandschuhe tragen.

2.2 Achtungshinweise zu Montage und Betrieb

-  Zerstörungsgefahr durch elektrostatische Aufladung
Die elektronischen Bauteile im Gerät sind empfindlich gegen hohe Spannungen.
 - » Steckkontakte und elektronische Komponenten nicht berühren.
 - » Ausgangsklemmen vor Fremdspannungen schützen.
 - » Maximale Betriebsspannung nicht überschreiten.
-  Zerstörungsgefahr durch mechanische Überlastung
Eine starre Befestigung kann zu Überlastung durch Zwangskräfte führen.
 - » Die Beweglichkeit des Gerätes nicht einschränken. Montagehinweise beachten.
 - » Die vorgegebenen Abstände und/oder Winkel einhalten.
-  Zerstörungsgefahr durch mechanischen Schock
Starke Erschütterungen können zur Zerstörung der Abtastung führen.
 - » Niemals Gewalt anwenden. Bei sachgemässer Montage lässt sich alles leichtgängig zusammenfügen.
 - » Für die Demontage geeignetes Abziehwerkzeug benutzen.
-  Zerstörungsgefahr durch Verschmutzung
Schmutz kann im Gerät zu Kurzschlüssen und zur Beschädigung der Abtastung führen.
 - » Bei allen Arbeiten am Gerät auf absolute Sauberkeit achten.
 - » Niemals Öl oder Fett in das Innere des Gerätes gelangen lassen.
-  Zerstörungsgefahr durch klebende Flüssigkeiten
Klebende Flüssigkeiten können die Abtastung und die Kugellager beschädigen. Die Demontage eines mit der Achse verklebten Gerätes kann zu dessen Zerstörung führen.
 - » Keine klebenden Flüssigkeiten zur Befestigung verwenden.

3. VORBEREITUNG

3.1 Lieferumfang



- 1 Gehäuse
 - 2 Abdeckung
 - 3 Torx-/Schlitzschraube M4x10 mm, DIN 7964
 - 4 LED-Funktionsanzeigen
 - 5 Erdungsband ~230 mm lang
- Vorrichtung zur Montage einer Drehmomentstütze:
- 6b Torxschraube M4x10 mm, TX20, ISO 14583
 - 6c Stützblech 360° frei positionierbar
 - 6d Sechskantschraube M6x18 mm, ISO 4017
 - 6e Scheibe B6,4, ISO 7090
 - 6f Selbstsichernde Mutter M6, ISO 10511

Einseitig offene Hohlwelle* oder Konuswelle*:

- 7a Einseitig offene Hohlwelle oder Konuswelle mit Schlüsselfläche SW 17 mm
- 7b Spannelement, nicht bei Konuswelle

Durchgehende Hohlwelle*:

- 8a Durchgehende Hohlwelle
- 8b Klemmring
- 8c Torxschraube M3x12 mm, ISO 7045

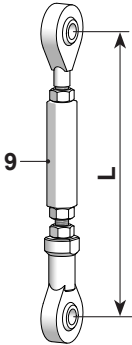
Radiale Klemmenkästen* (siehe Abschnitt 5):

- [A] Inkrementaler Ausgang 1 (Option)
- [B] Inkrementaler Ausgang 2

* Je nach Version

3.2 Zur Montage/Demontage erforderliches Zubehör (nicht im Lieferumfang enthalten)

I Für den elektrischen Anschluss sind Anschlusskabel erforderlich. Details siehe *Abschnitt 5, Seite 19*.



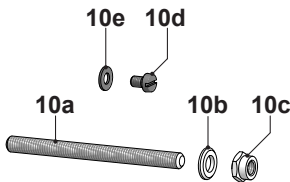
Drehmomentstütze, Länge L / Bestellnummer

9 Standard:

67-70 mm / 11043628
 125 (±5) mm, kürzbar auf ≥71 mm / 11004078
 440 (+20/-15) mm, kürzbar auf ≥131 mm / 11002915

9 Isoliert:

67-70 mm / 11054917
 125 (±5) mm, kürzbar auf ≥71 mm / 11072795
 440 (+20/-15) mm, kürzbar auf ≥131 mm / 11082677



Montageset, Bestellnummer 11077197:

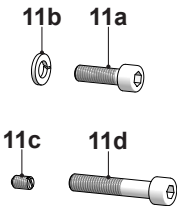
10a Gewindestange M6, Länge variabel ≤210 mm

10b Scheibe B6,4, ISO 7090

10c Selbstsichernde Mutter M6, ISO 10511

10d Zylinderschraube M6x8 mm für Erdungsband, ISO 1207

10e Scheibe B6,4 für Erdungsband, ISO 7090



Montage-/Demontageset, Bestellnummer 11077087:

(Nicht erforderlich bei durchgehender Hohlwelle)





11a Zylinderschraube M6x30 mm, ISO 4762

11b Federring 6, DIN 7980

11c Gewindestift M6x10 mm, ISO 7436

11d Zylinderschraube M8x45 mm, ISO 4762

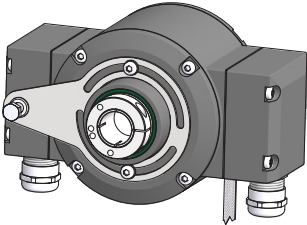
3.3 Erforderliches Werkzeug (nicht im Lieferumfang enthalten)

-  3, 5 und 6 mm
-  1,6x8,0 mm und 0,8x4 mm
-  10 (2x), 17 und 22 mm
-  TX 10, TX 20

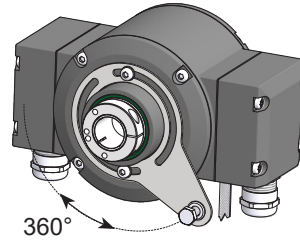
4. MONTAGE

4.1 Positionseinstellung des Stützbleches

Schritt 1 (Auslieferungszustand)

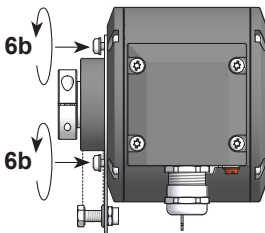



Schritt 3



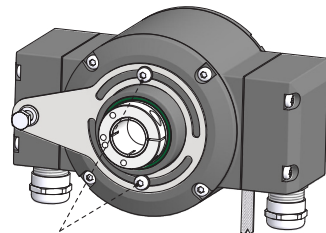
Stützblech an gewünschte Position drehen

Schritt 2



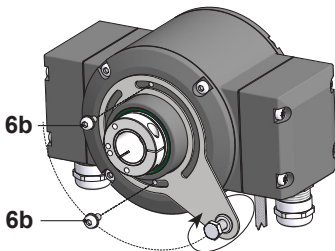
Schrauben (6b) lösen TX 20 

Schritt 4



Schrauben festziehen ($M_t = 2 \dots 3 \text{ Nm}$)

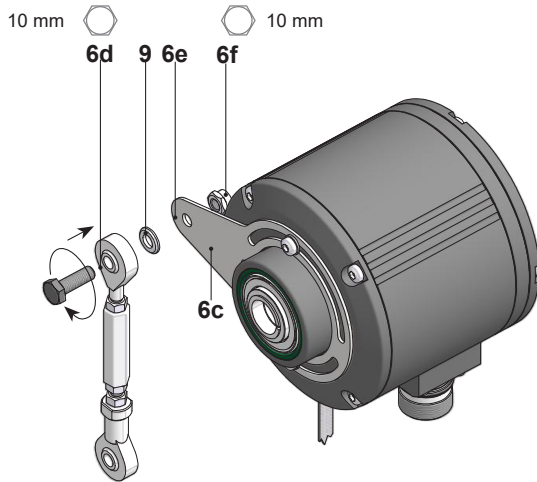
Schritt 2.1 (Optional)



Schrauben (6b) komplett entfernen
Stützblech wenden und Schrauben
wieder leicht eindrehen


4.2 Montage der Drehmomentstütze an das Gerät

» Montagehinweise zur Drehmomentstütze in *Abschnitt 4.4, Seite 15* beachten.




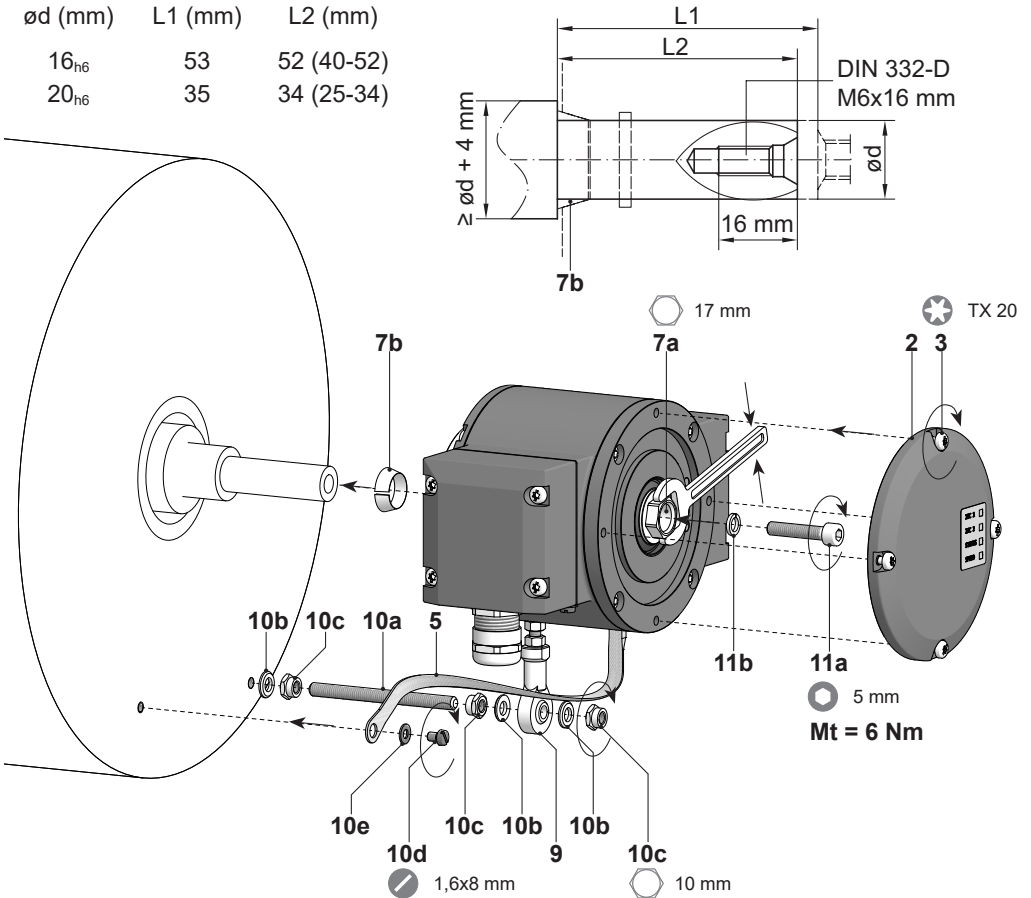
4.3 Montage an die Antriebswelle

4.3.1 Einseitig offene Hohlwelle

 **Lebensdauereinschränkung und Winkelfehler durch Rundlauffehler**
 Hohe Rundlauffehler der Antriebswelle verursachen Winkelfehler des Gerätes, siehe *Abschnitt 4.5, Seite 18*.
 Hohe Rundlauffehler der Antriebswelle verursachen Vibrationen, die die Lebensdauer des Gerätes verkürzen können.

- » Antriebswelle einfetten!
- » Rundlauffehler der Antriebswelle minimieren ($\leq 0,2$ mm; $\leq 0,03$ mm empfohlen).

 Das Gerät ist so zu montieren, dass der Elektroanschluss keinem direkten Wassereintritt ausgesetzt ist.

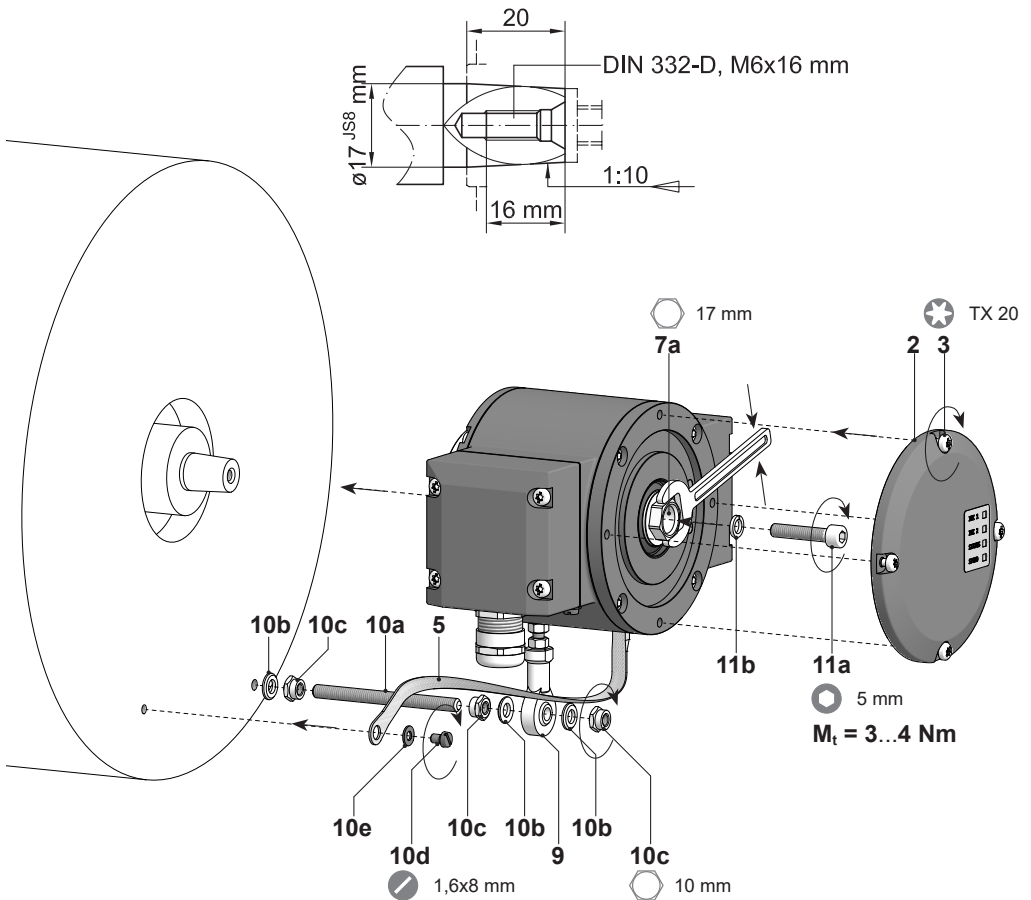


4.3.2 Konuswelle

- ☞ Lebensdauereinschränkung und Winkelfehler durch Rundlauffehler
Hohe Rundlauffehler der Antriebswelle verursachen Winkelfehler des Gerätes, siehe *Abschnitt 4.5, Seite 18*.
Hohe Rundlauffehler der Antriebswelle verursachen Vibrationen, die die Lebensdauer des Gerätes verkürzen können.

- » Antriebswelle einfetten!
- » Rundlauffehler der Antriebswelle minimieren ($\leq 0,2$ mm; $\leq 0,03$ mm empfohlen).

i Das Gerät ist so zu montieren, dass der Elektroanschluss keinem direkten Wassereintritt ausgesetzt ist.

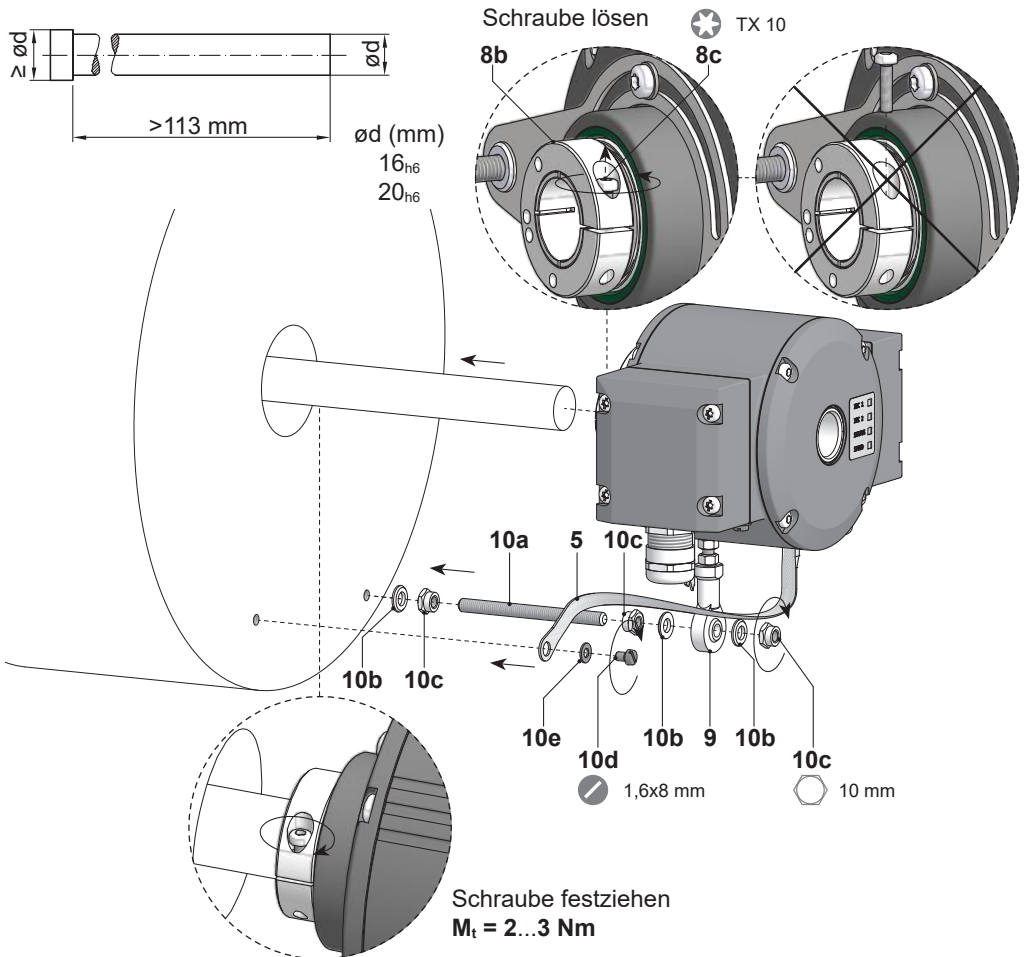


4.3.3 Durchgehende Hohlwelle

- ☞ Lebensdauereinschränkung und Winkelfehler durch Rundlauffehler
Hohe Rundlauffehler der Antriebswelle verursachen Winkelfehler des Gerätes, siehe *Abschnitt 4.5, Seite 18*.
Hohe Rundlauffehler der Antriebswelle verursachen Vibrationen, die die Lebensdauer des Gerätes verkürzen können.

- » Antriebswelle einfetten!
- » Rundlauffehler der Antriebswelle minimieren ($\leq 0,2$ mm; $\leq 0,03$ mm empfohlen).

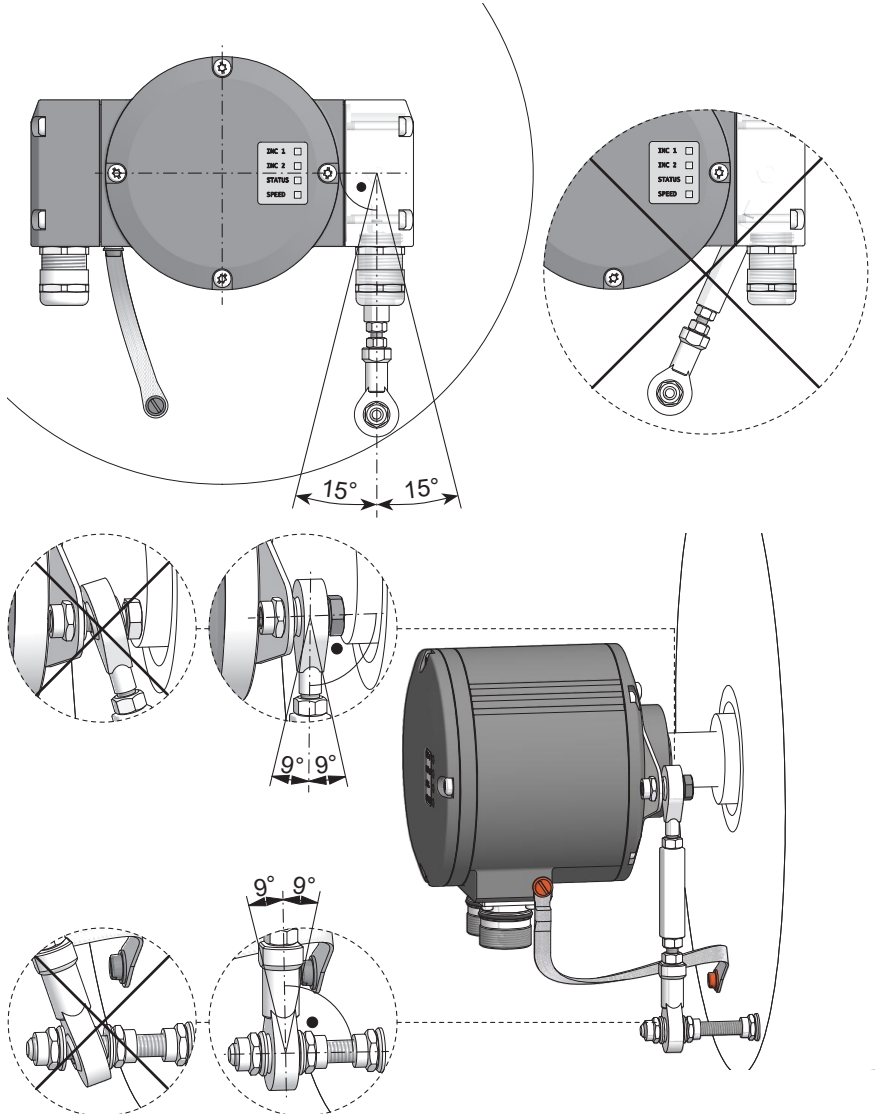
i Das Gerät ist so zu montieren, dass der Elektroanschluss keinem direkten Wassereintritt ausgesetzt ist.



4.4 Antriebsseitige Montage der Drehmomentstütze

☞ **Lebensdauereinschränkung und Winkelfehler durch Rundlauffehler**
 Ein Spiel der Drehmomentstütze von beispielsweise $\pm 0,03$ mm entspricht einem Rundlauffehler des Gerätes von 0,06 mm, was zu einem grossen Winkelfehler führen kann, siehe *Abschnitt 4.5, Seite 18*.

» Drehmomentstütze spielfrei montieren.



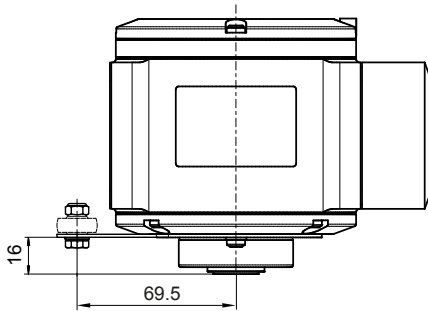
4.4.1 Anbauvergleich HMG10 und HOG10

Die beste Kompatibilität zum HOG10 Anbau wird erreicht, wenn die Drehmomentstütze in dieser Anordnung (von Motorseite abgewandt) angebaut wird.

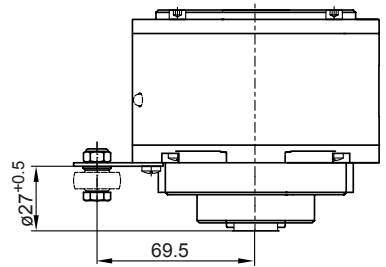
Dies kann jedoch nur mit 1x Klemmenkasten (Anschlusskennziffer -P) und 180° gedrehtem Anbau oder mit M23 Flanschdosen erreicht werden.

Vergleich / Stützblech

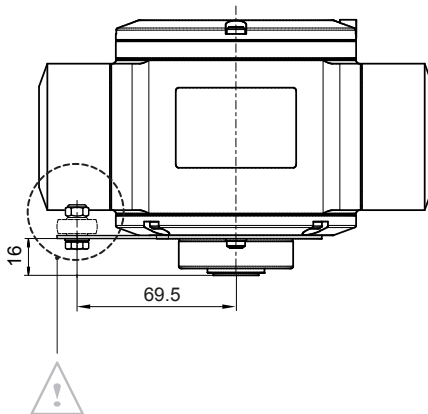
HMG10 mit 1x Klemmenkasten



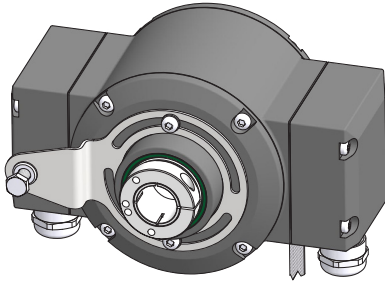
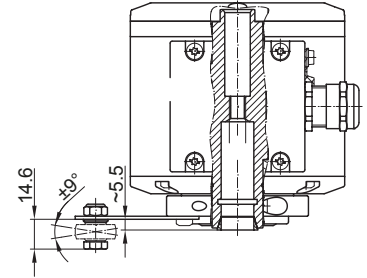
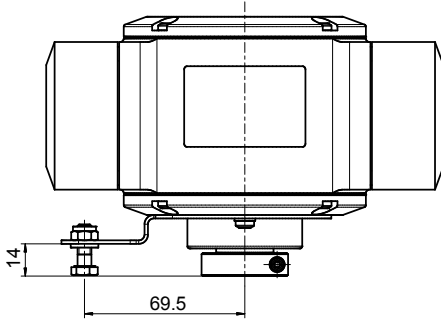
HOG 10



HMG10 mit 2x Klemmenkasten



Oder für die 1. Generation HMG10 (2015-2020) mit gekröpftem Stützblech (11241731)
HMG10 mit gekröpftem Stützblech



4.5 Hinweis zur Vermeidung von Winkelfehlern

Für einen einwandfreien Betrieb des Gerätes ist eine korrekte Montage, insbesondere der Drehmomentstütze, notwendig, wie in Abschnitt 4.1 bis 4.4 beschrieben.

Der Rundlauffehler der Antriebswelle sollte nicht mehr als 0,2 mm (0,03 mm empfohlen) betragen, da hierdurch Winkelfehler verursacht werden.

Solche Winkelfehler können durch einen grösseren Abstand L1 reduziert werden ¹⁾. Dabei ist zu beachten, dass die Länge L2 der Drehmomentstütze $\geq L1$ sein soll ²⁾, siehe Abbildung unten.

Der Winkelfehler $\Delta\rho_{\text{mech}}$ kann wie folgt berechnet werden:

$$\Delta\rho_{\text{mech}} = \pm 90^\circ / \pi \cdot R / L1$$

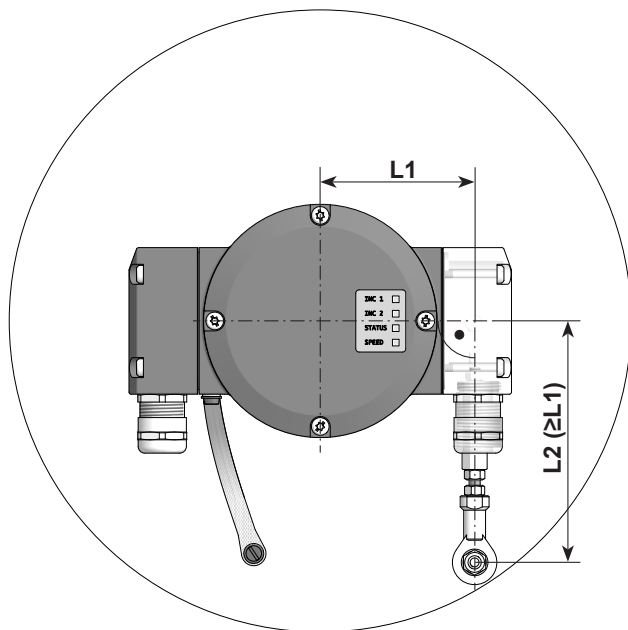
mit R: Rundlauffehler in mm

L1: Senkrechter Abstand der Drehmomentstütze zum Gerätemittelpunkt in mm

Berechnungsbeispiel:

Für R = 0,06 mm und L1 = 69,5 mm ergibt sich ein Winkelfehler $\Delta\rho_{\text{mech}}$ von $\pm 0,025^\circ$.

☛ Weitere Informationen erhalten Sie unter der Telefon-Hotline +49 (0)30 69003-111.



¹⁾ Auf Anfrage sind hierzu verschiedene Stützbleche für die Drehmomentstütze erhältlich.

²⁾ Wenn $L2 < L1$ muss mit der Länge L2 gerechnet werden.

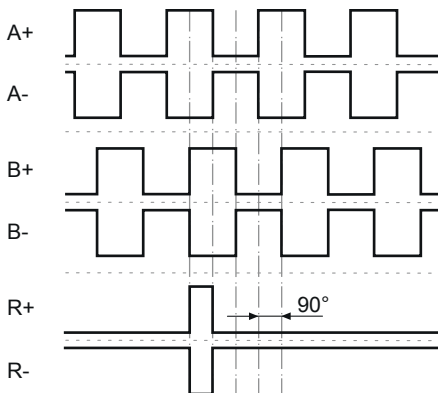
5. ELEKTRISCHER ANSCHLUSS

5.1 Beschreibung der Anschlüsse

Ub	Betriebsspannung
0V	Masseanschluss
A+	Ausgangssignal Kanal 1
A-	Ausgangssignal Kanal 1 invertiert
B+	Ausgangssignal Kanal 2 (90° versetzt zu Kanal 1)
B-	Ausgangssignal Kanal 2 invertiert
R+	Nullimpuls (Referenzsignal)
R-	Nullimpuls invertiert
nE+	System OK+ / Fehlerausgang
nE-	System OK- / Fehlerausgang invertiert
SP+ ³⁾	DSL_OUT1 / Drehzahlschalter (Open-Collector)
SP- ³⁾	DSL_OUT2 / Drehzahlschalter (0V)
SA ⁴⁾	RS485+ / Programmierschnittstelle
SB ⁴⁾	RS485- / Programmierschnittstelle
dnu	Nicht benutzen

5.2 Ausgangssignale

Positive Drehrichtung bei Blick auf den Flansch (siehe Abmessungen)



³⁾ Drehzahlschalter (Option)

⁴⁾ Programmierschnittstelle (nur HMG10P)

5.3 Schaltpegel

Schaltpegel:	TTL/HTL ($V_{in} = V_{out}$)
High / Low:	$\geq 2,5 \text{ V} / \leq 0,5 \text{ V}$ (TTL)
	$\geq U_b - 3 \text{ V} / \leq 1,5 \text{ V}$ (HTL)
Übertragungslänge:	$\leq 550 \text{ m}$ bei 100 kHz (TTL)
	$\leq 350 \text{ m}$ bei 100 kHz (HTL)
Ausgabefrequenz	$\leq 600 \text{ kHz}$ (TTL)
	$\leq 350 \text{ kHz}$ (HTL)

5.4 Programmierschnittstelle (nur HMG10P)

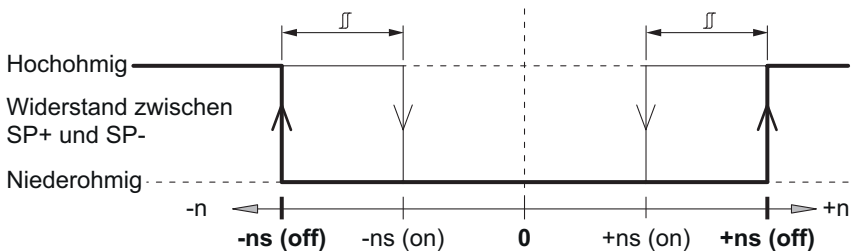
Über SA und SB können Drehgeberparameter wie die Impulszahl für die inkrementalen Ausgänge 1 und 2 und/oder die Abschalt- und Anschaltdrehzahlen geändert und ausgelesen werden. Mit dem Z-PA.SDL.1 *WLAN-Adapter*, als Zubehör erhältlich, siehe *Abschnitt 6.1*, kann per Webbrowser auf den Drehgeber zugegriffen werden.

5.5 LED-Funktionsanzeigen

LED	rot	grün
INC1 (Inkrementaler Ausgang 1)	Unterspannung, Überlast, Übertemperatur	OK
INC2 (Inkrementaler Ausgang 2)	Unterspannung, Überlast, Übertemperatur	OK
Status	Interner Fehler	OK
Speed	Drehzahl über Schaltdrehzahl (Überdrehzahl)	Drehzahl unter Schaltdrehzahl

5.6 Ausgangsschaltverhalten Drehzahlschalter (Option)

Ereignis	Zustand des Drehzahlschalterausgangs
Während der Initialisierung	Hochohmig (Überdrehzahl)
Nach der Initialisierung und Drehzahl $\leq -n_s$ (off)	Hochohmig (Überdrehzahl)
$-n_s$ (off) $<$ Drehzahl $\leq -n_s$ (on)	Zustand unverändert Dreht sich das Gerät während der Initialisierung innerhalb dieses Drehzahlbereichs, gilt nach der Initialisierung: Niederohmig (Keine Überdrehzahl)
$-n_s$ (on) $<$ Drehzahl $<$ $+n_s$ (on)	Niederohmig (Keine Überdrehzahl)
$+n_s$ (on) \leq Drehzahl $<$ $+n_s$ (off)	Zustand unverändert Dreht sich das Gerät während der Initialisierung innerhalb dieses Drehzahlbereichs, gilt nach der Initialisierung: Niederohmig (Keine Überdrehzahl)
$+n_s$ (off) \leq Drehzahl	Hochohmig (Überdrehzahl)



n = Drehzahl

+ns (off) = Abschaltdrehzahl bei Wellendrehung in positiver Drehrichtung*

-ns (off) = Abschaltdrehzahl bei Wellendrehung in negativer Drehrichtung*

Schalthysterese H : 10...100 % (Werkseinstellung = 10 % min. 1 Digit)

+ns (on) = Anschaltdrehzahl bei Wellendrehung in positiver Drehrichtung*

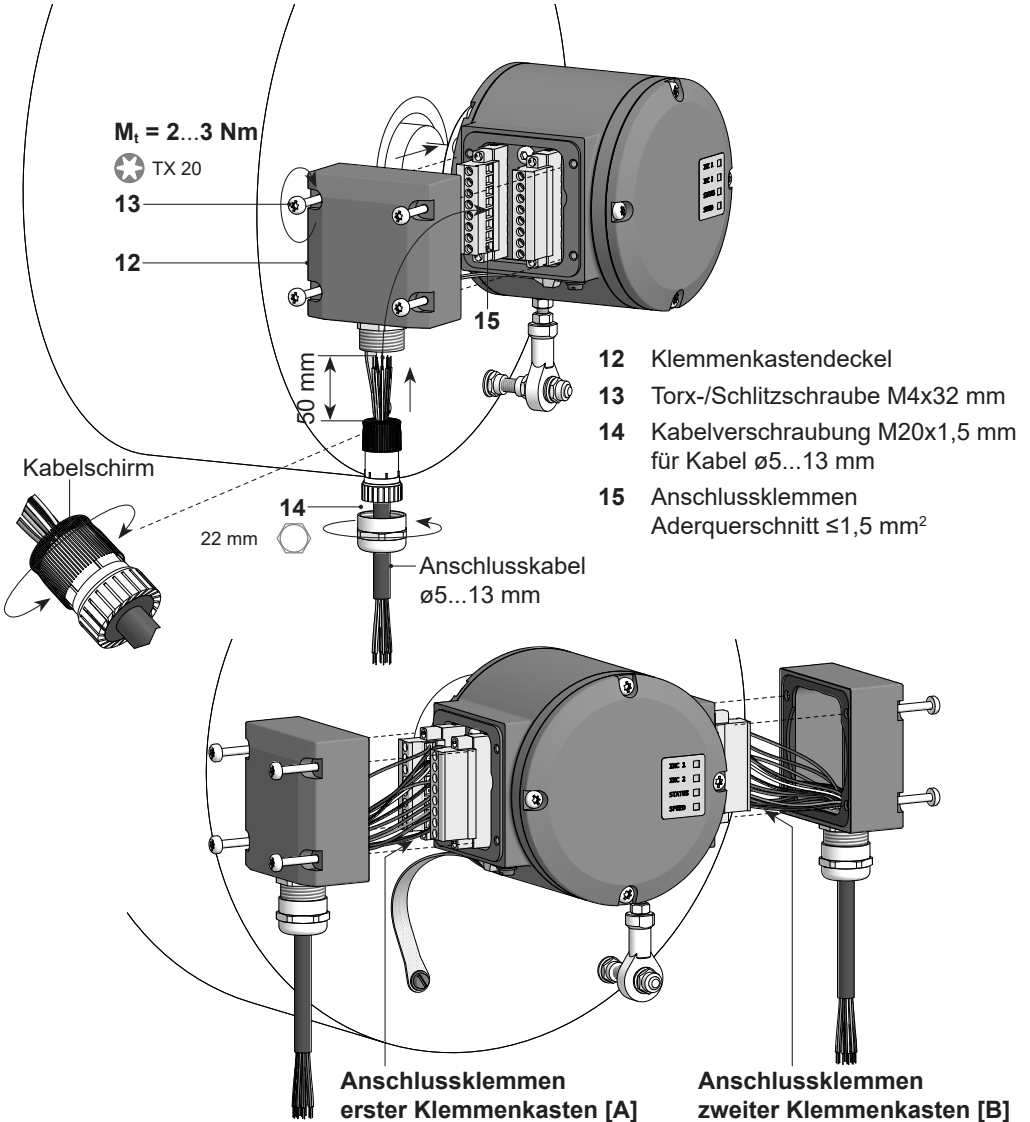
-ns (on) = Anschaltdrehzahl bei Wellendrehung in negativer Drehrichtung*

* Siehe Abschnitt 7, Seite 29

5.7 Kabelanschluss

☞ Zur Gewährleistung der angegebenen Schutzart sind nur geeignete Kabeldurchmesser zu verwenden.

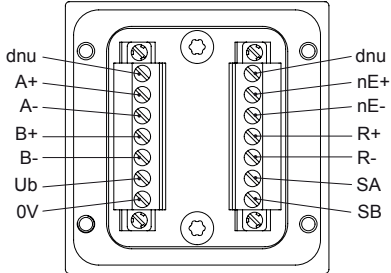
Anschlusskabel sind nicht im Lieferumfang enthalten und können als separates Zubehör bestellt werden, siehe *Abschnitt 6.2, Seite 28*.



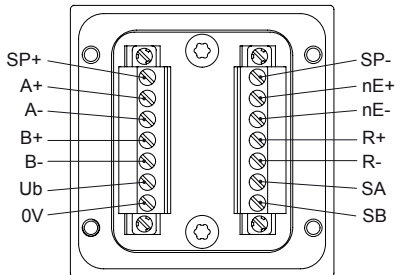
5.8 Anschlussbelegung Klemmenkasten

- ☞ Betriebsspannung nicht auf die Ausgänge legen! Zerstörungsgefahr!
Spannungsabfälle in langen Leitungen berücksichtigen (Ein- und Ausgänge)!

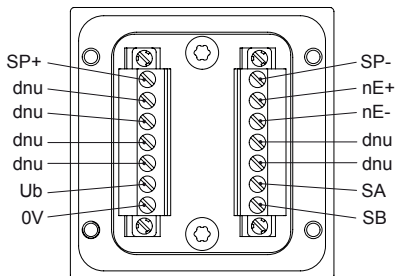
1x Klemmenkasten - Ansicht B (siehe Abmessungen) Inkrementaler Ausgang II (Anschlusskennziffer -P)



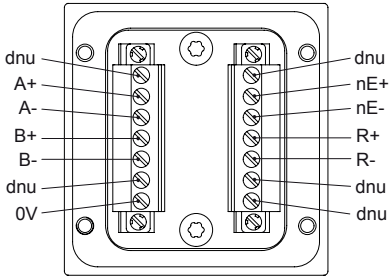
1x Klemmenkasten - Ansicht B (siehe Abmessungen) Inkrementaler Ausgang II + Drehzahlmesser (Anschlusskennziffer -P)



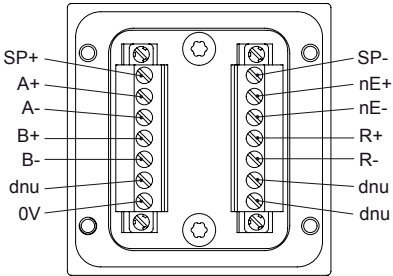
1x Klemmenkasten - Ansicht B (siehe Abmessungen) Drehzahlmesser (Anschlusskennziffer -P)



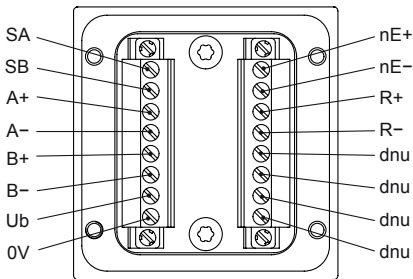
**2x Klemmenkasten - Ansicht B (siehe Abmessungen)
 Inkrementaler Ausgang II (Anschlusskennziffer -M)**



**2x Klemmenkasten - Ansicht B (siehe Abmessungen)
 Inkrementaler Ausgang II + Drehzahlmesser (Anschlusskennziffer -M)**



**2x Klemmenkasten - Ansicht A (siehe Abmessungen)
 Inkrementaler Ausgang I (Anschlusskennziffer -M)**



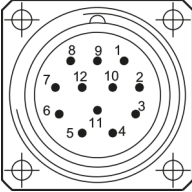
5.9 Anschlussbelegung Flanschdose M23

☞ Betriebsspannung nicht auf die Ausgänge legen! Zerstörungsgefahr!
Spannungsabfälle in langen Leitungen berücksichtigen (Ein- und Ausgänge)!

1x Flanschdose M23 - Ansicht B (siehe Abmessungen)

Inkrementaler Ausgang II (Anschlusskennziffer -H)

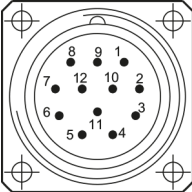
Pin	Belegung
1	B-
2	SB
3	R+
4	R-
5	A+
6	A-
7	dnu
8	B+
9	dnu
10	0 V
11	SA
12	Ub



1x Flanschdose M23 - Ansicht B (siehe Abmessungen)

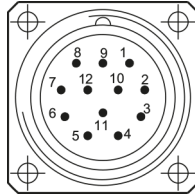
Inkrementaler Ausgang II + Drehzahlmesser (Anschlusskennziffer -H)

Pin	Belegung
1	B-
2	SB
3	R+
4	R-
5	A+
6	A-
7	SP+
8	B+
9	SP-
10	0 V
11	SA
12	Ub



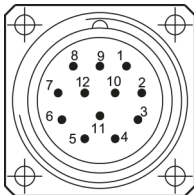
1x Flanschdose M23 - Ansicht B (siehe Abmessungen)
Drehzahlshalter (Anschlusskennziffer -H)

Pin	Belegung
1	dnu
2	SB
3	dnu
4	dnu
5	dnu
6	dnu
7	SP+
8	dnu
9	SP-
10	0 V
11	SA
12	Ub

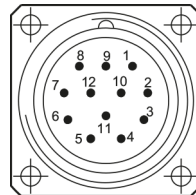


2x Flanschdose M23 - Ansicht B / A (siehe Abmessungen)
Inkrementaler Ausgang II / Inkrementaler Ausgang I (Anschlusskennziffer -L)

Pin	Ansicht B/Ink.-Ausg. II
1	B-
2	dnu
3	R+
4	R-
5	A+
6	A-
7	dnu
8	B+
9	dnu
10	0 V
11	dnu
12	dnu

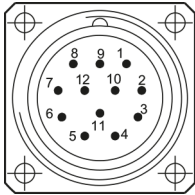


Pin	Ansicht A/Ink.-Ausg. I
1	B-
2	dnu
3	R+
4	R-
5	A+
6	A-
7	SA
8	B+
9	SB
10	0 V
11	dnu
12	Ub

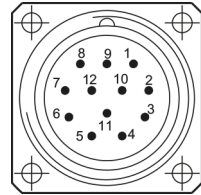


2x Flanschdose M23 - Ansicht B / A (siehe Abmessungen)
Inkrementaler Ausgang II + Drehzahlmesser / Inkrementaler Ausgang I
 (Anschlusskennziffer -L)

Pin	Ansicht B/Ink.-Ausg. II + DSL
1	B-
2	dnu
3	R+
4	R-
5	A+
6	A-
7	SP+
8	B+
9	SP-
10	0 V
11	dnu
12	dnu



Pin	Ansicht A/Ink.-Ausg. I
1	B-
2	dnu
3	R+
4	R-
5	A+
6	A-
7	SA
8	B+
9	SB
10	0 V
11	dnu
12	Ub



6. ZUBEHÖR

6.1 Z-PA.SDL.1 WLAN-Adapter: Programmiergerät für HMG10P

Der Z-PA.SDL.1 *WLAN-Adapter* dient der Programmierung und dem Monitoring von Drehgebern der HMG10P/PMG10P Serie.

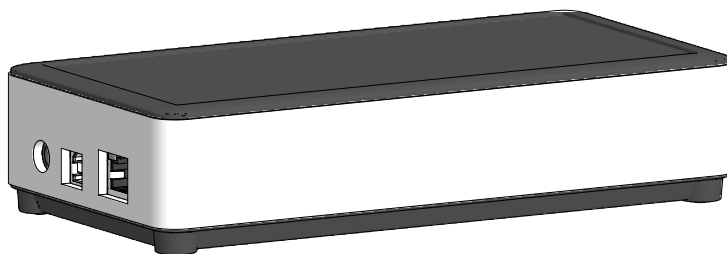
Folgende Drehgeberparameter können parametrierbar werden (abhängig von der Version des Drehgebers):

- Inkrementaler Ausgang 1 und 2 (Anzahl der Impulse pro Umdrehung)
- Abschalt- und Anschaltdrehzahlen

Über einen Webbrowser kann das Programmiergerät konfiguriert und bedient werden.

i Eine ausführliche Beschreibung der Funktionen sind in der Montage- und Bedienungsanleitung des *WLAN-Adapters* zu finden.

	<u>Bestellbezeichnung</u>
Z-PA.SDL.1 <i>WLAN-Adapter</i>	11190106



6.2 Sensorkabel

HEK 8 - Sensorkabel mit 10 Adern für Drehgeber

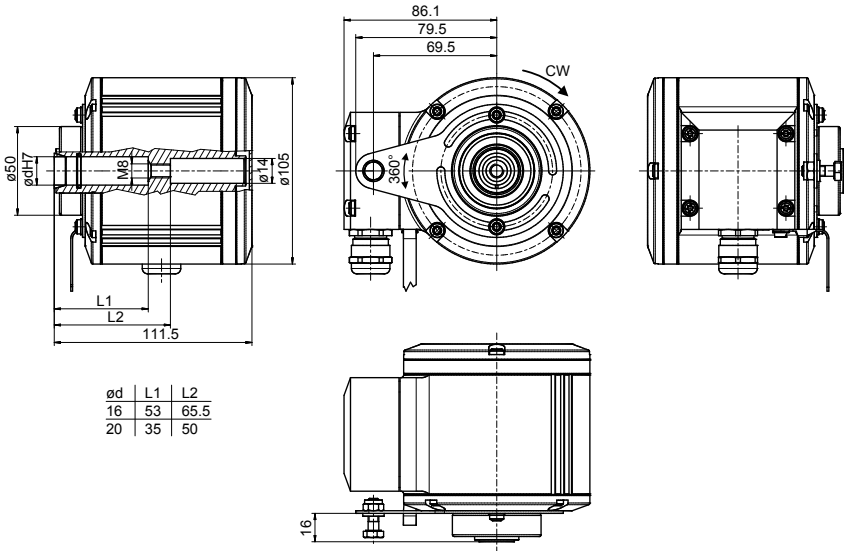
2 Adern 0,5 mm² (Versorgung), 4 verdrehte Adernpaare 0,25 mm² (Signal), Kabellänge auf Anfrage.

HEK 17 - Sensorkabel mit 16 Adern für Drehgeber

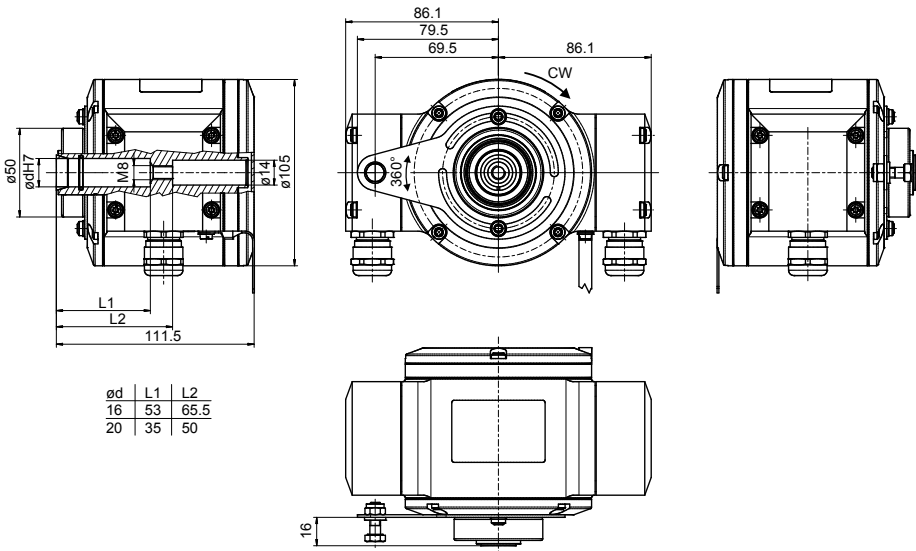
2 Adern 0,5 mm² (Versorgung), 3 verdrehte Adernpaare 0,14 mm² (Signal), 4 Adern 0,14 mm² (Signal), 4 Adern 0,22 mm² (Daten), Kabellänge auf Anfrage.

7. ABMESSUNGEN

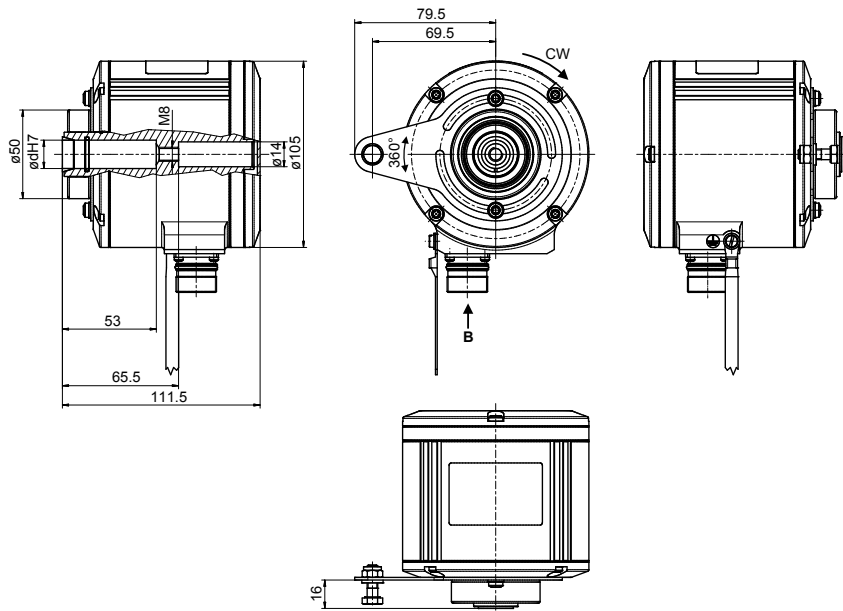
Einseitig offene Hohlwelle mit 1x Klemmenkasten (Anschlusskennziffer -P)



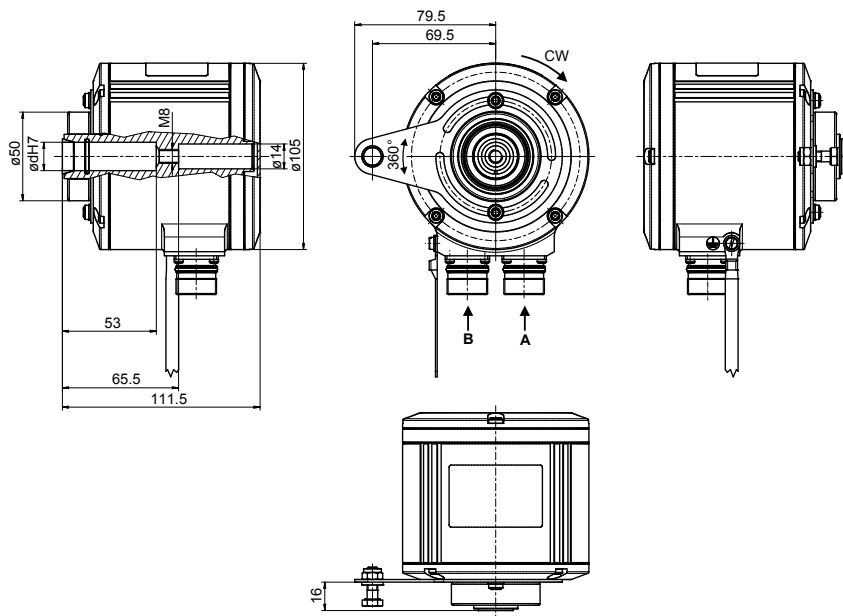
Einseitig offene Hohlwelle mit 2x Klemmenkasten (Anschlusskennziffer -M)



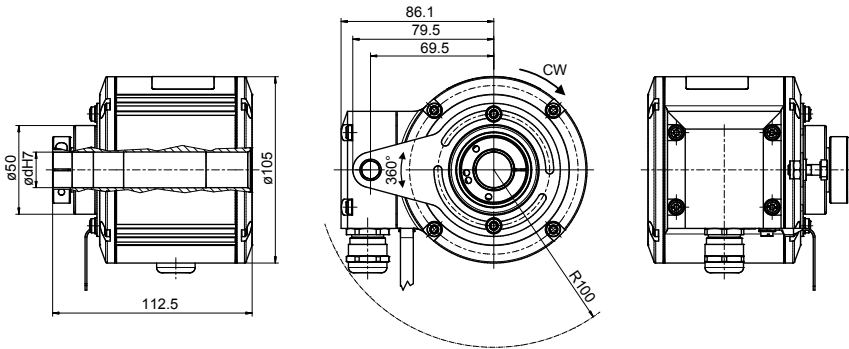
Einseitig offene Hohlwelle mit 1x Flanschdose (Anschlusskennziffer -H)



Einseitig offene Hohlwelle mit 2x Flanschdose (Anschlusskennziffer -L)

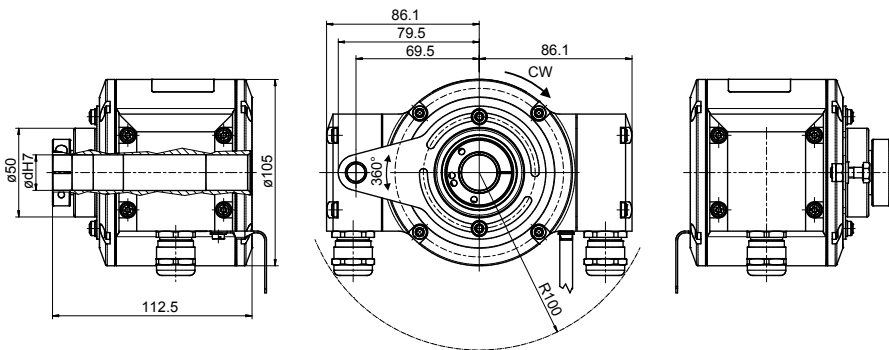


Durchgehende Hohlwelle mit 1x Klemmenkasten (Anschlusskennziffer -P)



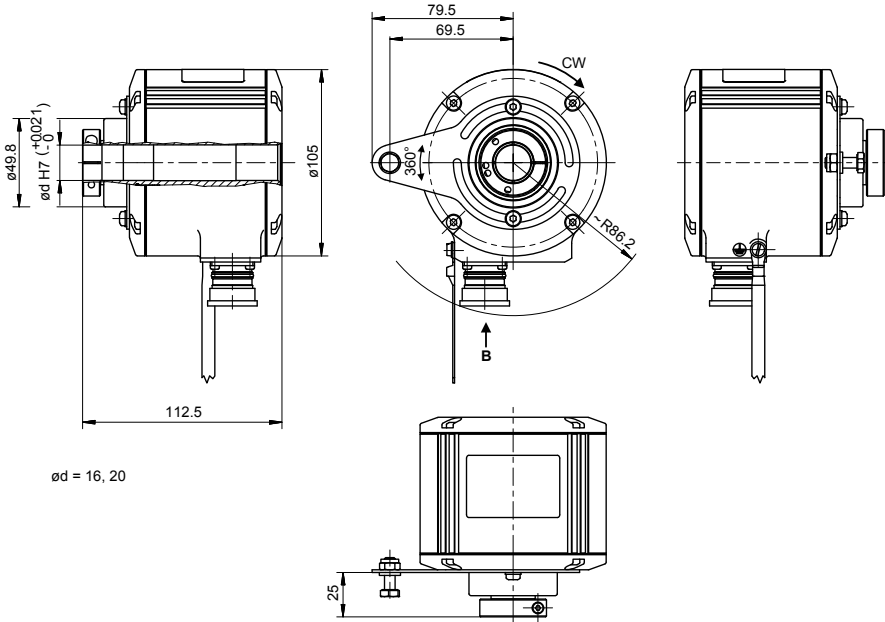
$\varnothing d = 16, 20$

Durchgehende Hohlwelle mit 2x Klemmenkasten (Anschlusskennziffer -M)

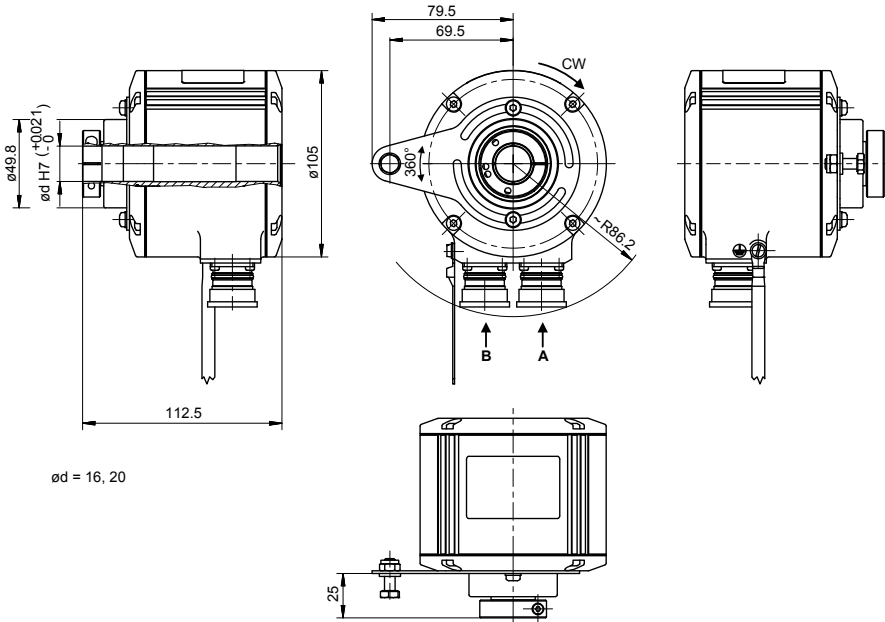


$\varnothing d = 16, 20$

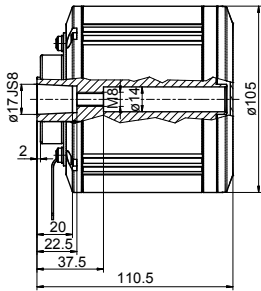
Durchgehende Hohlwelle mit 1x Flanschdose M23 (Anschlusskennziffer -H)



Durchgehende Hohlwelle mit 2x Flanschdose M23 (Anschlusskennziffer -L)



Konuswelle für jeweiligen Anschluss (Anschlusskennziffer -P, -M, -H, -L)



8. DEMONTAGE



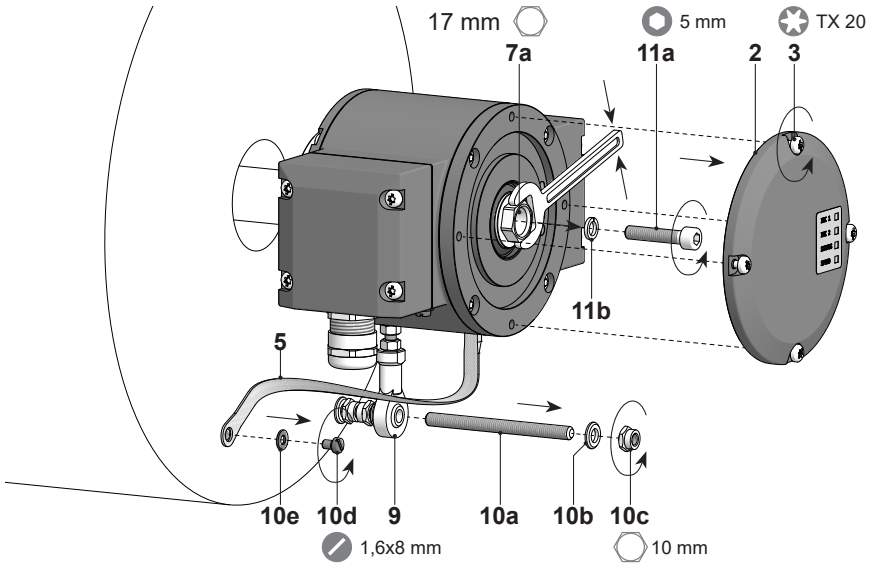
Verletzungsgefahr

Vor der Demontage alle elektrischen Verbindungen trennen.

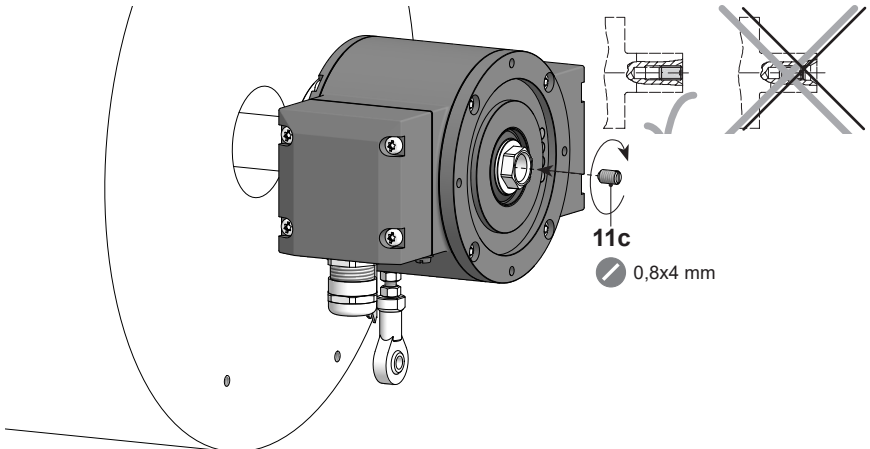
8.1 Einseitig offene Hohlwelle oder Konuswelle

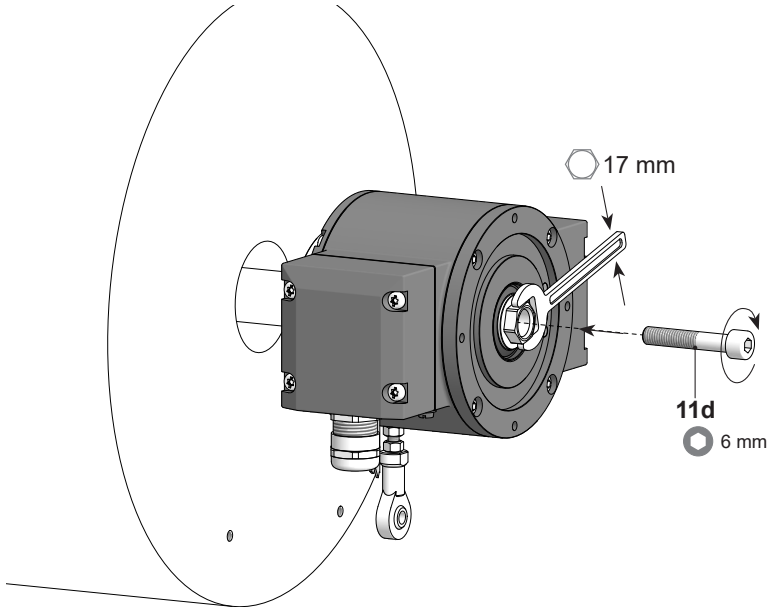
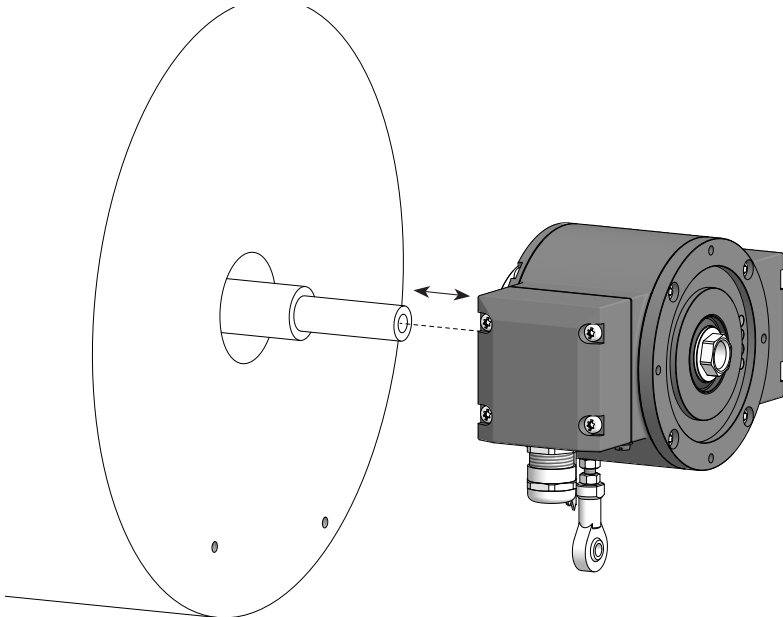
Die Beispielbilder zeigen das Gerät mit einseitig offener Hohlwelle. Die Demontageschritte mit Konuswelle sind identisch.

Schritt 1

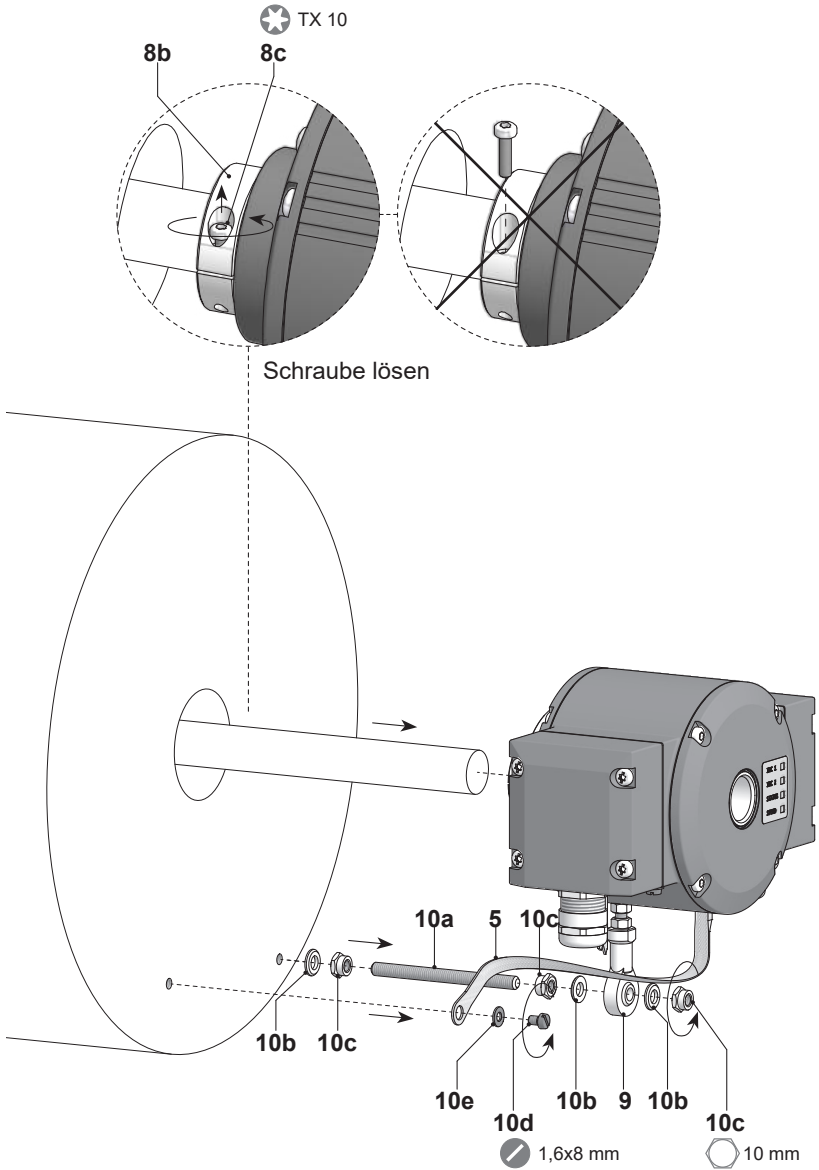


Schritt 2



Schritt 3**Schritt 4**

8.2 Durchgehende Hohlwelle



9. TECHNISCHE DATEN

9.1 Technische Daten - elektrisch

Betriebsspannung:	4,75...30 VDC
Kurzschlussfest:	Ja
Betriebsstrom ohne Last:	≤100 mA
Initialisierungszeit:	≤500 ms nach Einschalten
Impulse pro Umdrehung:	1...131072
Phasenverschiebung:	90° ±20°
Tastverhältnis:	40...60 %
Referenzsignal:	Nullimpuls, Breite 90°
Abtastprinzip:	Magnetisch
Ausgangssignale:	A+, B+, R+, A-, B-, R- Fehlerausgang nE+, nE-
Ausgangsstufen:	TTL/HTL (Vin = Vout)
Programmierschnittstelle:	RS485 (≤600 m)
Programmierbare Parameter:	Impulszahl Abschalt- und Anschaltdrehzahlen Schaltverzögerung
Diagnosefunktion:	Funktionsüberwachung
Statusanzeige:	4 LEDs auf der Geräterückseite
Störfestigkeit:	EN 61000-6-2
Störaussendung:	EN 61000-6-3
Zulassungen:	UL, CE, EAC

9.2 Technische Daten - elektrisch (Drehzahlschalter)

Schaltgenauigkeit:	±2 % (oder 1 Digit)
Schaltausgänge:	1 Ausgang (Open-Collector)
Ausgangsschaltleistung:	30 VDC; ≤100 mA
Schalthyterese:	10...100 % einstellbar
Schaltverzögerung:	≤20 ms

9.3 Technische Daten - mechanisch

Baugröße (Flansch):	ø105 mm
---------------------	---------

Flansch:	Stützblech für Drehmomentarm, 360° frei positionierbar
Schutzart EN 60529:	IP 66/IP 67
Betriebsdrehzahl:	≤12000 U/min
Schaltdrehzahlbereich:	ns (off) = ±2...12000 U/min, Werkseinstellung 12000 U/min
Betriebsdrehmoment typ.:	10 Ncm
Trägheitsmoment Rotor:	950 gcm ²
Zulässige Wellenbelastung:	≤450 N axial ≤650 N radial
Werkstoffe:	Gehäuse: Aluminiumlegierung Welle: Edelstahl
Betriebstemperatur:	-40...+95 °C
Relative Luftfeuchte:	95 % nicht betauend
Widerstandsfähigkeit:	IEC 60068-2-6 Vibration 30 g, 10-2000 Hz IEC 60068-2-27 Schock 400 g, 1 ms
Korrosionsschutz:	IEC 60068-2-52 Salzsprühnebel entspricht Umgebungsbedingungen CX (C5-M) nach ISO 12944-2
Masse ca.:	1,6 kg
Anschluss:	Klemmenkasten Flanschdose M23
HMG10-B	
Wellenart:	ø16...20 mm (einseitig offene Hohlwelle) ø17 mm (Konuswelle 1:10)
HMG10-T	
Wellenart:	ø16...20 mm (durchgehende Hohlwelle)



Baumer

Baumer Germany GmbH & Co. KG

Bodenseeallee 7

DE-78333 Stockach

www.baumer.com